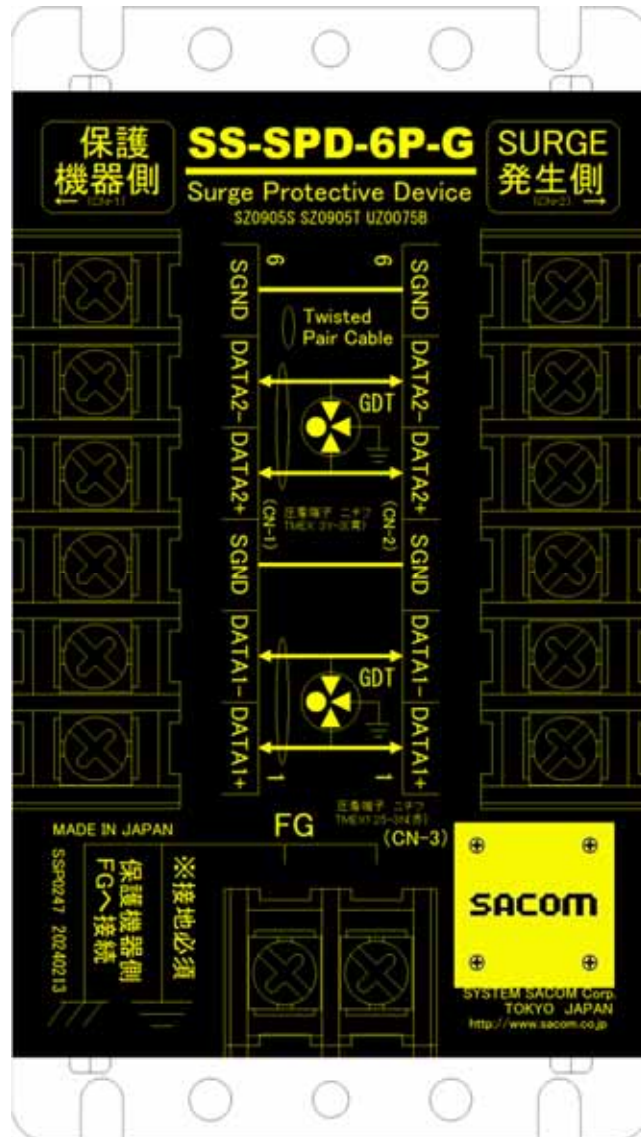


RS-422/RS-485 対応サージプロテクター

SS-SPD-6P-G

Ver 1.0.1

取扱説明書



システムサコム工業株式会社

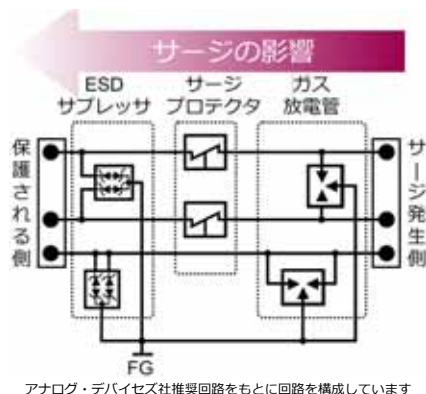
このマニュアルは <http://www.sacom.co.jp> から最新版をダウンロードできます。
予告無く仕様を変更することがございますのでご了承ください。詳細はお問い合わせください。

1. はじめに

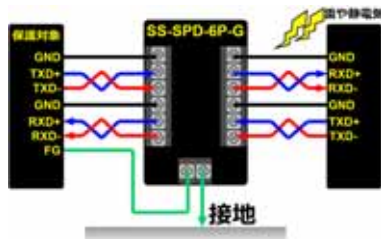
このたびは SS-SPD-6P-G をお買い求めいただき、まことにありがとうございます。本製品をご使用するにあたって、正しくお使いいただくようお願いいたします。

1.1. 製品概要

SS-SPD-6P-G は雷サージや静電気などの瞬間的な高電圧を、内蔵した三段階の保護素子を通して FG(フレームグラウンド:FGND)端子経由で外部のグラウンドに流し、接続されている機器を守ります。



- ・ 初段：ガス放電管(GDT)
雷サージにより、内部のガスが瞬時にプラズマ化し、FG と導通してそのエネルギーを逃がします。
- ・ 中段：サージプロテクター=非直線性過電流保護素子(TBU)
過電流が流れることを阻止します。
- ・ 後段：ESD サプレッサー=過度電圧サプレッサー(TVS)
過電圧を FG に流し、RS-422/485 保護レベルに低減します。
- ・ 電源不要・設定不要・接続するだけで工事完了
SS-SPD-6P-G は電源不要・設定不要です。ご使用中の RS-422/RS-485 配線の間接続して、アース線を保護対象の機器筐体および建物や地面に接地して工事完了です。



- ・ 繰返し保護
SS-SPD-6P-G は、自らを壊して機器を保護するヒューズとは異なり、何度でも繰返して使用できます。

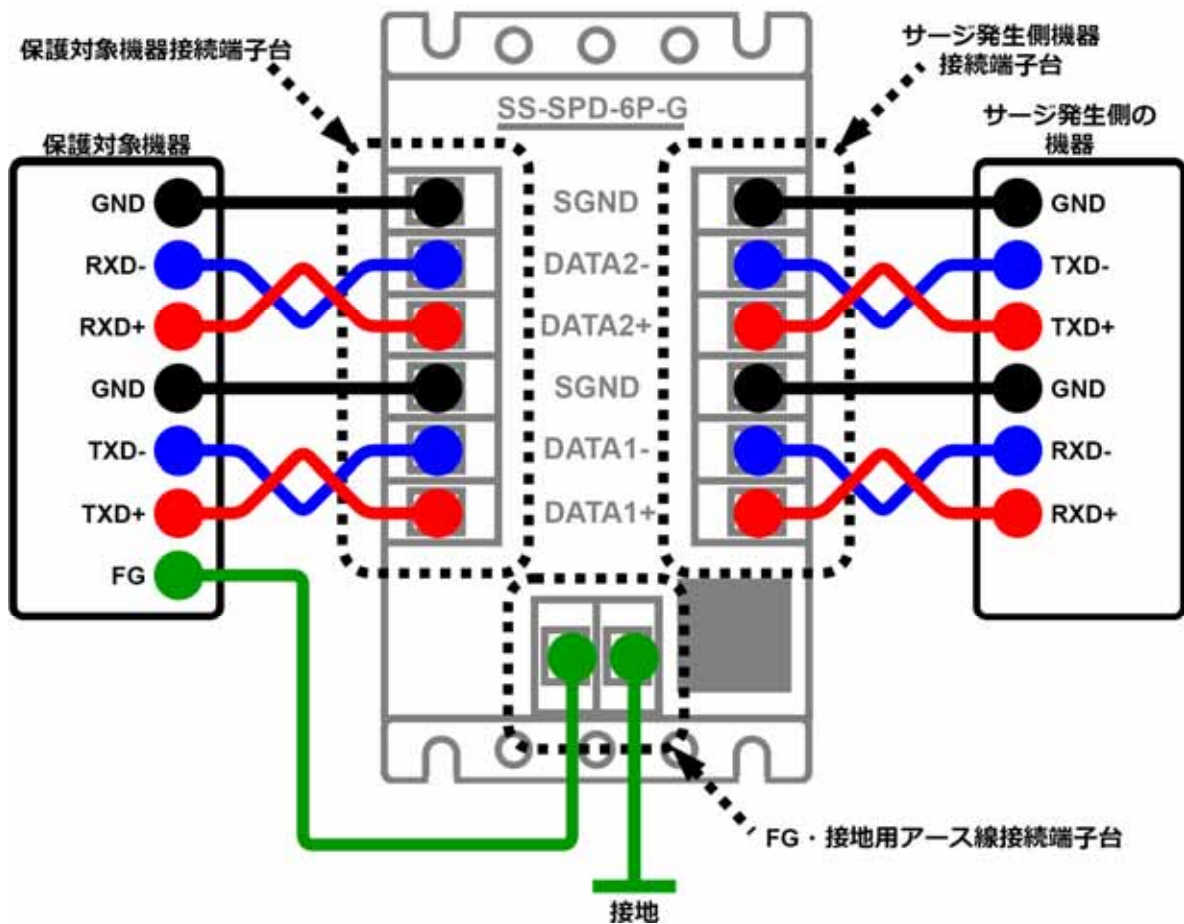
1.2. 製品構成

本製品には以下の物が含まれます。

- (1) SS-SPD-6P-G 本体
- (2) FG ケーブル(アース線)
 - CBL-G-2R1M (長さ 1m:保護対象機器の FG との接続用) × 1 本
 - CBL-G-1R2M (長さ 2m:接地用) × 1 本
- (3) マニュアル(本書：保証書を含む)

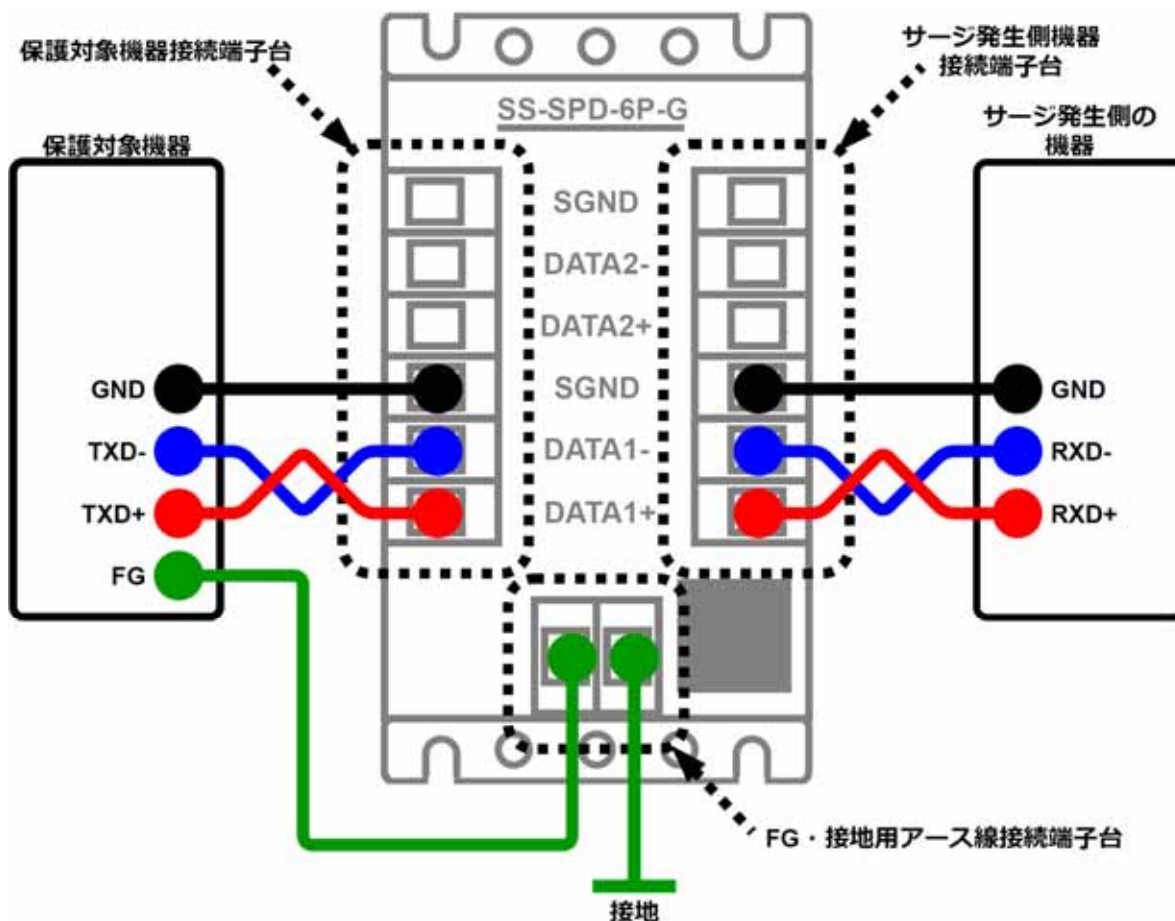
2. 各部の名称と接続

2.1. RS-422/4 線式 RS-485 で使用する場合



本機と保護対象機器の FG 端子または金属筐体との接続、本機と建物や地面との接地は、付属のアース線または同等品質の線材で必ず行ってください。接続を省略するとサージ保護は機能しません。

2.2. RS-485 で使用する場合



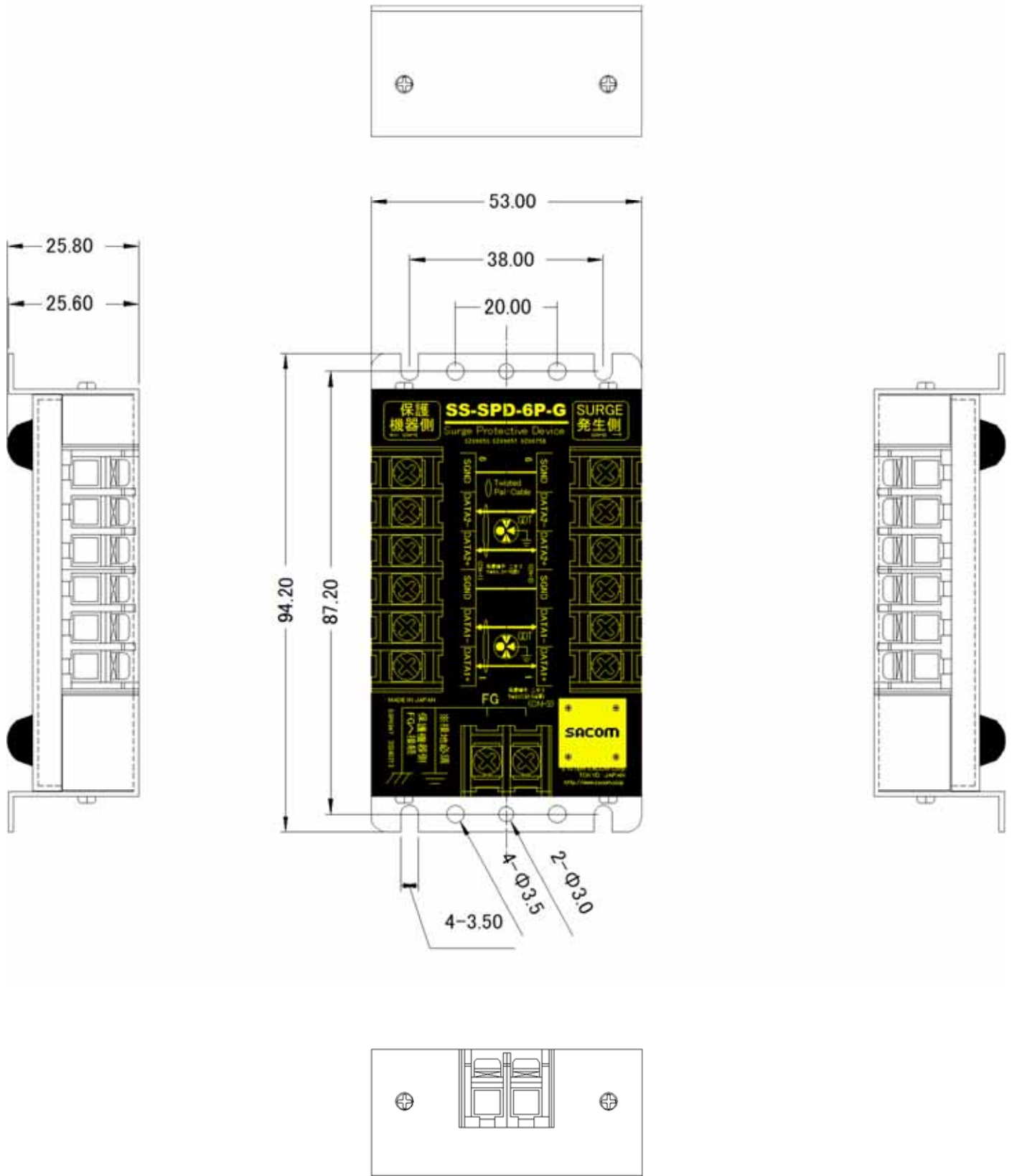
本機と保護対象機器の FG 端子または金属筐体との接続、本機と建物や地面との接地は、付属のアース線または同等品質の線材で必ず行ってください。接続を省略するとサージ保護は機能しません。

3. 仕様

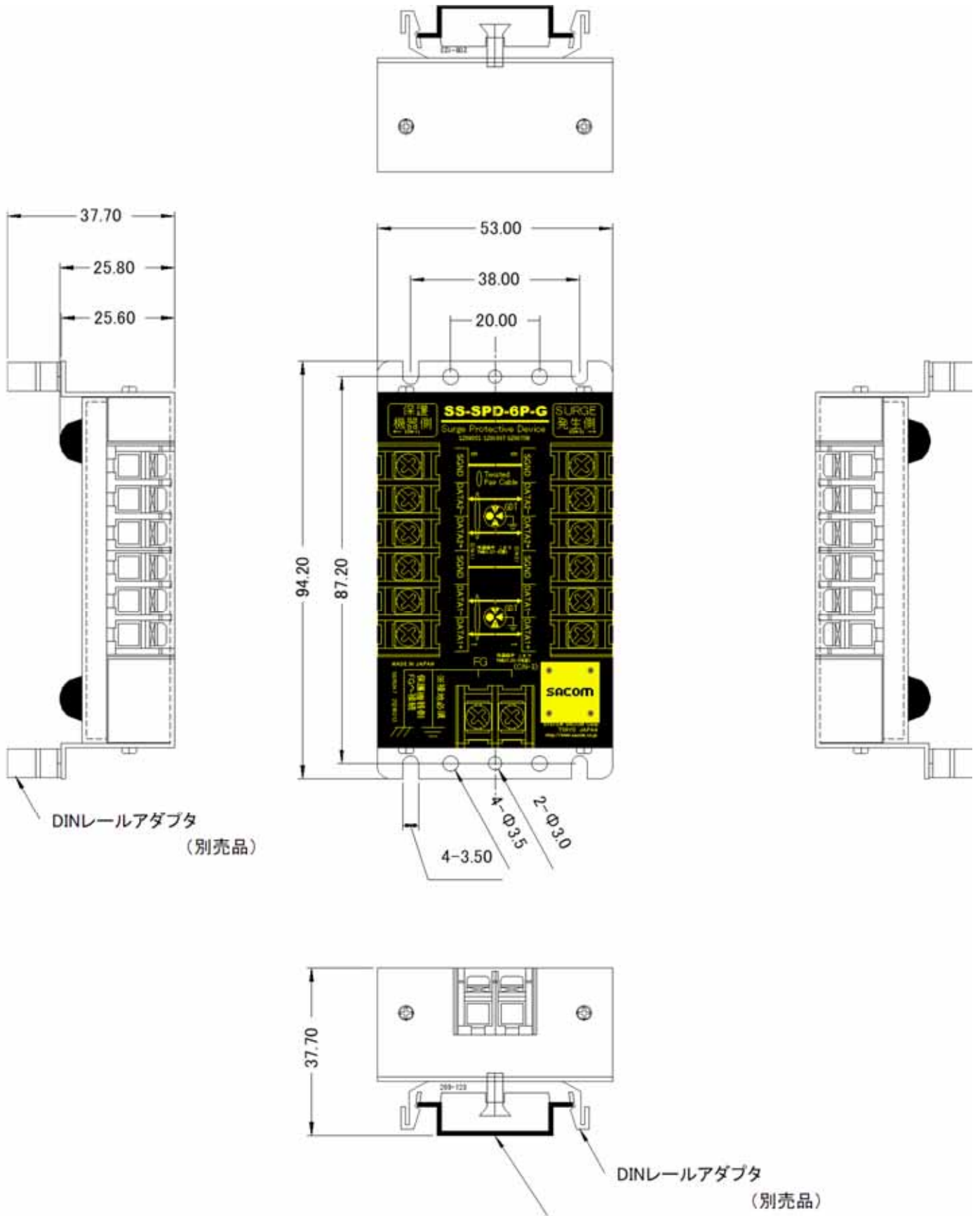
	製品名	SS-SPD-6P-G
保護機能	初段保護素子	ガス放電管
	中段保護素子	サージプロテクター(非直線性過電流保護素子)
	後段保護素子	ESD サプレッサー(過度電圧サプレッサー)
	保護レベル ESD	8kV 接触, 15kV 空中放電
	保護レベル EFT	2kV
	保護レベルサージ	6kV
接続端子	端子台	ネジ式端子台・M3 ネジ・ネジ間ピッチ 7.62mm (サトーパーツ ML-250-S1BYF)
その他	電源	不要
	サイズ	54.3×94.3×25.6mm
	重量	約 160g
	付属品	FG ケーブル=アース線(CBL-G-2R1M, CBL-G-1R2M)

4. 外形寸法図

4.1. 本体外形寸法図



4.2. DIN レールアダプタ使用外形寸法図



保証規定

1. 保証期間内に正常な使用状態において、万一故障した場合は、保証規定に従い無料で修理いたします。
2. 保障期間内でも次のような場合は有料修理になります。
 - ① 保証書をご提示されないとき。
 - ② 保証書の所定事項の未記入、字句を書き換えられたもの、および販売店の表示の無いとき。
 - ③ 火災・地震・水害・落雷・その他の天災、公害や異常電圧による故障および損傷。
 - ④ お買上げ後の、輸送、移動時の落下など、お取り扱いが不適当なために生じた故障および損傷。
 - ⑤ 取扱説明書に記載の使用法および注意に反するお取り扱いによって発生した故障および損傷。
 - ⑥ 部品の取り外しおよび再挿入、または指定以外の部品を使用したことにより生じた故障および損傷。
 - ⑦ 他の機器との接続が原因で本製品に生じた故障および損傷。
 - ⑧ その他、明らかに設置条件・設置場所の不備による事故によって生じた故障および損傷。
 - ⑨ 指定のサービス部門以外で半田付けなどの改造をされたとき。
 - ⑩ 消耗品類の交換。
3. 修理を依頼される場合はお買上げの販売店まで本保証書を添えてご持参下さい。やむをえず送付される場合は送料をご負担願います。
4. 本保証書は再発行しませんので必ず保管しておいてください。

年月日	サービス内容	担当者

製品に関するお問い合わせは

〒130-0021 東京都墨田区緑 1-22-5 州ビル 4F
 システムサコム工業 株式会社
 T E L 03-6659-9261 F A X 03-6659-9264

保 証 書

品名	RS-422/RS-485 対応サージプロテクター
型名	SS-SPD-6P-G
保証期間	お買上げ日から 1年
お買上げ日	年 月 日
お客様	ご住所 〒
	フリガナ
	----- お名前
	電話番号 ()

本保証書は裏面記載の内容により無料修理を行うことをお約束するものです。

本書は日本国内で使用される場合にのみ有効です。

This warranty is valid only in Japan.

本書は再発行いたしませんので、大切に保存してください。

販売店	住所・店名・電話番号
	印

製造・販売元 システムサコム工業株式会社

本社 〒130-0021

東京都墨田区緑 1-22-5 州ビル 4F

TEL 03-6659-9261 FAX 03-6659-9264

20240627