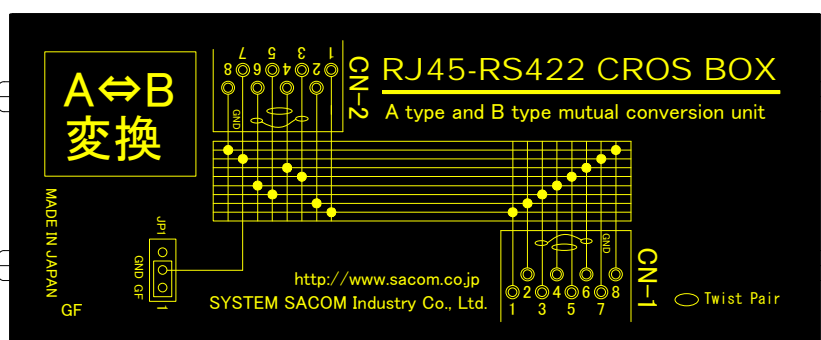


RS-422/4W485(4線式 485)信号変換アダプター

RJ45-RS422 CROS BOX

取扱説明書

Ver. 1.2



システムサコム工業株式会社

このマニュアルは <http://www.sacom.co.jp> からダウンロードできます。

はじめに

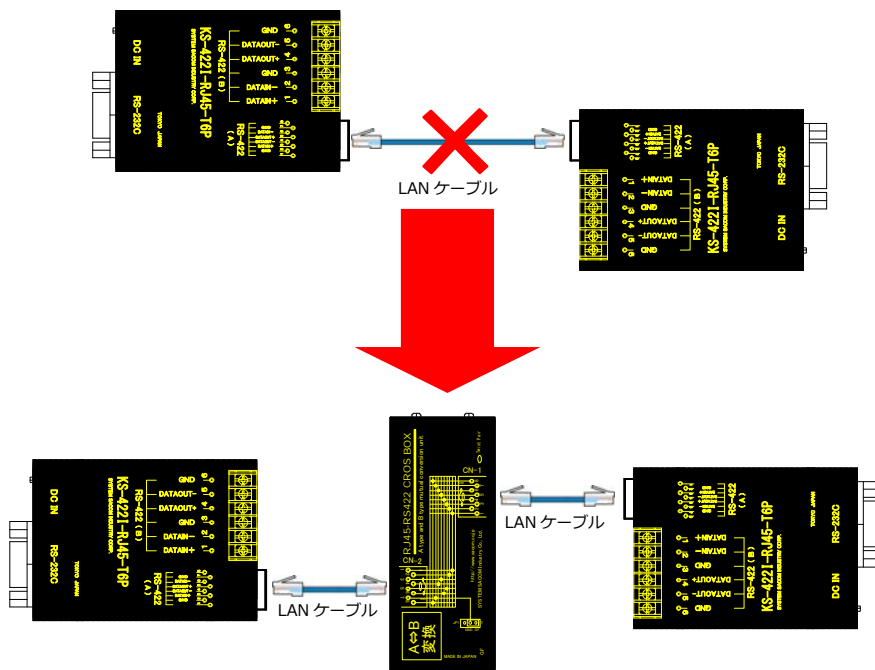
このたびは、当社製品『RJ45-RS422 CROS BOX』をお買い求めいただき、誠にありがとうございます。本ユニットをご使用するにあたって、正しくお使いいただくようお願いいたします。

製品概要

本製品『RJ45-RS422 CROS BOX』は RJ45 コネクタを 2 個装備した RJ-45 信号ピン変換アダプターです。当社製 RS-422 または 4W485(4 線式 485)機器に装備している RJ45 コネクタのピンアサインには A タイプと B タイプの 2 種類があります。同じタイプ同士を送信データ同士・受信データ同士が衝突するため、市販 LAN ケーブルで直結して直接通信することができません。本製品を使用して中継することにより、同じタイプ同士(A タイプ⇔A タイプまたは B タイプ⇔B タイプ)を 2 本の市販 LAN ケーブル(ストレートタイプ)で接続することができます。対応機種は本書巻末の製品一覧でご確認いただくか、当社担当までお問い合わせください。

Aタイプ	
1	
2	GND
3	DATAIN- または RxD-
4	DATAOUT+ または TxD+
5	DATAOUT- または TxD-
6	DATAIN+ または RxD+
7	GND
8	

Bタイプ	
1	
2	GND
3	DATAOUT- または TxD-
4	DATAIN+ または RxD+
5	DATAIN- または RxD-
6	DATAOUT+ または TxD+
7	GND
8	

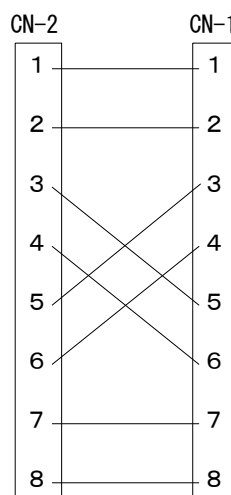
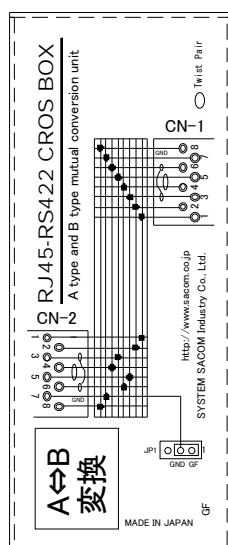


仕様

製品名	RS-422/4W485(4線式 485)信号変換アダプター
形式	RJ45-RS422 CROS BOX
コネクタ	RJ45 x 2
寸法	91.20(W) X 37.60(D) X 25.60(H)mm (突起部含まず)
重量	約 100 g
付属品	なし
オプション	取付金具, DIN レールアダプター

コネクタピンアサイン

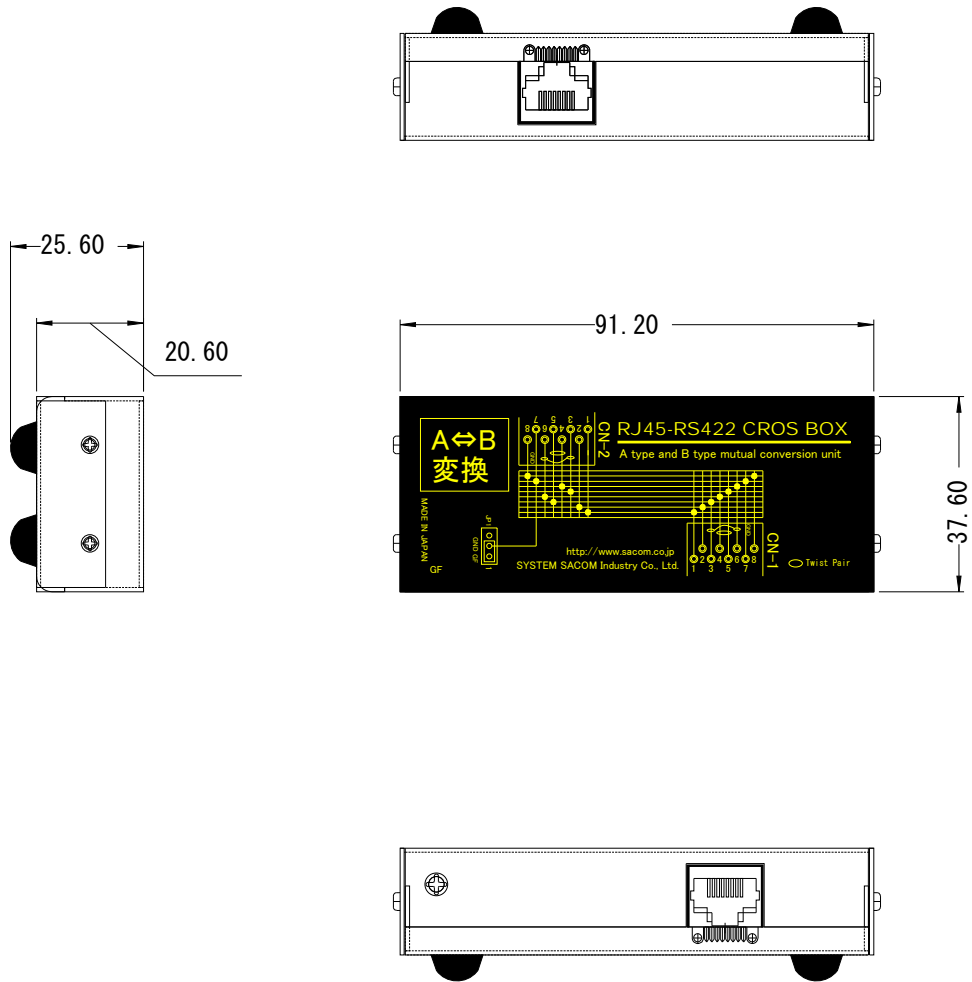
2 個の RJ45 コネクタが、下記のようにクロス接続されています。



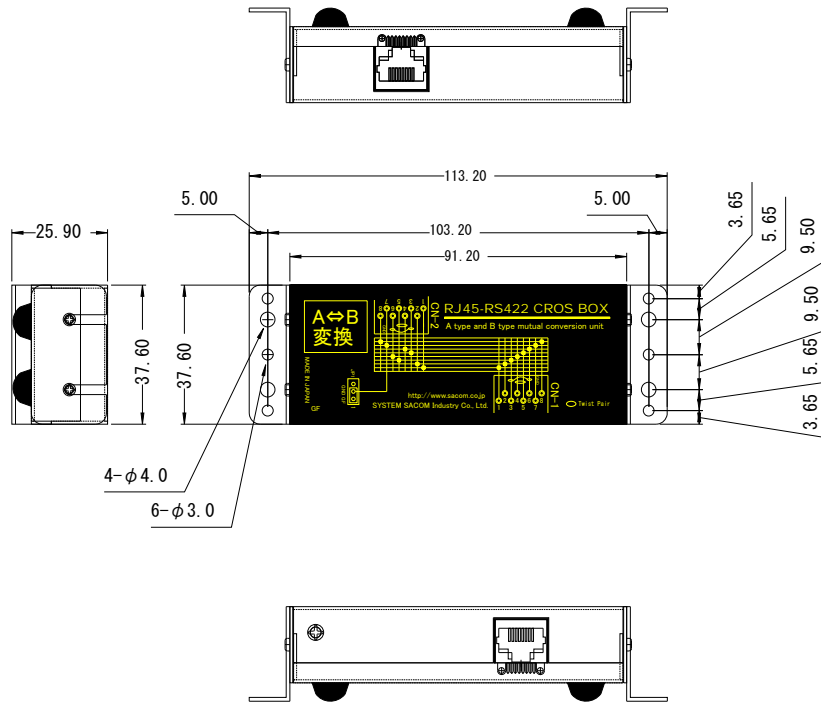
対応 LAN ケーブル

当社ではケーブルとして安価で入手性も良い CAT5 あるいは CAT5E 以上の単線、シールドケーブル仕様のストレートケーブルを推奨します。市販の RJ45 ケーブル結線には 2 種類(568A, 568B)あり、いずれも使用可能です。これらの規定ケーブルを使用することにより、RS-422 および 4W485(4線式 485)の送信および受信データ線の+と-がツイストペアとして割付けられます。

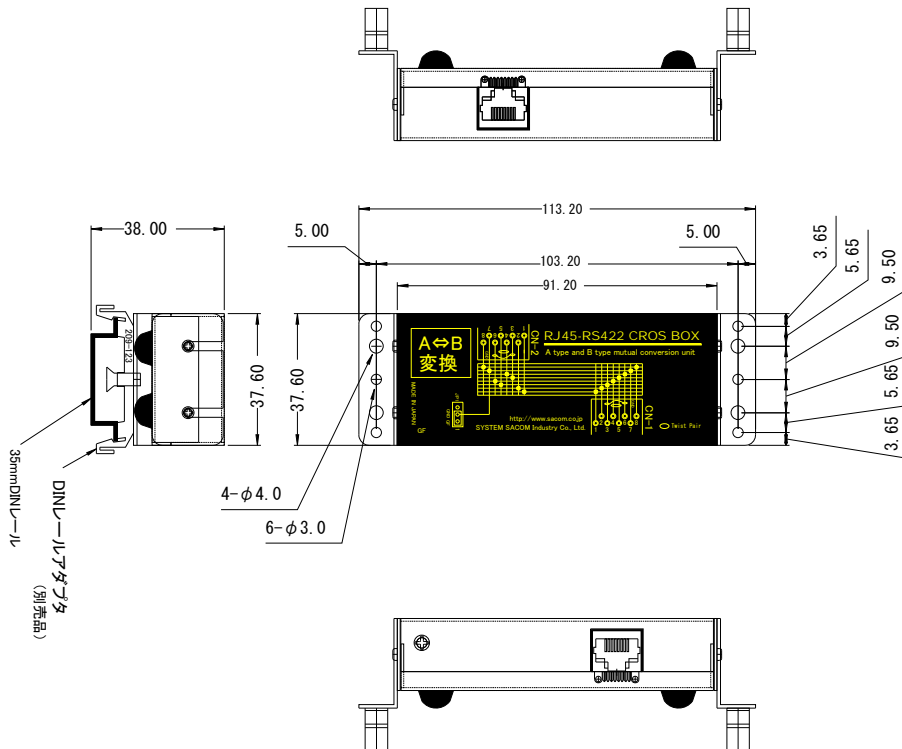
外形図



取付金具を使用して取付ける場合の外形図



DIN レール使用の場合の外形図



当社製 RJ45 コネクター搭載 RS-422/4W485 製品一覧

製品名	A タイプ	B タイプ
SS-422N-TR-ADP/AC/ACW/DC	-	○
SS-422i-TR-ADP/AC/ACW/DC	-	○
SS-4W485N-TR-ADP/ACW/DC	-	○
SS-4W485i-TR-ADP/ACW/DC	-	○
SS-422N-WPS-1/2(-U)	-	○
SS-422N-DC24(-U)	-	○
SS-422I-WPS-1/2/2S(-U)	-	○
SS-422I-DC24(-U)	-	○
SS-422I-T10P(-U)	-	○
SS-422I-WPSCA-ADP/AC/DC(-U)	○	-
SS-4W485I-WPSCA-ADPAC/DC(-U)	○	-
SS-iD485i-422-WPCA-ADP/AC/DC(-U)	-	○
SS-iD485i-4W485-WPCA-ADP/AC/DC(-U)	-	○
SS-iD4W485i-232-WPCA-ADP/AC/DC(-U)	-	○
SS-iD4W485i-422-WPCA-ADP/AC/DC(-U)	-	○ x 2
SS-iD4W485i-4W485-WPCA-ADPAC/DC(-U)	-	○ x 2
SS-4248N-WPS-1/2/DC24(-U)	-	○
SS-4248WPS-1/2	○	-
SS-4248I-WPS-1/2(-U)	-	○
SS-4248I-DC24(-U)	-	○
SS-422-485I-2/DC24	-	○
SS-422RP-2/DC24	○	-
SS-422IRP-AC/DC	○ x 2	-
SS-4WBRC-AC/DC	○ x 2	-
SS-LAN-422i-RJ45-DS9P/T10P	○	-
USB-422 RJ45-DS9P/T10P	○	-
USB-422I RJ45-DS9P/T10P	○	-
USB-4W485-RJ45-DS9P/T9P	○	-
USB-4W485i-RJ45-DS9P/T9P	○	-
KS-422N-RJ45-T6P	○	-
KS-422N-RJ45W	○	○
KS-422I-RJ45-T6P	○	-
KS-422i-RJ45-T6PSL	○	-
KS-422I-RJ45W	○	○
KS-485N-RJ45-T6P4	○	-
KS-485N-RJ45W4	○	○
KS-485I-RJ45-T6P4/T6PSL4	○	-
KS-485I-RJ45W4	○	○

保証規定

1. 保証期間内に正常な使用状態において、万一故障した場合は、保証規定に従い無料で修理いたします。
2. 保障期間内でも次のような場合は有料修理になります。
 - ① 保証書をご提示されないとき。
 - ② 保証書の所定事項の未記入、字句を書き換えられたもの、および販売店の表示の無いとき。
 - ③ 火災・地震・水害・落雷・その他の天災、公害や異常電圧による故障および損傷。
 - ④ お買上げ後の、輸送、移動時の落下など、お取り扱いが不適当なために生じた故障および損傷。
 - ⑤ 取扱説明書に記載の使用方法および注意に反するお取り扱いによって発生した故障および損傷。
 - ⑥ 部品の取り外しおよび再挿入、または指定以外の部品を使用したことにより生じた故障および損傷。
 - ⑦ 他の機器との接続が原因で本製品に生じた故障および損傷。
 - ⑧ その他、明らかに設置条件・設置場所の不備による事故によって生じた故障および損傷。
 - ⑨ 指定のサービス部門以外で半田付けなどの改造をされたとき。
 - ⑩ 消耗品類の交換。
3. 修理を依頼される場合はお買上げの販売店まで本保証書を添えてご持参下さい。やむをえず送付される場合は送料をご負担願います。
4. 本保証書は再発行しませんので必ず保管しておいてください。

年月日	サービス内容	担当者

保 証 書

品 名	RS-422/4W485(4線式 485)信号変換アダプター
型 名	RJ45-RS422 CROS BOX
保証期間	お買い上げから 1 年
お買い上げ日	平成 年 月 日
お 客 様	ご住所 〒
	フリガナ
	お名前
	電話番号 ()

本保証書は裏面記載の内容により無料修理をお約束するものです。

本保証書は日本国内で使用される場合にのみ有効です。

This warranty is valid only in Japan.

本保証書は再発行いたしませんので大切に保存してください。

販売店	住所・店名・電話番号
	印

製造・販売元 システムサコム工業株式会社

本社 〒130-0021#
 東京都墨田区緑 1-22-5 州ビル 4F
 TEL 03-6659-9261
 FAX 03-6659-9264

20191112