

USB(COM)搭載 RS-232C 4分配2統合 UNIT

USB(COM)を含む コモン側2コネクタと分配側4コネクタが自在に分配統合！！

B Type

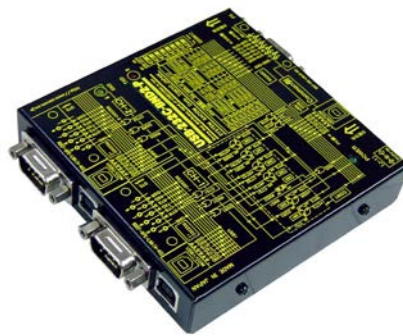
コモン側コネクタは USB コネクタと Dsub9P(オス)の 2種類を装備
 分配側コネクタは、CH-1:USB コネクタと Dsub9P コネクタ(メス)
 CH-2:USB コネクタと Dsub9P コネクタ(メス)

製品概要

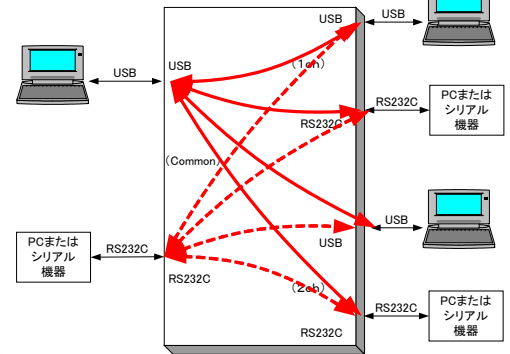
- コモン側に USB コネクタ(PC の USB COM 用)と DS9P コネクタ(PC またはシリアル機器用)の 2種類を装備しています。また、分配側には CH-1 と CH-2 の 2系統がありそれぞれ USB コネクタ(PC の USB COM 用)と DS9P コネクタ(PC またはシリアル機器用)の 2種類を装備しており、従って合計 4 個のコネクタを装備しています。本 UNIT はコモン側からの信号を、この 4 個全てのコネクタに分配伝達し、また分配側の 4 個のコネクタからコモン側コネクタに送られる信号も全て統合伝達する製品です。(注意)分配側、コモン側共に複数コネクタがありそれぞれ入力信号は時間的に重ならないように入力して下さい。重なると DATA は破損します。
- ご使用ケーブルについて USB ケーブルは、全て一般規格品をご使用頂ければ問題ありません。DS9P のケーブルはコモン側に周辺機器を接続する場合はストレートケーブル(XX-メス)を使用し、分配側に PC を接続する場合はストレートケーブル(オス-メス)をご使用ください。
- 本ユニットは、コモン側に周辺機器を接続することを前提に設計されているBタイプと呼んでいます。周辺機器の信号を 2 分配します。
- 尚コモン側にPCを接続する場合は姉妹品

USB-232C-BND2-P をご利用下さい。

RoHS 対応



通信組合せについて ② (USBとRS232C両方接続時)



**コモン側
周辺機器接続タイプ**

「USB-232C-BND2-B」 定価¥35,000-(税別)

仕様

項目	内容	
USB Common, 1ch, 2ch	コネクタ型式	USB-Btype
	仕様	USB1.1, USB2.0
	送受信方向制御	全自動
	ポーレートなど通信設定	不要
	最大伝送速度	1Mbps
	最大伝送距離	5m
RS232C Common, 1ch, 2ch	コネクタ型式	Dsub9pin (Commonオス、1ch,2chメス)
	信号	RS232C
	通信方式	調歩同期式
	送受信方向制御	全自動
	ポーレートなど通信設定	不要
	最大伝送速度	120Kbps
最大伝送距離	15m	
入力電源電圧	+5V±5%	
動作温度・湿度範囲	3~60°C, 30~80%RH (結露しないこと)	
保存温度・湿度範囲	-20~75°C, 20~90%RH E32(結露しないこと)	
外形寸法・重量	100(W) X 100(D) X 22(H) mm (突起物含まず) 300f g	
付属品	・ CD-ROM(DRIVERソフト) ・USBケーブル 1.8m 3本 ACアダプタ 5V-2A 寸法:63(L)×45(W)×28(H)	
オプション	RS232Cケーブル 任意長	
	L型取り付け金具(型名:SSTK-04)	
関連製品	SS-232C-NPSK2 (P/B), USB-232C-BND2-P	



システムサコム工業株式会社

System Sacom Industry corp.

〒130-0026 東京都墨田区両国 1-12-10 カネオカビル6F

TEL:03-6659-9261 FAX:03-6659-9264

URL <http://www.sacom.co.jp> e-mail info@sacom.co.jp