

RJ45 パワーユニット

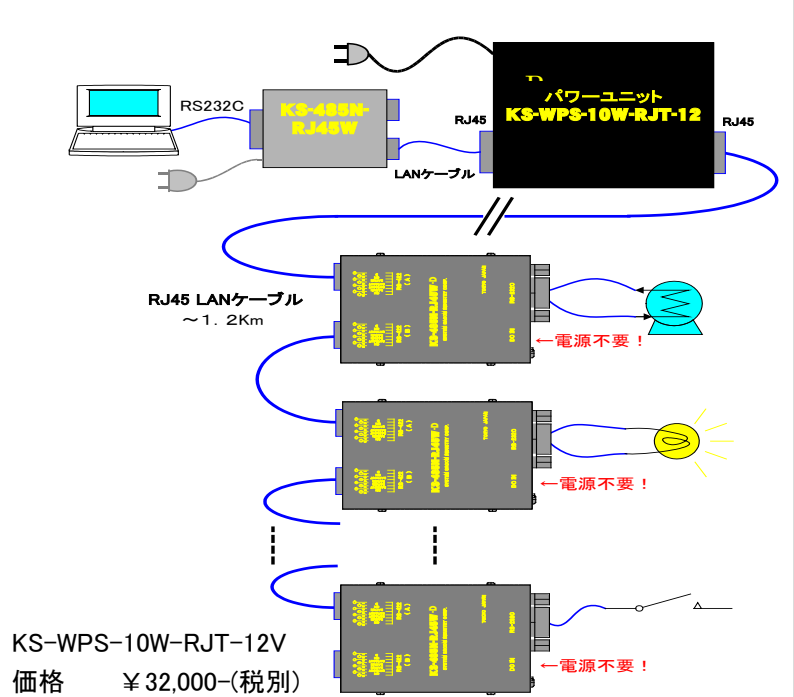
RJ45 コネクタを介した +12V 長距離給電システムの構築
電源設備のない場所で RS485/RS422 変換器が使える！

商品型名: KS-WPS-10W-RJT-12V

RoHS 対応

製品概要

- ・本機は RJ45 コネクタを介した 12V 給電ユニットです
- ・弊社変換器 (RS485/RS422) 搭載の RJ45 コネクタに使用でき、電源設備のない倉庫などに使えます
- ・他社製品など RJ45 コネクタを装備していない機種にも対応可能なように端子台も用意してありますので、RJ45 コネクタへ変換できます
- ・市販 RJ45 コネクタ付の LAN ケーブルが使えるようになります
- ・本機は 10W 給電ですので例えば弊社製品 KS-485N-RJ45W が最大 20 台接続できます
- ・給電対象製品は下記の通りです



		2線式485非絶縁	2線式485光絶縁	4線式485非絶縁	4線式485光絶縁	4線式422非絶縁	4線式422光絶縁
入力側	R	KS-485N-RJ45W	KS-485I-RJ45W			KS-422N-RJ45W	KS-422I-RJ45W
	J	KS-485N-RJ45-T6P	KS-485I-RJ45-T6P			KS-422N-RJ45-T6P	KS-422I-RJ45-T6P
	4	SS-485RP	SS-485IRP	KS-485N-RJ45W4	KS-485I-RJ45W4	SS-422RP	SS-422IRP
	5	SS-485N-TR-x	SS-485I-TR-x	KS-485N-RJ45-T6P4	KS-485I-RJ45-T6P4	SS-422N-TR-x	SS-422I-TR-x
		SS-485N-WPS-x	SS-485I-WPS-x			SS-422N-WPS-x	SS-422I-WPS-x
		SS-4248-WPS-x	SS-4248I-WPS-x			SS-422N-WPS-x	SS-422I-WPS-x
	端子台	USB-485 RJ45-x	USB-485I RJ45-x			USB-422 RJ45-x	USB-422I RJ45-x
		全ての485または422製品(光絶縁の有無を問わず) KSシリーズ、SSシリーズなど					
給電出力	R	KS-485N-RJ45W					
	J	KS-485N-RJ45-T6P					
	4	SS-PHCIN-10P2S-		KS-485N-RJ45W4		KS-422N-RJ45W	
	5	SS-PHCIN-10P3S-		KS-485N-RJ45-T6P4		KS-422N-RJ45-T6P	
		SS-RLSW-10S2P-					
		SS-RLSW-10S3P-					

製品名	KS-WPS-10W-RJT-12V
動作温度・湿度	3~60℃、30~80%(結露なし)
保存温度・湿度	-20~75℃、5~85%(結露なし)
電源	AC85V~264V 50/60Hz (ヒューズ1A内蔵)
消費電力	~10W
大きさ/重量	140(W) X 117(D) X 28(H) ゴム足含まず 460g
RJ45コネクタ 出力電源	+12V 10W以下
付属品	AC100V対応ケーブル*、マニュアル(本書)
オプション	RJ45給電対応RS485変換器 KS-485N-RJ45W-D 小型取り付け金具SSTK-06(DINレールアダプタ付き)(左右) RJ45 3口分配 PARA BOX



システムサコム工業株式会社

id 201

System Sacom Industry corp.

〒130-0026 東京都墨田区両国 1-12-10 カネオカビル6F

TEL: 03-6659-9261 FAX: 03-6659-9264

URL <http://www.sacom.co.jp> e-mail info@sacom.co.jp