

ラインブースタ KS-232B/KS-PRB

RS-232C、セントロニクスデータのデータ伝送距離を倍にするブースタユニット！

● **KS-232B** 本体価格：16,000円(税別)
RS-232C増幅ユニット、ACアダプタ付属

● **KS-PRB** 本体価格：16,000円(税別)
セントロニクス増幅ユニット、ACアダプタ付属



オプションケーブル

※ケーブルの長さは指定によります。

KS-232B用ケーブル	(税別価格)
CBL15(PC-9801接続用ストレートケーブル、RI未接続)・特注対応	
CBL15B(PC-9801、モデム接続用ストレートケーブル)・特注対応	
CBL16B(IBM9ピン接続用ストレートケーブル)・特注対応	
CBL17B(IBM25ピン接続用ストレートケーブル)・特注対応	
CBL21(PC-9801接続用クロスケーブル)・特注対応	
CBL22(IBM9ピン接続用クロスケーブル)・特注対応	
CBL23(IBM25ピン接続用クロスケーブル)・特注対応	
KS-PRB用ケーブル	
CBL51(プリンタ接続用ケーブル)・特注対応	
取り付け金具(据え付け固定用、2枚1組)・特注対応	1500円

【KS-232Bの特長】

KS-232BはRS-232Cで出力されたシリアルデータを受けて、シグナルラインに電圧を加え、再出力する全二重のブースタユニットです。短距離での通信でも、ボーレートを上げて転送する必要があるときなどはビット落ちが起こりにくくなります。両端のコネクタにノイズフィルタも装備していますので、ノイズ環境の悪い現場においてもノイズキャンセラとして機能します。

【KS-PRBの特長】

KS-PRBはセントロニクス仕様で出力されたパラレルデータを受けて、シグナルラインに電圧を加え、再出力する片方向のブースタユニットです。両端のコネクタにノイズフィルタを装備していますので、ノイズ環境の悪いOAフロアにおいてもノイズキャンセラとして有効です。

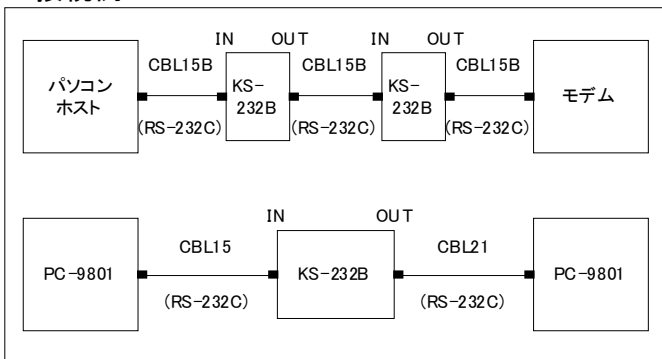
【仕様】

型名	KS-232B	
RS-232C	最大伝送速度	19.2kbps
	最大伝送距離	片側15m
インターフェース	出力	3kΩ負荷にて±9V以上
	入力	入力抵抗3kΩ以上、レシーバ感度±3V以上
電源	ACアダプタ(DC9V・500mA)	
外形寸法	100(W)×108(D)×30(H)mm(突起部含まず)	
重量	約350g(本体のみ)	

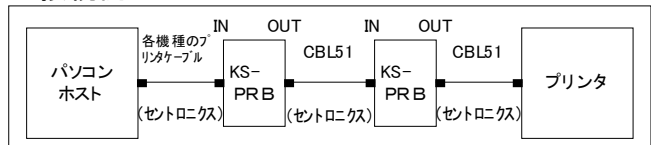
【仕様】

型名	KS-PRB	
セントロニクス インターフェース	仕様	セントロニクス仕様に準ずる
	最大伝送距離	片側5m
	入出力レベル	TTLレベル
電源	ACアダプタ(DC9V・500mA)	
外形寸法	100(W)×108(D)×30(H)mm(突起部含まず)	
重量	約370g(本体のみ)	

■接続例



■接続例



【KS-232Bのピンアサイン】

ピンNo.	名称	IN側の方向	内部方向	OUT側の方向
1	FG フレームグラウンド		フレームに接続	
2	TxD 送信データ	入力	→	出力
3	RxD 受信データ	出力	←	入力
4	RTS 送信要求	入力	→	出力
5	CTS 送信可	出力	←	入力
6	DSR データセットレディ	出力	←	入力
7	SG シグナルグラウンド		GNDに接続	
8	DCD キャリア検出	出力	←	入力
20	DTR データ端末レディ	入力	→	出力
22	RI 被呼表示	出力	←	入力

※ コネクタはDsub25ピン(メス)になります。

【KS-PRBのピンアサイン】

ピンNo.	名称	IN側の方向	内部方向	OUT側の方向
1	DSTB データストロープ	入力	→	出力
2	DATA1 データ1	入力	→	出力
3	DATA2 データ2	入力	→	出力
4	DATA3 データ3	入力	→	出力
5	DATA4 データ4	入力	→	出力
6	DATA5 データ5	入力	→	出力
7	DATA6 データ6	入力	→	出力
8	DATA7 データ7	入力	→	出力
9	DATA8 データ8	入力	→	出力
10	ACK アクノリッジ	出力	←	入力
11	BUSY ビジー	出力	←	入力
12	PE ペーパーエンド	出力	←	入力
13	SELECT	入力	→	出力
14	GND グラウンド		GNDに接続	
16	GND グラウンド		GNDに接続	
17	FG フレームグラウンド		フレームに接続	
18	+5V		IN/OUTを短絡	
19~30	GND グラウンド		GNDに接続	
31	INPRIMEインプットプライム	入力	→	出力
32	FAULT フォルト	出力	←	入力
33	GND グラウンド		GNDに接続	
36	INPBUSY インプットビジー	出力	←	入力

※ コネクタはアンフェノール36ピン(メス)になります。IN側は機種ごとのプリンタケーブルを使用して接続し、OUT側は両端が36ピンのケーブルを使用します。