

14ポート USB 大容量充電器

iPad, iPhone, etc.対応

USB-WPS-14P10A

マニュアル

Ver1.0



システムサコム工業株式会社



このマニュアルは <http://www.sacom.co.jp> から最新版をダウンロードできます。

予告なく仕様を変更することがございますのでご了承下さい。詳細は、お問い合わせ下さい。

本文中のマークについて(必ず始めにお読み下さい)

この取扱説明書には、あなたや他の人々への危害や財産への損害を未然に防ぎ、本製品を安全にお使いいただくために、守っていただきたい事項を示しています。

その表示と図記号の意味は次のようになっています。内容をよみ理解してから本文をお読み下さい。

 警告	<p>この表示を無視して、誤った取扱をすると、人が死亡または重傷を負う可能性がある内容を示しています。</p>
 注意	<p>この表示を無視して、誤った取扱をすると、人が損害を負う可能性が想定される内容および物的損害のみの発生が想定される内容を示しています。</p>

- ① 製品の仕様および取扱説明書の内容は予告なく変更することがあります。
- ② 本製品および本取扱説明書の一部または全部を無断転載することは禁じられています。
本取扱説明書の内容は万全を期して作成いたしましたが、万が一不審な事やお気付きの事がございましたら、システムサコム工業(株)までご連絡下さい。
 - 1、当社では、本製品の運用を理由とする損失、逸失利益等の請求につきましては、上記に関わらずいかなる責任も負いかねますので、予めご了承下さい。
 - 2、本製品は、人命に関わる設備や機器、高度な信頼性を必要とする設備や機器などへの組込や制御などへの使用は意図されておりません。これら設備や機器などに本装置を使用され人身事故、財産損害などが生じても、当社はいかなる責任も負いかねます。
 - 3、本製品およびソフトウェアが外国為替及び外国貿易管理法の規定により戦略物資(又は役務)に該当する場合には日本国外へ輸出する際に日本国政府の輸出許可が必要です。

Microsoft, Windows, Windows NT, は、米国 Microsoft Corporation の米国およびその他の国における登録商標または商標です。

その他、記載されている会社名、製品名は、各社の商標および登録商標です。

使用上の警告と注意



警告

接続機器の電源を全て切断してから端子台への接続および取り外しを行ってください。接続機器によっては感電の危険があります。



注意

端子台に印加する電圧、電流は仕様に規定された値を守ってください。過熱による火災や漏電のおそれがあります。

水や薬品のかかる可能性のある場所でご使用ならさないでください。火災やその他の災害の原因となる可能性があります。

発火性ガスの存在するところでご使用なさないでください。引火により火災、爆発の可能性があります。

不安定な所には設置しないでください。落下によりけがをする恐れがあります。

煙や異臭の発生した時は直ちにご使用をおやめ下さい。ケーブルを取り外し、当社サービス課までご相談下さい。

目 次

1、はじめに.....	4
1-1 製品概要.....	4
1-2 製品構成.....	4
2、各部の名称.....	5
3、仕様.....	6
4、接続方法.....	6
5、外形寸法図.....	6
5、外形寸法図.....	7
6、連絡先.....	8
7、保障規定.....	8
保証書.....	9

1、はじめに

この度は、システムサコム工業製の 14ポート USB 大容量充電器 USB-WPS-14P10A をお買い求めいただき、誠にありがとうございます。本書は、本製品の特徴、使用方法、取扱における注意事項、その他本製品に関する情報など、本製品をご使用される上で必要な事項について記述されています。本製品の使用には製品の性質上、電子回路の知識を必要とします。誤った使用をすると本製品の破損だけでなく重大な事故が発生する事も考えられます。本書の内容をよくご理解の上、正しくご使用下さる様お願いします。

1-1 製品概要

本製品は、iPad や iPhone その他従来 USB 機器の充電に特化した製品です。USB1ポートあたり最大5V 1A の大容量を有し、全14ポート総和電流量10A を許容します。また USB1ポートの限界を超えて電流が流れる場合は危険防止の 1.1A 自動検知のリセットブルヒューズをポート毎に配置しています。電源範囲はワールドワイド対応です。

1-2 製品構成

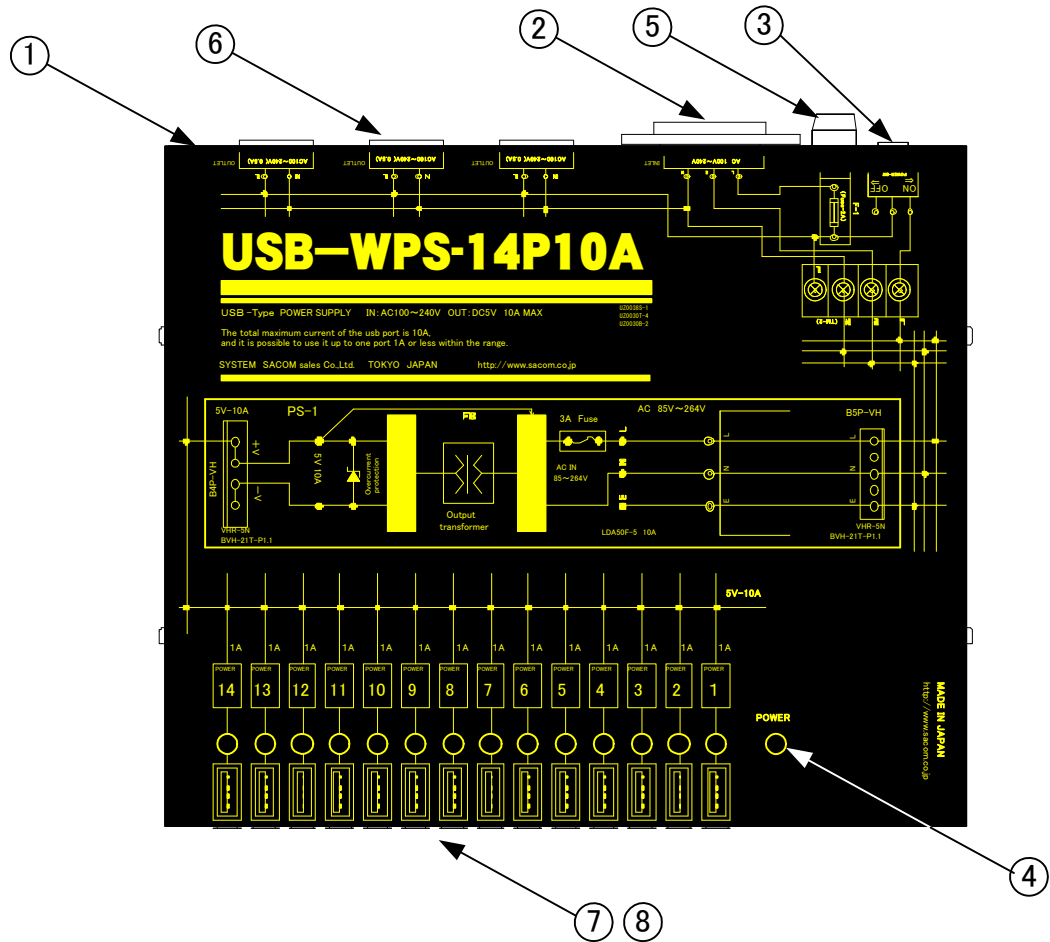
本製品には以下の物が含まれます。

- | | |
|------------------|------|
| ① USB-WPS-14P10A | 本体1台 |
| ② マニュアル(本書) | 1 |

万一、不足品などがあれば、ご連絡下さい。

本マニュアルは <http://www.sacom.co.jp> から最新版をダウンロードできます。
予告なく仕様を変更することがございますのでご了承下さい。

2、各部の名称



番号	名称	機能
①	フレーム GND 端子	金属ケースの GND です。
②	AC インレット	AC 電源ケーブル挿入口です。
③	電源スイッチ	電源スイッチです。 ON 側で電源オンです。
④	パワーランプ	電源投入で点灯します。
⑤	電源ヒューズ	サービスタップを含めたヒューズです。(内部用は別途内蔵)
⑥	サービスタップ	電源サービスタップです。
⑦	USB コネクタ	14ヶの USB 充電用ポートです。
⑧	USB インディケータ	有効なポートが点灯します。(ポートヒューズ切断で消灯します)

3、仕様

	製品名	USB-WPS-14P10A
充 電	出力電圧	5V 1A/Port (14Port総和電流10A以下)
	電流制限	1.1A トリップ 自動復帰型
	コネクタ	標準AタイプUSBコネクタ 14ヶ
その他	動作温度・湿度	-5~60°C、30~80%(結露なし)
	保存温度・湿度	-10~70°C、25~85%(結露なし)
	電源	AC85~264V(47~440Hz) または DC110~370V 3A ヒューズ搭載
	消費電力	Min 2.5W Max 50W (サービスタップ容量含まず)
	大きさ(突起部分含まず) 重量	140(W) X 100(D) X 30(H ゴム足含まず) mm 1260 g (ケーブルなど含まず)
	付属品	<ul style="list-style-type: none"> ■ ACケーブル3P(国内仕様品) 海外使用など規格範囲外は別ケーブルが必要 ■ マニュアル
	オプション	<ul style="list-style-type: none"> ■ 取り付け金具SS-TK03(左右) ■ 各種ケーブル類

FG : フレームグランド

本体ケースを設置場所の基準 GND へ接続します。

AC インレット

使用可能な電源は、AC85~264V(47~440Hz) または DC110~370V ですが、
付属ケーブル規格は国内仕様なのでAC100V用です。

海外など電圧が異なる場合は、ご使用状況に合わせて別途お求め下さい。

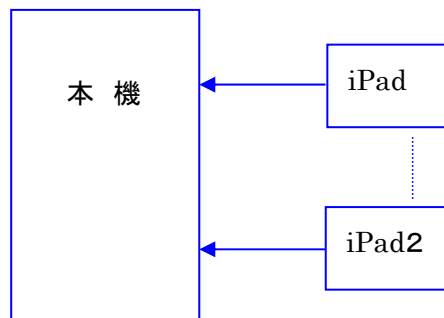
なお、電源ヒューズに3Aを使用していますのでご注意ください。

サービス AC タップ

AC100V の場合、各 0.5A 以下の外部機器を接続してください。

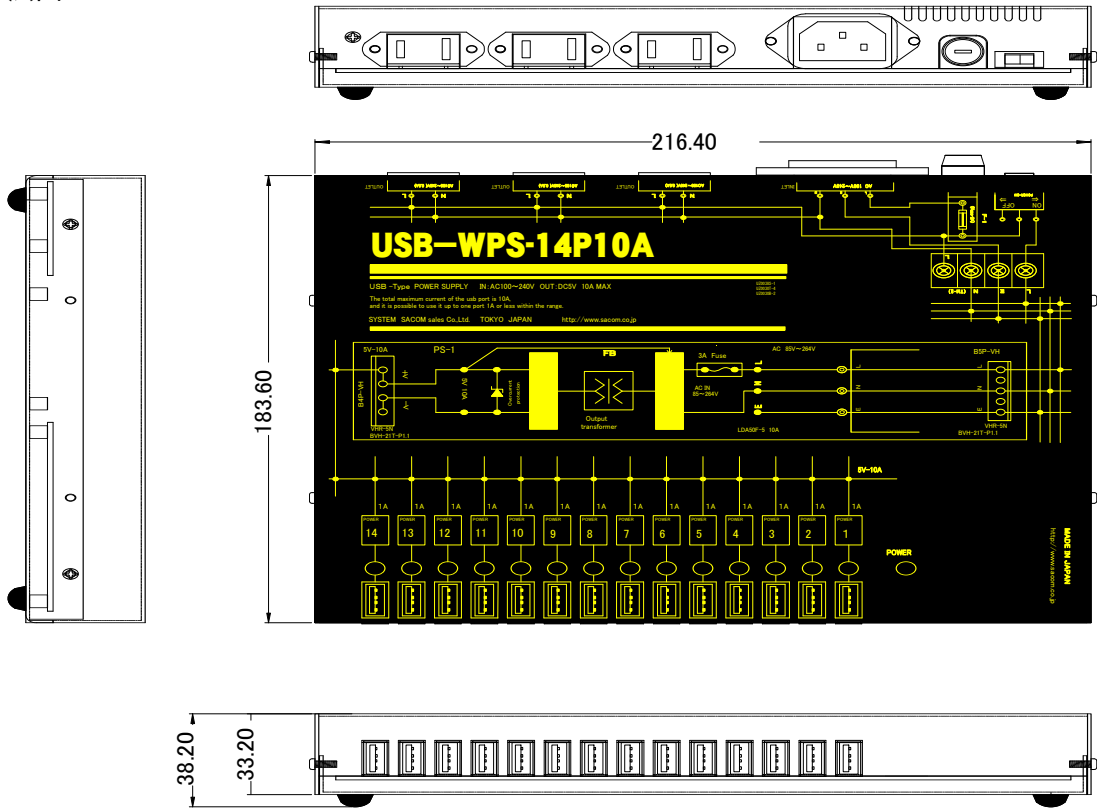
4、接続方法

USB 機器を任意の USB ポートへ差し込んでお使いください。

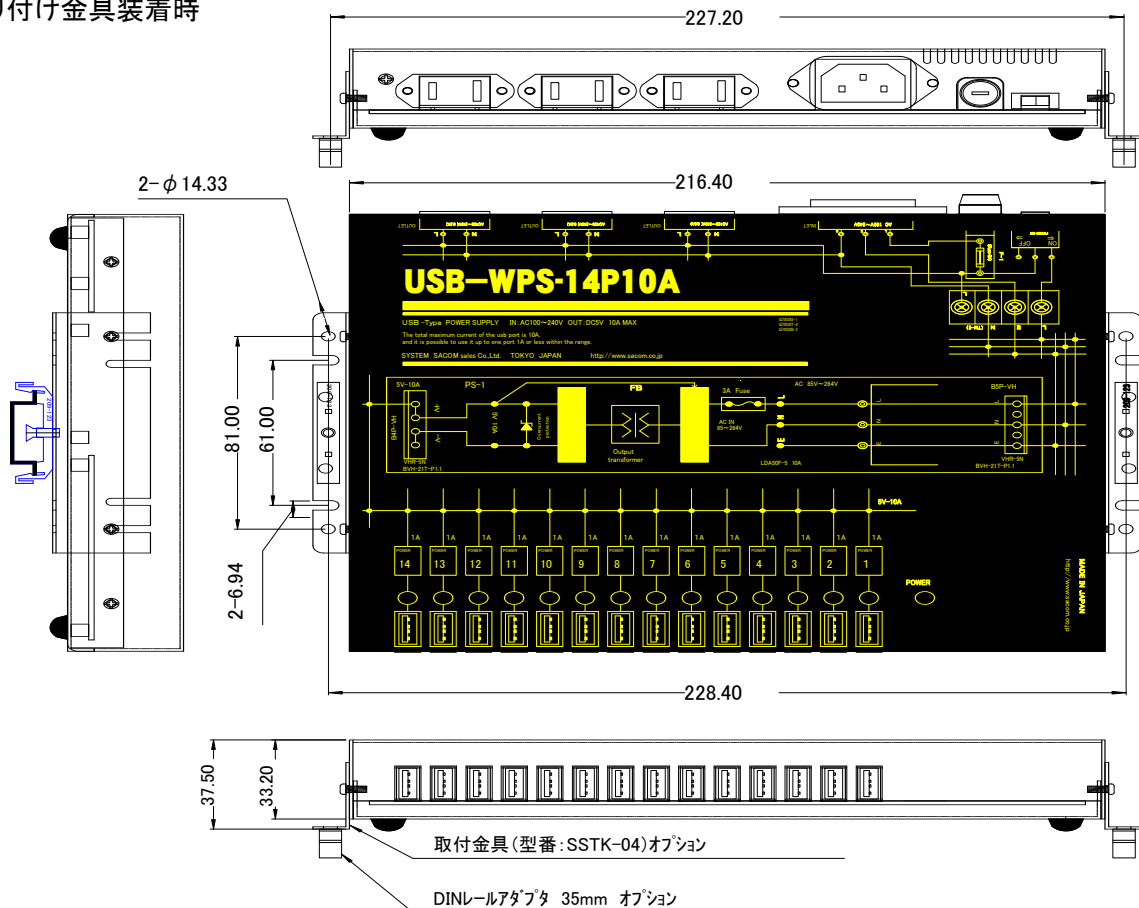


5、外形寸法図

本体寸法図



取り付け金具装着時



6、 連絡先

製品に関するお問い合わせは

〒130-0026 東京都墨田区両国 1-12-10

カネオカビル6F

TEL:03-6659-9261 FAX:03-6659-9264

システムサコム工業株式会社

info@sacom.co.jp

7、 保障規定

-----保証規定-----

保証期間内に正常な使用状態において、万一故障した場合は、保証規定に従い無料で修理いたします。
保証期間内でも次のような場合は有料修理になります。

保証書をご提示されないとき。

保証書の所定事項の未記入、字句を書き換えられたもの、および販売店の表示の無いとき。

火災・地震・水害・落雷・その他の天災、公害や異常電圧による故障および損傷。

お買上げ後の、輸送、移動時の落下など、お取り扱いが不適当なために生じた故障および損傷。

取扱説明書に記載の使用方法および注意に反するお取り扱いによって発生した故障および損傷。

部品の取り外しおよび再挿入、または指定以外の部品を使用したことにより生じた故障および損傷。

他の機器との接続が原因で本製品に生じた故障および損傷。

その他、明らかに設置条件・設置場所の不備による事故によって生じた故障および損傷。

指定のサービス部門以外で半田付けなどの改造をされたとき。

消耗品類の交換。

修理を依頼される場合はお買上げの販売店まで本保証書を添えてご持参下さい。やむをえず送付される場合は送料をご負担願います。

本保証書は再発行しませんので必ず保管しておいてください。

年 月 日	サービス内容	担当者

保証書

保証書

品名	14ポート USB 大容量充電器
型名	USB-WPS-14P10A
保証期間	お買上げ日から 1年
お買上げ日	平成 年 月 日
お客様	ご住所 〒
	フリガナ
	お名前
	電話番号 ()

本保証書は裏面記載の内容により無料修理を行うことをお約束するものです。

本書は日本国内で使用される場合にのみ有効です。

This warranty is valid only in Japan.

本書は再発行いたしませんので、大切に保存してください。

販売店	住所・店名・電話番号
	印

製造・販売元 システムサコム工業株式会社

本社 〒130-0026
東京都墨田区両国 1-12-10
カネオカビル6F
TEL:03-6659-9261 FAX:03-6659-9264

201105018