



本文中のマークについて(必ず始めにお読み下さい)

この取扱説明書には、あなたや他の人々への危害や財産への損害を未然に防ぎ、本製品を安全にお使いいただくために、守っていただきたい事項を示しています。

その表示と図記号の意味は次のようになっています。内容をよみ理解してから本文をお読み下さい。



この表示を無視して、誤った取扱をすると、人が死亡または重傷を負う可能性がある内容を示しています。



この表示を無視して、誤った取扱をすると、人が損害を負う可能性が想定される内容および物的損害の発生が想定される内容を示しています。

- ① 製品の仕様および取扱説明書の内容は予告なく変更することがあります。
- ② 本製品および本取扱説明書の一部または全部を無断転載することは禁じられています。
- ③ 本取扱説明書の内容は万全を期して作成いたしました。万が一不審な事やお気づきの事がございましたら、システムサコム工業(株)までご連絡下さい。
- ④ 当社では、本製品の運用を理由とする損失、逸失利益等の請求につきましては上記に関わらずいかなる責任も負いかねますので、予めご了承下さい。
- ⑤ 本製品は、人命に関わる設備や機器などへの使用は意図されておりません。これら設備や機器などに装置を使用され人身事故、財産損害などが生じても、当社はいかなる責任も負いかねます。
- ⑥ 本製品およびソフトウェアが外国為替及び外国貿易管理法の規定により戦略物資(又は役務)に該当する場合には日本国外へ輸出する際に日本国政府の輸出許可が必要です。

Microsoft, Windows, Windows NT, は、米国 Microsoft Corporation の米国およびその他の国における登録商標または商標です。

その他、記載されている会社名、製品名は、各社の商標および登録商標です。

## 目 次

はじめに.....	4
使用上の警告と注意.....	4
<b>1、概要.....</b>	<b>5</b>
1-1、概要.....	5
1-2、USB-HUB-4PIP-DC の特長.....	6
1-3、製品構成（本製品には下記の物が含まれています。）.....	6
<b>2、仕様.....</b>	<b>6</b>
3-1、各部の名称と説明.....	7
4-2、寸法.....	8
<b>保証規定.....</b>	<b>9</b>
<b>保証書.....</b>	<b>10</b>

## はじめに

システムサコム工業(株)の『USB-HUB-4PIP-DC』をお買い求め戴き、誠にありがとうございます。本ユニットをご使用するにあたって、本マニュアルをお読みの上、正しくお使い頂きますようお願い致します。

## 使用上の警告と注意

### 注意

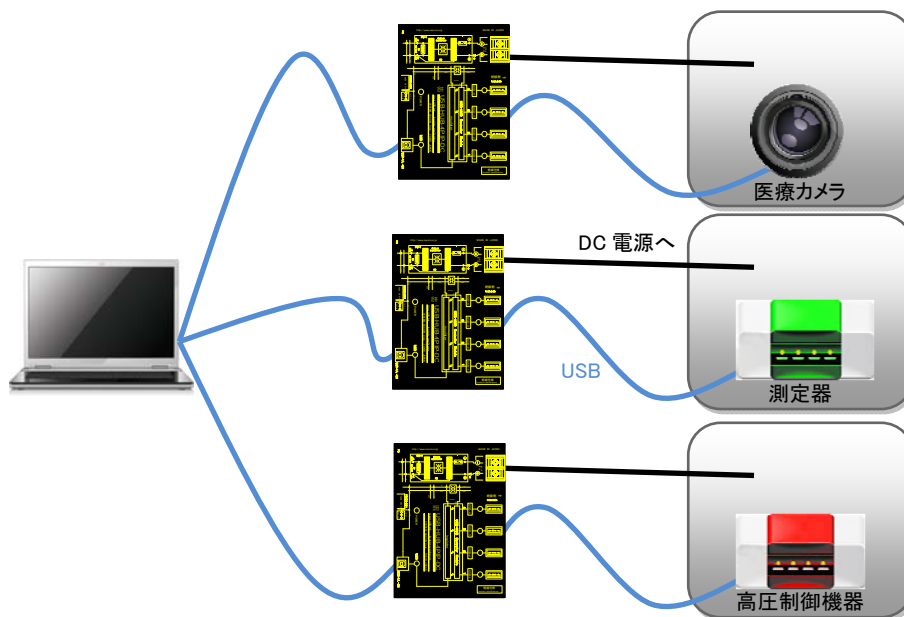
- 1、コネクタ類に加える電圧、電流は仕様に規定された値を守って下さい。過熱による火災や漏電の恐れがあります。
- 2、不安定な所には設置しないでください、落下により機器を破損したり、思わぬ事故につながります。
- 3、設置場所はノイズ環境を考慮して行って下さい。
- 4、信号ケーブルはUSB用で規定の長さ以内のものをご使用ください。データが化けたり、もしくは通信できなくなる原因となります。
- 5、シャーシのFGはアースとして接続してください。ノイズの影響を受け難くすると同時に、万一の感電事故からも人体を守るのに有効です。
- 9、電源ノイズや電源の瞬断による電源の不安定、雷などによる停電の恐れがある場合には、その影響を軽減するために、USB-HUB やパソコン電源を、UPS(無停電電源)等の安定化電源と接続することをお奨めいたします。
- 10、設置場所として以下のような環境での使用は避けて下さい。
  - ・低温、高温または湿度の高い場所
  - ・ほこりの多い場所
  - ・静電気障害、または強い電磁界の発生する可能性のある場所
  - ・強い振動のある場所
  - ・腐食性ガスの発生する場所、雨、霧、直射日光のあたる場所データにノイズがのる、もしくは通信できなくなる原因となります。
- 11、発火性ガスの存在するところでご使用なさないで下さい。引火により火災の可能性あります。
- 12、水や薬品のかかる可能性のある場所でご使用なさないで下さい。火災やその他の災害の原因となる可能性があります。
- 13、故障が発生したときはすぐに電源プラグを抜き、お買い求めの販売店か当社までご連絡ください。
- 14、当社以外で改造・修理を行われた場合は保証の対象となりませんのでご注意ください。
- 15、本機および本書の仕様は予告無く変更することがあります。

## 1、概要

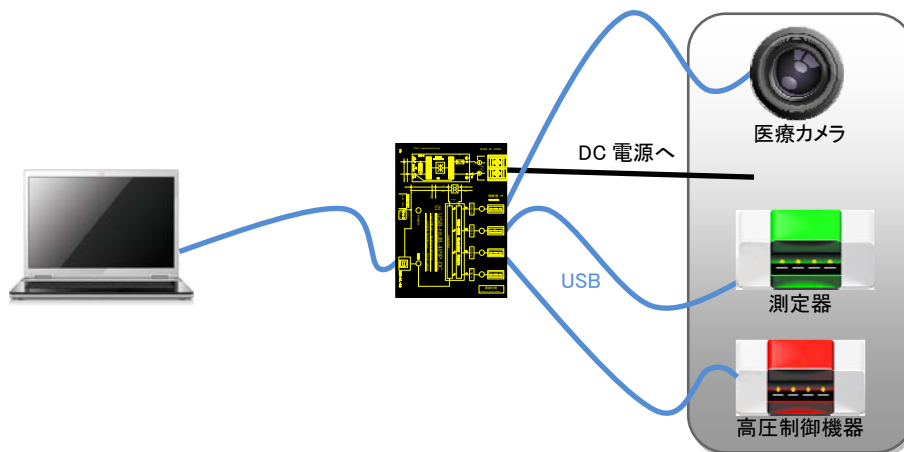
### 1-1、概要

USB-HUB-4PIP-DC は、ホストとなるパソコンあるいはその他ホスト機器と USB ターゲット機器間を接続する高速トランス絶縁4ch HUB です。これまで困難であった USB の絶縁化でさまざまなアプリケーションへの応用が可能となりました。

接続例(1) 各 USB 装置を個別に絶縁する例



接続例(2) 各 USB 装置間の GND が共通で良い場合の絶縁例



絶縁とは、通信信号的には接続されているけれども、電気的に接続されていない状態を言います。一般の USB-HUB での USB 機器接続は、全ての機器の GND ラインが全て接続されてしまいます。しかもそれは USB ケーブルと言う GND 接続用ではないものによって暗黙のうちに行われてしまいます。そこで本製品接続により下記のような利点が考えられます。

- ・ 1000V など危険な電圧に関与する機器との断絶が安全に行える。
- ・ 変動的なグラウンド電位があるような環境での機器使用が安定的に行える。
- ・ 感度の高い精密測定器などとの接続が PC 側の GND ノイズを遮断して行える。

## 1-2、USB-HUB-4PIP-DC の特長

- ① 絶縁耐性は 5kVrms 値 (1 分間)
- ② USB 2.0 規格のフルスピード (12Mbps) とロースピード (1.5Mbps) に対応
- ③ 一般 USB-HUB 同様カスケード接続可能
- ④ 機器設定不要
- ⑤ インストール不要  
(WindowsXP、Vista、7 など標準 USB-HUB ドライバ搭載製品は不要)

## 1-3、製品構成 (本製品には下記の物が含まれています。)

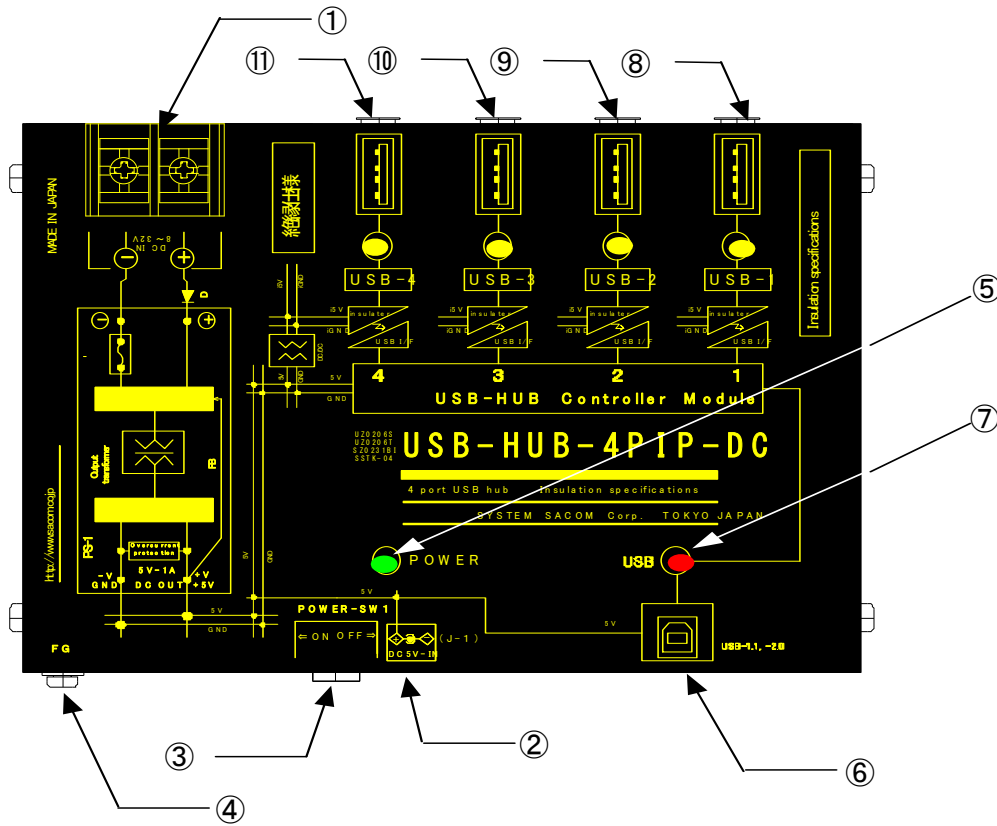
- ① USB-HUB-4PIP-DC 本体 1 台
- ② USB ケーブル 1 本
- ③ マニュアル(本書) 1 冊
- ④ 保証書・保証規定 (本マニュアル巻末) 1 枚

## 2、仕様

項目		仕様
ホスト側	コネクタ形式	USB-Btype
	仕様	USB1.1 USB2.0 (Low1.5Mbps/Full12Mbps)
	送受信方向制御	全自動
	ポーレートなど通信設定	不要
	最大伝送距離	5m
ターゲット側	コネクタ形式	USB-Atype
	仕様	USB1.1 USB2.0 (Low1.5Mbps/Full12Mbps)
	出力電流	4ポート合計 Min650mA 以上
	送受信方向制御	全自動
	ポーレートなど通信設定	不要
	最大伝送距離	5m
入力電源電圧	DC 電源	DC8~32V 10W 以上
	AC アダプタ(AC 未接続)	+5 V±5% 10W 以上
環境	動作温度・湿度範囲	0~+40°C, 20~90%RH(結露なし)
	保存温度・湿度範囲	-20~+75°C, 20~90%RH(結露なし)
消費電力	max18W (全ポート最大消費時)	
外形寸法・重量	140(W)X102(D)X29(H) mm (突起物含まず) 450g	
付属品	USB ケーブル 1.8m	
オプション	AC アダプタ、USB ケーブル3m、5mなど、DIN レール取付用金具	
関連製品	工業用 USB-HUB 高出力 14、28、42 ポート HUB	

3、名称と寸法など

3-1、各部の名称と説明



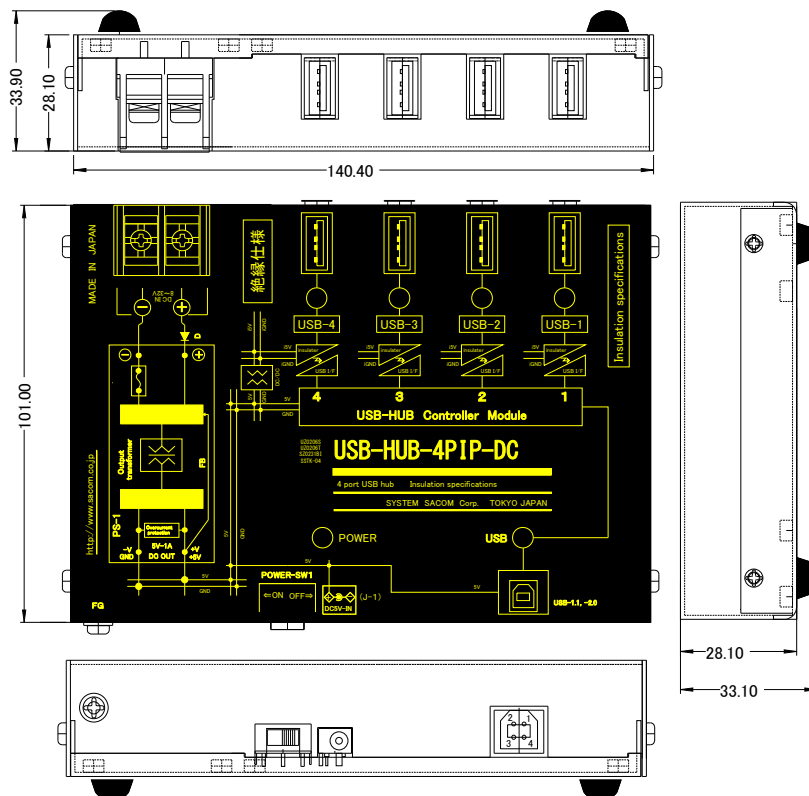
アップリンク = 1 次側  
ダウンリンク = 2 次側

- ① DC 電源端子台 ケーブルにて DC24V など電源を入力します。✖
- ② AC アダプタからの電源入力 (+5V±5% 2A 以上)✖  
本電源入力の電源スイッチはありません
- ③ DC 電源の為のポワースイッチ
- ④ FG: フレームグラウンド (3mm ネジ)  
必要に応じて、本金属ケースを接地して下さい。  
安全のため D 種接地 (接地抵抗 100Ω 以下) でご使用ください。
- ⑤ 電源用パワーランプ
- ⑥ ホスト側 USB ポート
- ⑦ ホスト側 USB 接続ランプ USB 接続時に点灯します
- ⑧ ターゲット側 USB ポート1
- ⑨ ターゲット側 USB ポート2
- ⑩ ターゲット側 USB ポート3
- ⑪ ターゲット側 USB ポート4

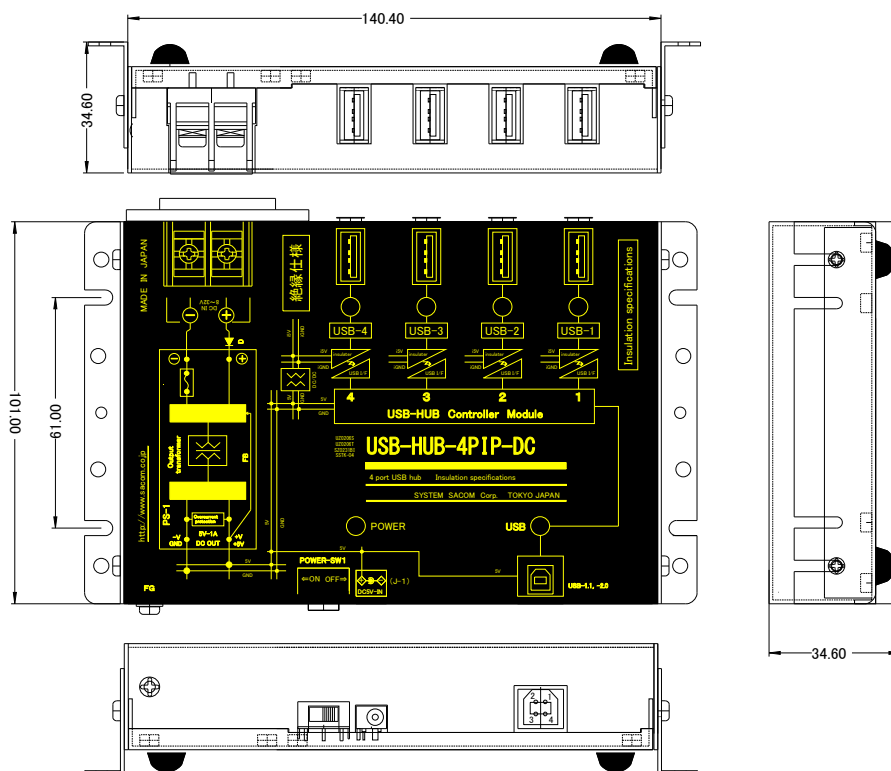
※:必ず電源(DC 電源または AC アダプタ)を接続して下さい。(ホスト側の USB バスパワーでは動作しません)

## 4-2、寸法

突起部分を除く外形寸法図を示します。



## L字金具取付け時寸法





## 保証規定

1. 保証期間内に正常な使用状態において、万一故障した場合は、保証規定に従い無料で修理いたします。本製品の運用を理由とする損失、逸失利益等の請求につきましては、いかなる責任、保証も負いかねますので、予めご了承下さい。
2. 保障期間内でも次のような場合は有料修理になります。
  - ① 保証書をご提示されないとき。
  - ② 保証書の所定事項の未記入、字句を書き換えられたもの、および販売店の表示の無いとき。
  - ③ 火災・地震・水害・落雷・その他の天災、公害や異常電圧による故障および損傷。
  - ④ お買上げ後の、輸送、移動時の落下など、お取扱が不適当なために生じた故障および損傷。
  - ⑤ 取扱説明書に記載の使用法および注意に反するお取扱によって発生した故障および損傷。
  - ⑥ 部品の取り外しおよび再挿入、または指定以外の部品を使用したことにより生じた故障および損傷。
  - ⑦ 他の機器との接続が原因で本製品に生じた故障および損傷。
  - ⑧ その他、明らかに設置条件・設置場所の不備による事故によって生じた故障および損傷。
  - ⑨ 指定のサービス部門以外で半田付けなどの改造をされたとき。
  - ⑩ 消耗品類の交換。
3. 修理を依頼される場合はお買上げの販売店まで本保証書を添えてご持参下さい。やむをえず送付される場合は送料をご負担願います。
4. 本保証書は再発行しませんので必ず保管しておいてください。

年 月 日	サービス内容	担当者

保証書

## 保 証 書

品名	USB 4 c h 絶縁 HUB USB 高速トランス絶縁 HUB
型名	<b>USB-HUB-4PIP-DC</b>
保証期間	お買上げ日から 1年
お買上げ日	西暦                      年            月            日
お 客 様	ご住所 〒   フリガナ お名前  電話番号                      (                      )

本保証書は裏面記載の内容により無料修理を行うことをお約束するものです。

本書は日本国内で使用される場合にのみ有効です。

This warranty is valid only in Japan.

本書は再発行いたしませんので、大切に保存してください。

販売店	住所・店名・電話番号
	印

製造・販売元    **システムサコム工業株式会社**

本社    〒130-0026 東京都墨田区両国 1-12-10 カネオカビル6F

TEL:03-6659-9261    FAX:03-6659-9264

システムサコム工業株式会社

<http://www.sacom.co.jp>