

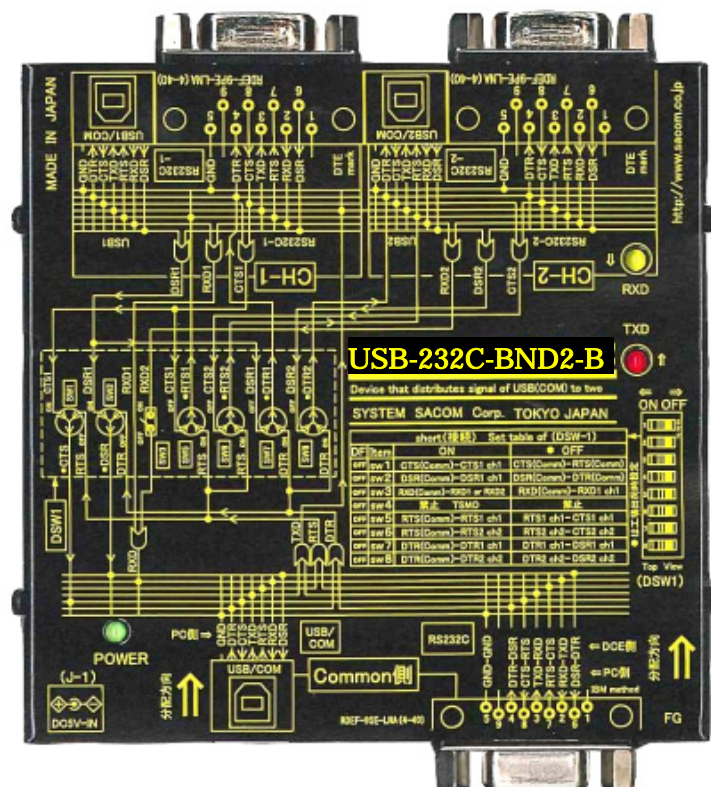
USB(COM) / RS232C マルチ2分配ユニット

RS232C コモン側バーコードリーダー等ストレートケーブル 直結タイプ

USB-232C-BND2-B

USB USB 2ch、RS232C USB 2ch、その他組合せ

MANUAL (取扱説明書) Ver1.3



システムサコム工業株式会社

このマニュアルは <http://www.sacom.co.jp> からダウンロードできます。

本文中のマークについて(必ず始めにお読み下さい)

この取扱説明書には、あなたや他の人々への危害や財産への損害を未然に防ぎ、本製品を安全にお使いいただくために、守っていただきたい事項を示しています。

その表示と図記号の意味は次のようになっています。内容をよみ理解してから本文をお読み下さい。



この表示を無視して、誤った取扱をすると、人が死亡または重傷を負う可能性がある内容を示しています。



この表示を無視して、誤った取扱をすると、人が損害を負う可能性が想定される内容および物的損害の発生が想定される内容を示しています。

製品の仕様および取扱説明書の内容は予告なく変更することがあります。

本製品および本取扱説明書の一部または全部を無断転載することは禁じられています。

本取扱説明書の内容は万全を期して作成いたしましたが、万が一ご不審な事やお気づきの事がございましたら、システムサコム工業(株)までご連絡下さい。

当社では、本製品の運用を理由とする損失、逸失利益等の請求につきましては上記に関わらずいかなる責任も負いかねますので、予めご了承下さい。

本製品は、人命に関わる設備や機器などへの使用は意図されておりません。これら設備や機器などに装置を使用され人身事故、財産損害などが生じても、当社はいかなる責任も負いかねます。

本製品およびソフトウェアが外国為替及び外国貿易管理法の規定により戦略物資(又は役務)に該当する場合には日本国外へ輸出する際に日本国政府の輸出許可が必要です。

目次

用語	3
はじめに	4
使用上の警告と注意	4
製品に関するお問い合わせは	4
1、概要	5
1 - 1、概要	5
1 - 2、USB-232C-BND2-B の特長	6
1 - 3、製品構成（本製品には下記の物が含まれています。）	6
2、電気仕様とピンアサイン	7
3、設定と接続	8
3 - 1、DSW1 設定表	8
3 - 2、データ（TxD、RxD）の通信と設定	8
3 - 3、制御線の通信と設定	9
3 - 4、全接続パターン	10
3 - 5、具体的な接続時のケーブル選定例	11
4、名称と寸法など	12
4 - 1、各部の名称と説明	12
4 - 2、寸法	13
保証規定	14
保証書	15

用語

PC	<i>Personal Computer</i> パソコン
DTE	<i>Data Terminal Equipment</i> データ端末装置 モデムに接続された PC や通信端末など、WAN 回線においてデータを送信する端末のことを指す。（従来、大型コンピュータの端末として PC が接続されていた関係から（現在もそうですが）PC を DTE とする文献もあります。しかしながら現在では主たるホストコンピュータに PC を利用することが多くなりましたので PC が DTE になるケースが多いです。要するにシステムの観点から決めるのですが、本書では RS232C の Dsub（オス）コネクタ配置からもパソコンを DTE としています）
DCE	<i>Data Circuit terminating Equipment</i> データ回線終端装置 パソコンなどの機器から送られてきた信号を通信回線に適した信号に変換したり、その逆を行ったりする装置。モデムや DSU、ターミナルアダプタなどがこれに該当する。
USB	<i>Universal Serial Bus</i> 本装置では USB1.1 および USB2.0（LowSpeed 1.5Mbps / FullSpeed 12Mbps）対応です。（HiSpeed 480Mbps は非対応）
RS232C	<i>Recommended Standard 232 version C</i> 本装置では Dsub9 ピンを採用
シリアル通信	本装置では調歩同期式に対応 USB では 300 ~ 1Mbps、RS232C では 300 ~ 120Kbps に対応、混在時は遅い側の仕様となります。
VCP	VirtualComPort 仮想 COM ポート USB や EtherNet など元来の RS232C ポート以外のポートに仮想的に構築するシリアル通信ポートの事です。

はじめに

システムサコム工業㈱の『USB-232C-BND2-B』をお買い求め戴き、誠にありがとうございます。本ユニットをご使用するにあたって、本マニュアルをお読みの上、正しくお使い頂きますようお願い致します。

使用上の警告と注意



- 1、コネクタ類に加える電圧、電流は仕様に規定された値を守って下さい。過熱による火災や漏電の恐れがあります。
- 2、不安定な所には設置しないでください、落下により機器を破損したり、思わぬ事故につながります。
- 3、設置場所はノイズ環境を考慮して行って下さい。
- 4、信号ケーブルは高電圧のラインと平行に敷設することを極力避けてください。データが化けたり、もしくは通信できなくなる原因となります。
- 5、ケーブルを野外に設置する場合は雷にご注意下さい。その際には電気系に詳しい方とご相談下さい。
- 8、シャーシのFGはアースとして接続してください。ノイズの影響を受け難くすると同時に、万一の感電事故からも人体を守るのに有効です。
- 9、電源ノイズや電源の瞬断による電源の不安定、雷などによる停電の恐れがある場合には、その影響を軽減するために、USB-HUB やパソコン電源をUPS（無停電電源）等の安定化電源と接続することをお勧めいたします。
- 10、設置場所として以下のような環境での使用は避けて下さい。
 - ・低温、高温または湿度の高い場所
 - ・ほこりの多い場所
 - ・静電気障害、または強い電磁界の発生する可能性のある場所
 - ・強い振動のある場所
 - ・腐食性ガスの発生する場所、雨、霧、直射日光のあたる場所データにノイズがのる、もしくは通信できなくなる原因となります。
- 11、発火性ガスの存在するところでご使用なさないで下さい。引火により火災の可能性あります。
- 12、水や薬品のかかる可能性のある場所でご使用なさないで下さい。火災やその他の災害の原因となる可能性があります。
- 13、故障が発生したときはすぐに電源プラグを抜き、お買い求めの販売店か当社までご連絡ください。
- 14、当社以外で改造・修理を行われた場合は保証の対象となりませんのでご注意ください。
- 15、本機および本書の仕様は予告無く変更することがあります。

製品に関するお問い合わせは

〒130-0026 東京都墨田区両国 1-12-10 カネオカビル6F
TEL:03-6659-9261 FAX:03-6659-9264
システムサコム工業株式会社
<http://www.sacom.co.jp>

1、概要

1 - 1、概要

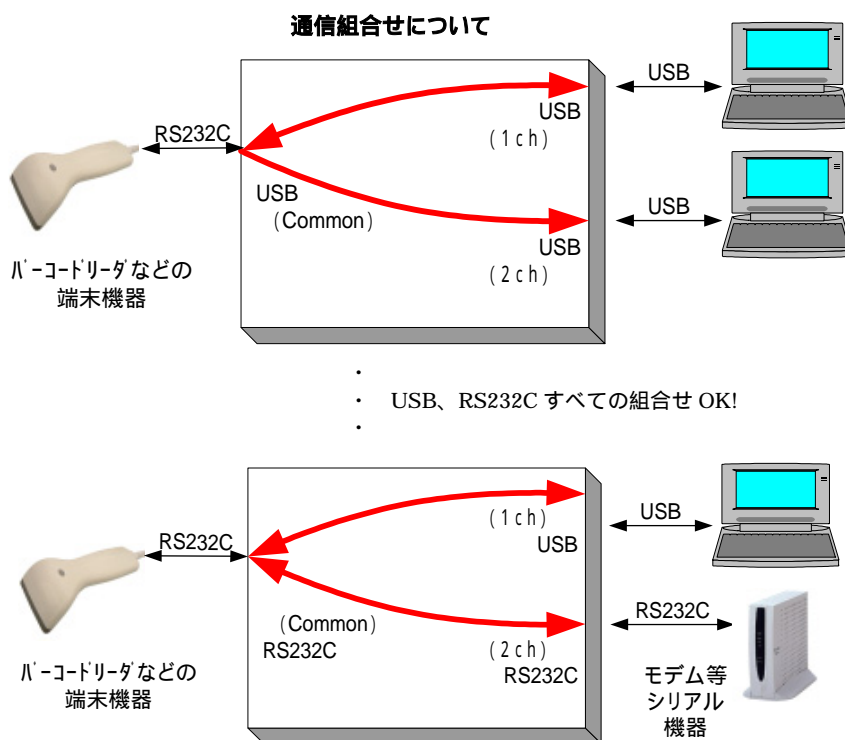
USB-232C-BND2-B は、USB (VCP 使用、以下同じ) または RS232C だけでも、もしくは USB と RS232C 機器が混在でも可能なマルチ 2 分配ユニットです。

例えば、1 台のバーコードリーダーなどシリアル端末装置から 2 台のパソコン等へデータを分配したい場合は、RS232C でバーコードリーダーと接続し、ch1 と ch2 へそれぞれパソコンを接続することで実現できます。もしバーコードリーダーが USB 専用ならば本機には接続できません。

逆に、1 台のパソコンから 2 台のシリアル端末とデータ送受信したいのであれば、USB なら本ユニット Common 側 USB コネクタへ直結ですが、もし RS232C しかない場合は、姉妹品の USB-232C-BND2-P があります。これはパソコン等 RS232C の DCE と Common コネクタを直接接続できます。その他、色々な応用が可能です。

もし NPSK2 をご存じであれば、USB 対応の NPSK2-B とも言えます。NPSK2-B との大きな違いは、USB をサポートした事と、出力 (Tx/D) 同士の接続が内部論理和を行うことで可能となった事です。(絶縁機能および同時受信機能はありません)

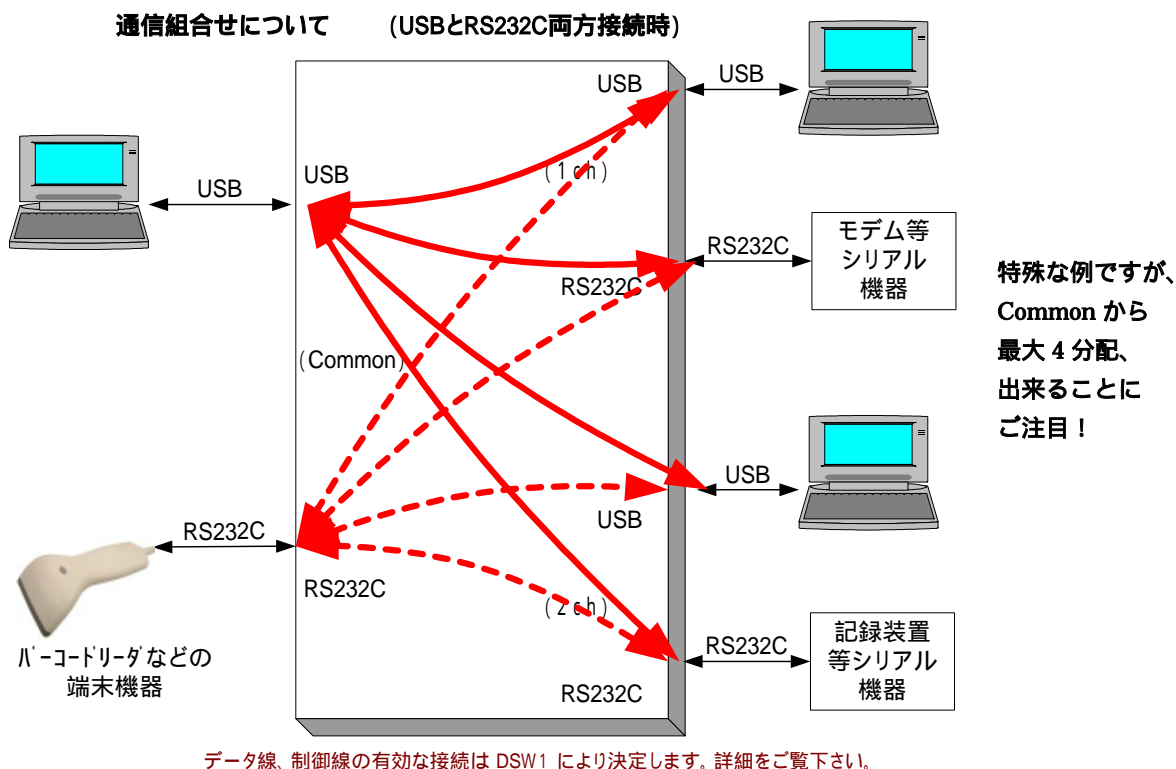
応用例は、概略の下図もしくは、3-4、全接続パターンをごらん下さい。(姉妹品: USB-232C-BND2-P (NPSK-P の USB 版)) なお、接続方法によるケーブル種にはご注意下さい。思わぬトラブルの原因となります。【3-5、具体的な接続時のケーブル選定例】の項をご覧ください。



上段：バーコードリーダーのデータを 2 台のパソコンで記録、解析するシステム例

下段：バーコードリーダーのデータをパソコンで記録、モデムで遠隔地へ転送するシステム例

また、Common および 1 ch や 2 ch はそれぞれ USB と RS232C を持っており、それらの同時接続で下図のような通信経路を確保することも可能です。



1 - 2、USB-232C-BND2-B の特長

本ユニットへのボーレート等の通信条件の設定は一切不要

USB と RS232C や、USB 同士、RS232C 同士、USB と RS232C 混在のマルチ分配が可能

入力間はデータも制御線も論理和なのでハードウェア衝突の心配は不要。

(但し、データ等の同時入力時はデータ化け)

3ch いずれの USB ポートでも +5V 電源が供給可能であり、USB 複数使用でも問題なし

(USB が 1 台も接続されず RS232C だけの場合は別売専用 AC アダプタより電源供給して下さい)

USB だけの最大通信速度 1Mbps

RS232C 使用時の最大通信速度 120Kbps

ESD 試験 ± 8KV クリア

ノイズ対策として、RS232C コネクタにシールド型フェライト内蔵を採用

制御盤などへの固定用に、脱着容易な U 字と丸穴の 2 パターン取り付け金具を用意

本体上面のシルク印刷にて内部接続状態を表示しており、接続の確認が便利

1 - 3、製品構成 (本製品には下記の物が含まれています。)

USB-232C-BND2-B 本体	1 台
VCP 用 Windows 対応ドライバ CD	1 枚 (仕様参照: 対応 O/S)
USB ケーブル	3 本
マニュアル(本書)	1 冊
保証書・保証規定 (本マニュアル巻末)	1 枚
USB インストールマニュアル	1 冊

なお、RS232C ケーブル(オス・メス・ストレート・クロス・全結線タイプ、データのみ結線など各種ございますのでご選定の上、ご注文下さい。また USB を全くご使用にならない場合は別途 AC アダプタが必要になります。併せてご検討下さい。 **【3 - 2、具体的な接続時のケーブル選定例】ご参照**

2、電気仕様とピンアサイン

USB-232C-BND2-B 仕様とピンアサイン表

項目		仕様
USB Common, 1ch, 2ch	コネクタ型式	USB-Btype
	仕様	USB1.1, USB2.0 (LowSpeed 1.5Mbps / FullSpeed 12Mbps)
	送受信方向制御	全自動
	ポーレートなど通信設定	不要
	最大伝送速度	1Mbps
	最大伝送距離	5m
RS232C Common, 1ch, 2ch	コネクタ型式	Dsub9pin (Commonオス DTE, 1ch,2chメス DCE)
	信号	RS232C
	通信方式	調歩同期式
	送受信方向制御	全自動
	ポーレートなど通信設定	不要
	最大伝送速度	120Kbps
	最大伝送距離	15m
	入力電源電圧	+5V±5%
動作温度・湿度範囲		3~60, 30~80%RH (結露しないこと)
保存温度・湿度範囲		-20~75, 20~90%RH E32(結露しないこと)
外形寸法・重量		100(W) X 100(D) X 22(H) mm (突起物含まず) 300f g
付属品	インストールCD USBケーブル 1.8m 3本	
オプション	ACアダプタ : 入力 : 100V-240V 50-60Hz 0.3A 線長 : 1.8m, 重量 : 110g 出力 : +5V 2A Center+, Side - 電圧区分2ジャック 寸法: 63(L) x 45(W) x 28(H) (突起部含まず多少誤差有り) USBケーブル 3mなど RS232Cケーブル オス・メス・ストレート・クロス・全結線、データのみ結線など L型取り付け金具	
関連製品	SS-232C-NPSK2 (P/B)	

対応 O/S:

USB 接続では仮想 COM ポートドライバ (VCP) のインストールが必要です。標準添付 CD は、Windows2000_XP_Vista O/S 対応です。

標準添付 CD は、USB 接続をご使用の場合にのみ必要となります。RS232C だけでご使用の場合はインストール不要です。

(もしインストールされても特に支障はございません。)

USB インストールマニュアル を必ずご覧ください。

添付 CD は、Windows98SE、ME 用ドライバは含まれていません。ご面倒ですが下記サイトよりダウンロード願います。

<http://sacom.co.jp>

なお、Windows7 や MacO/S や UNIX、Linux などご相談に応じます。詳しくはお問い合わせ下さい。

バーコードリーダー等 [DCE] 側	本機 RS232C Common [DTE:オス]		
	ピンNO	本機から	信号名
	1	-	-
TxD (SD)	2	入力	RxD: 受信データ
RxD (RD)	3	出力	TxD: 送信データ
DSR (DR)	4	出力	DTR: データセットレディ
GND	5	-	GND: シグナルGND
DTR (ER)	6	入力	DSR: データセットレディ
CTS (CS)	7	出力	RTS: 送信要求
RTS (RS)	8	入力	CTS: 送信可
	9	-	-

本機 RS232C 1ch, 2ch [DCE:メス]		
ピンNO	本機から	信号名
1	-	-
2	出力	TxD (SD) : 送信データ
3	入力	RxD (RD) : 受信データ
4	入力	DSR (DR) : データセットレディ
5	-	GND (SG) : シグナルGND
6	出力	DTR (ER) : 装置レディ
7	入力	CTS (CS) : 送信可
8	出力	RTS (RS) : 送信要求
9	-	-

3、設定と接続

概要：ケース背面にある DSW1 によって ch2 からのデータ受信の有無や、各制御線のルート切替などが可能です。詳細は下記の DSW1 表をご覧ください。

3 - 1、DSW1 設定表

番号	ON時	OFF時 (工場出荷時)
1	CTS (Comm) CTS入力(ch1)	* RTS (Comm) - CTS (Comm) (Comm折返し)
2	DSR (Comm) DSR入力(ch1)	* DTR (Comm) - DSR(Comm) (Comm折返し)
3	RxD (Comm) RxD(ch1)とRxD(ch2)入力	* RxD (Comm) RxD入力(ch1)
4	操作禁止 (TestMode)	* 操作禁止 (常時OFF)
5	RTS (Comm) RTS出力(ch1)	* CTS入力(ch1) RTS出力(ch1) (ch1折返し)
6	RTS (Comm) RTS出力(ch2)	* CTS入力(ch2) RTS出力(ch2) (ch2折返し)
7	DTR (Comm) DTR出力(ch1)	* DSR入力(ch1) DTR出力(ch1) (ch1折返し)
8	DTR (Comm) DTR出力(ch2)	* DSR入力(ch2) DTR出力(ch2) (ch2折返し)

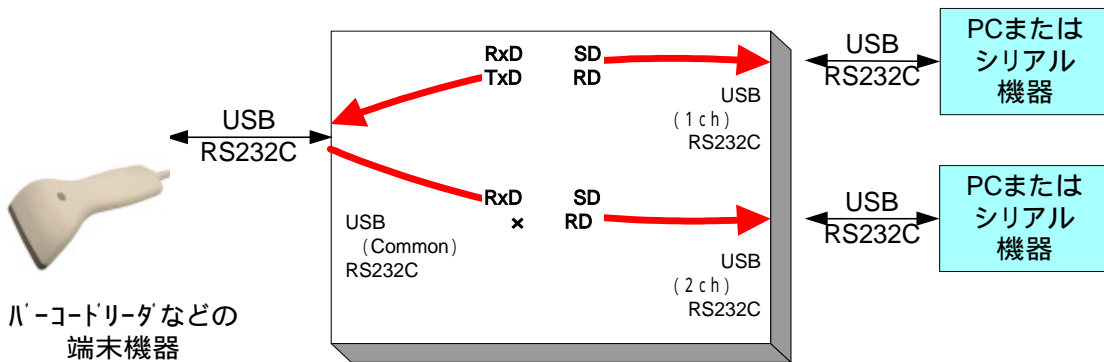
Commは(ハーフコード)DCE側の信号名での表現です。 **特に、DSW1-3 初期値にはご注意ください。**
 (本機をケーブル(通過)とみなしています) (RxD入力(ch2)切断状態になっています)

DSW1-4 誤って ON (TestMode) にすると特に損傷しませんが正常動作しません。

RxD TxD 出力(1ch)、TxD 出力(2ch)は DSW1 設定に関係なく動作します。

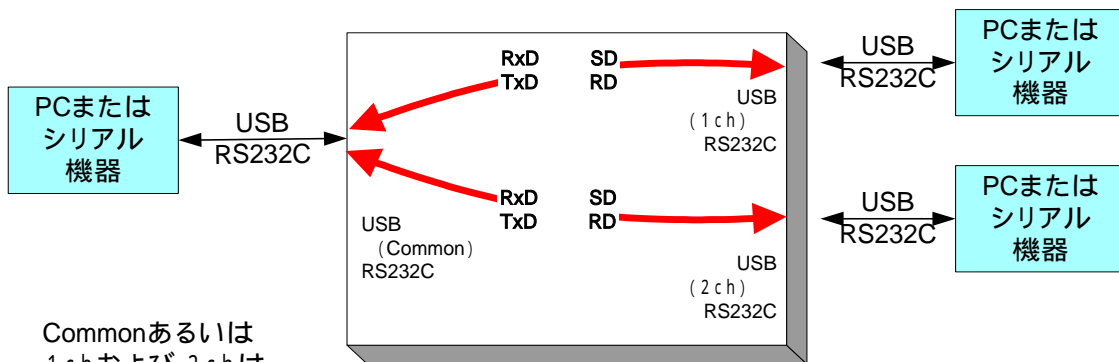
複合設定の例) 1番を OFF、5番を ON にすると Comm の RTS が Comm の CTS と ch1 の RTS へ出力されます。

3 - 2、データ(TxD、RxD)の通信と設定



DSW1-3 == OFF

Commonからのデータ入力は、1chと2chの両方のデータ出力へ
 1chからのデータ入力は、Commonのデータ出力へ
 2chからのデータ入力は、無視

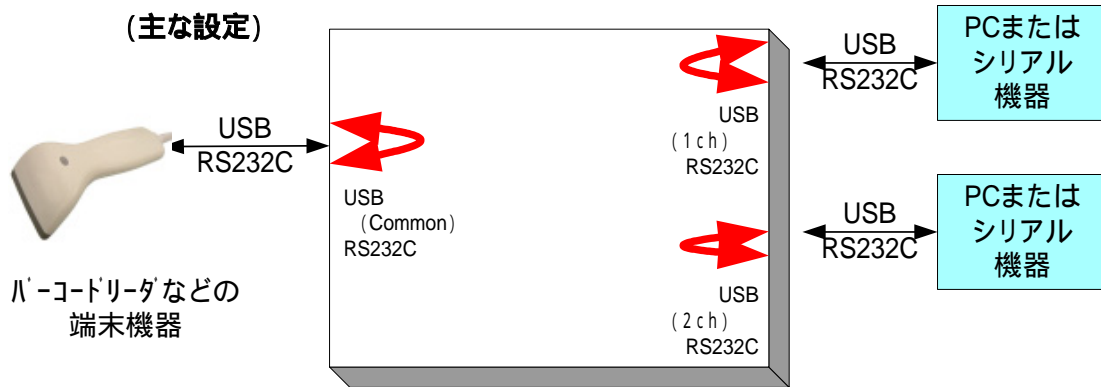


Commonあるいは
1chおよび2chは、
USBでもRS232Cでも
上記動作を行う。

DSW1-3 == ON

Commonからのデータ入力は、1chと2chの両方のデータ出力へ
 1chからのデータ入力は、Commonのデータ出力へ
 2chからのデータ入力も、Commonのデータ出力へ

3 - 3、制御線の通信と設定



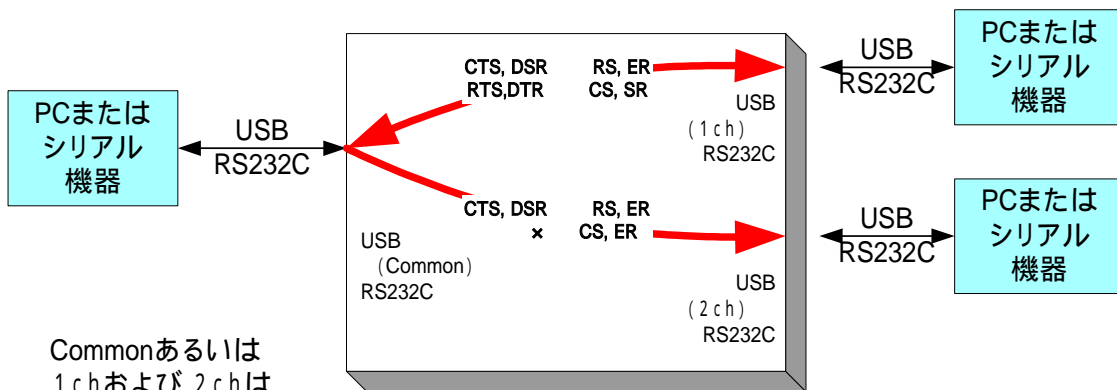
DSW1-1,2,5,6,7,8 == OFF, OFF, OFF, OFF, OFF, OFF

Commonからの制御入力、Commonの制御出力へ折り返し

1chからの制御入力、1chの制御出力へ折り返し

2chからの制御入力、2chの制御出力へ折り返し

DSW1-4 == 常にOFF



Commonあるいは
1chおよび2chは、
USBでもRS232Cでも
上記動作を行う。

DSW1-1,2,5,6,7,8 == ON, ON, ON, ON, ON, ON

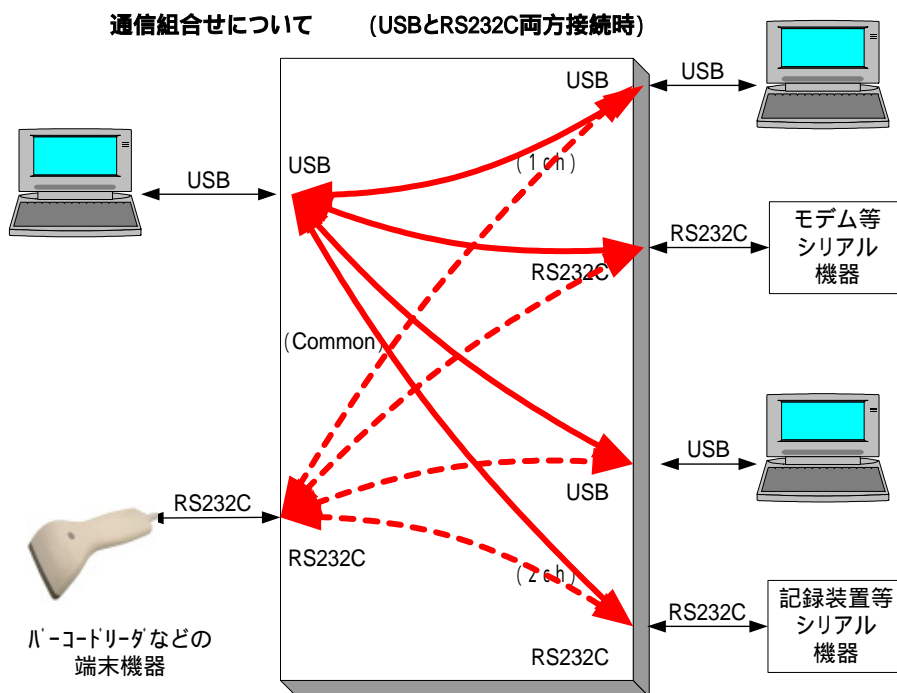
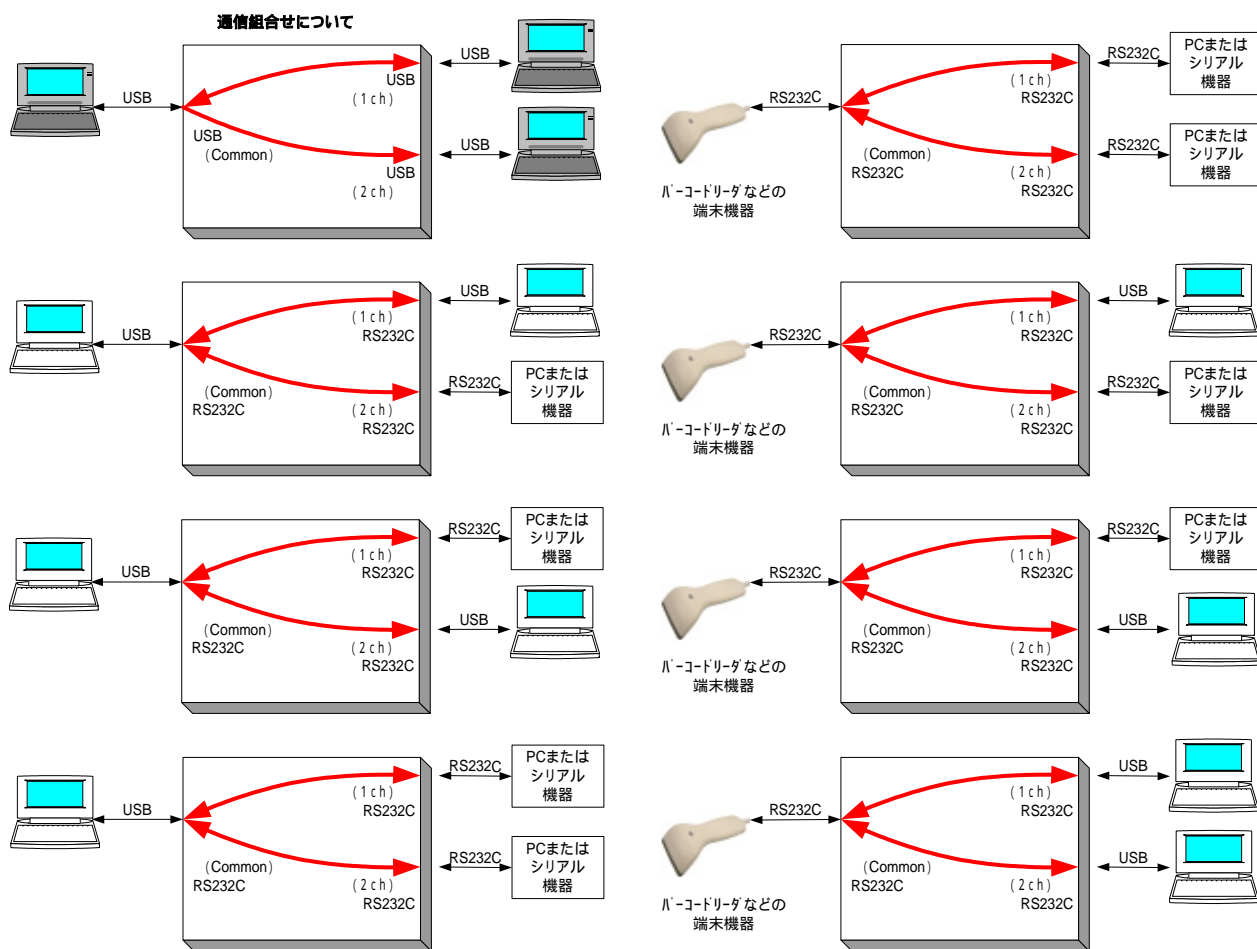
Commonからの制御入力、ch1と2chの両方の制御出力へ

1chからの制御入力、Commonの制御出力へ

2chからの制御入力、無視

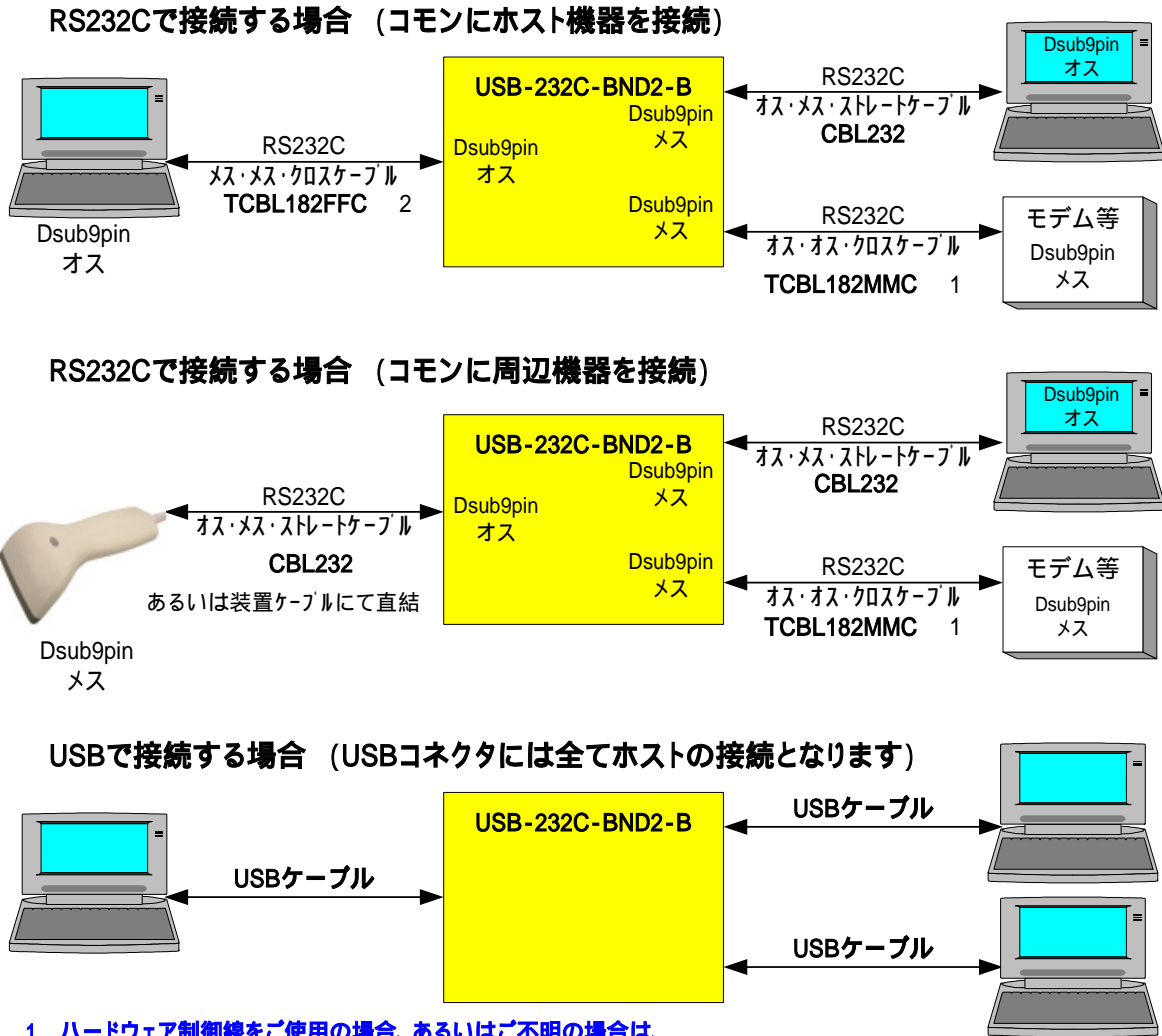
DSW1-4 == 常にOFF

3 - 4、全接続パターン



データ線、制御線の有効な接続は DSW 1 により決定します。DSW1 詳細表をご覧ください
 PC に RS232C ポートが存在するれば RS232C へ接続可能です。
 PC 以外のシリアル通信機器に USB ホスト機能 (仮想 COM ドライバインストール可能であること)
 が存在すれば USB へ接続可能です。(仕様の項を参照: 対応 O/S)

3 - 5、具体的な接続時のケーブル選定例



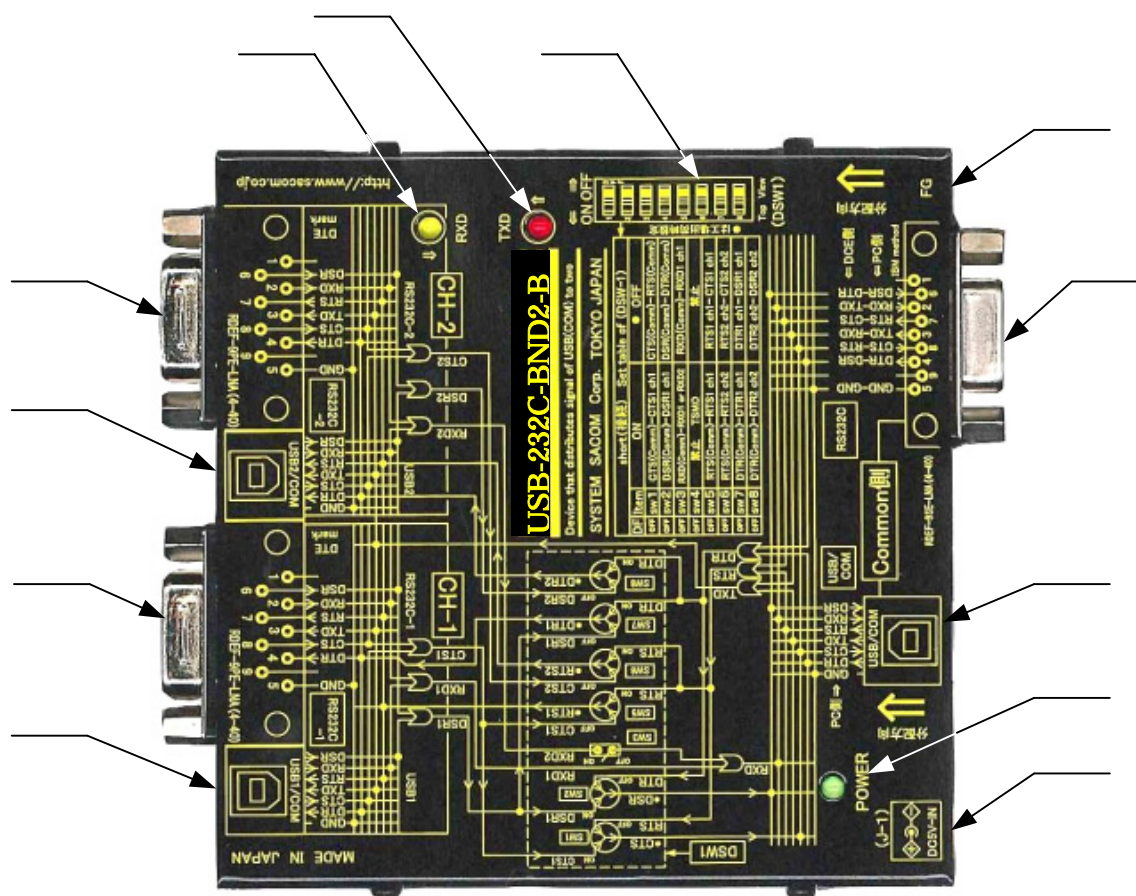
- 1 ハードウェア制御線をご使用の場合、あるいはご不明の場合は、
オス--オス全結線クロス型の、TCBL223を選定して下さい。（CTS, RTS, DTR, DTS）
- 2 ハードウェア制御線をご使用の場合、あるいはご不明の場合は、
メス--メス全結線クロス型の、TCBL224を選定して下さい。（CTS, RTS, DTR, DTS）

上図 3パターンを、ご理解の上でのUSBやRS232C混在は自由に可能です。
や によりに全てRS232C機器の接続では別途ACアダプタが必要となります。

ケーブルなど型番および価格表			
CBL232	: RS232C 全結線型	1.8m	メス・オス・ストレートケーブル
TCBL223	: RS232C 全結線型	1.5m	オス・オス・クロスケーブル
TCBL224	: RS232C 全結線型	1.5m	メス・メス・クロスケーブル
TCBL182FFC	: RS232C データ結線のみ	1.8m	メス・メス・クロスケーブル
TCBL182MMC	: RS232C データ結線のみ	1.8m	オス・オス・クロスケーブル
USBケーブル	: (本品付属します)	1.8m	
ACアダプタ	: 入力 :100V-240V 50-60Hz 0.3A	線長 :1.8m, 重量 :110g	
	出力 :+5V 2A Center +、Side - 電圧区分2ジャック		
	寸法 :63(L) × 45(W) × 28(H) (突起部含まず多少誤差有り)		
			(長さ対応などその他お問合せ下さい)

4、名称と寸法など

4 - 1、各部の名称と説明



AC アダプタからの電源入力 (+5V ±5% 1A 以上)

RS232C のみの場合、USB 使用時に不安定を感じる場合、もしくは USB 使用時に電源ノイズなど外乱が考えられる場合に別売専用 AC アダプタより+5V を入れてください。

別売専用 AC アダプタは、AC 100V ~ 240V 2P 仕様ですので、海外でもお使いになれます。

電源ランプ

AC アダプタもしくは USB からの+5V 印加時に点灯します。

FG: フレームグランド (3mm ネジ)

必要に応じて、本金属ケースを GND に接続して下さい。

もし2台もしくは3台の USB または RS232C を接続した場合、全ての GND が導通します。

安全のため D 種接地以上でご使用ください。

DSW1 (デップスイッチ)

ch2 とのデータ線や、各制御線の接続を設定できます。詳細は 3 - 1、DSW1 設定表をご覧ください。

TxD LED

Common からの伝送データにより点滅します。

RxD LED

ch1 もしくは ch2 からの伝送データにより点滅します。

Common USB コネクタ (B タイプ)

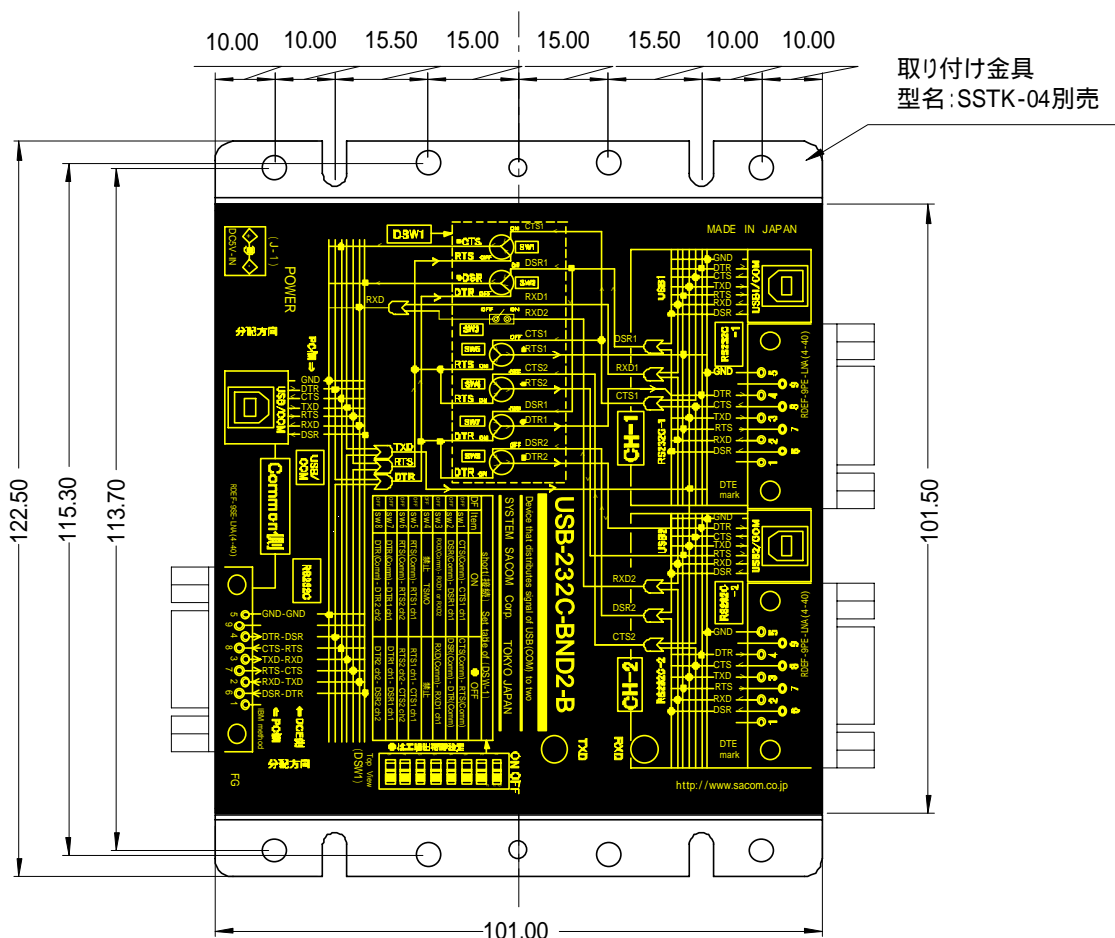
Common の USB コネクタです。

本ユニットは USB ターゲットですので、USB ホストを搭載している Windows 等を接続して下さい。

- ch1 USB コネクタ (B タイプ)
 ch1の USB コネクタです。
 本ユニットは USB ターゲットですので、USB ホストを搭載している Windows 等を接続して下さい。
- ch2 USB コネクタ (B タイプ)
 ch2の USB コネクタです。
 本ユニットは USB ターゲットですので、USB ホストを搭載している Windows 等を接続して下さい。
- Common RS232C コネクタ (オス:DTE)
 Common の RS232C コネクタです。
 バーコードリーダなど DCE 装置とストレートケーブルにて接続できます。
 パソコンなど DTE 装置とはクロスケーブルにて接続して下さい。
- ch1 RS232C コネクタ (メス:DCE)
 ch1の RS232C コネクタです。
 PC など DTE 装置とはストレートケーブルにて接続できます。
 バーコードなど DCE 装置とはストレートケーブルにて接続して下さい。
- ch2 RS232C コネクタ (メス:DCE)
 ch2の RS232C コネクタです。
 PC など DTE 装置とはストレートケーブルにて接続できます。
 バーコードなど DCE 装置とはストレートケーブルにて接続して下さい。

4 - 2、寸法

コネクタなど突起部分をのぞく外形寸法図を示します。
 オプションに L 型取り付け金具込みの寸法図です。金具無しの高さは 20mm、有りの高さは 28mm



保証規定

1. 保証期間内に正常な使用状態において、万一故障した場合は、保証規定に従い無料で修理いたします。本製品の運用を理由とする損失、逸失利益等の請求につきましては、いかなる責任、保証も負いかねますので、予めご了承下さい。
2. 保障期間内でも次のような場合は有料修理になります。
 保証書をご提示されないとき。
 保証書の所定事項の未記入、字句を書き換えられたもの、および販売店の表示の無いとき。
 火災・地震・水害・落雷・その他の天災、公害や異常電圧による故障および損傷。
 お買上げ後の、輸送、移動時の落下など、お取扱が不適当なために生じた故障および損傷。
 取扱説明書に記載の使用方法および注意に反するお取扱によって発生した故障および損傷。
 部品の取り外しおよび再挿入、または指定以外の部品を使用したことにより生じた故障および損傷。
 他の機器との接続が原因で本製品に生じた故障および損傷。
 その他、明らかに設置条件・設置場所の不備による事故によって生じた故障および損傷。
 指定のサービス部門以外で半田付けなどの改造をされたとき。
 消耗品類の交換。
3. 修理を依頼される場合はお買上げの販売店まで本保証書を添えてご持参下さい。やむをえず送付される場合は送料をご負担願います。
4. 本保証書は再発行しませんので必ず保管しておいてください。

年 月 日	サービス内容	担当者

保証書

保証書

品名	USB / RS232C マルチ2分配ユニット RS232C コモン側バーコードリーダー等ストレートケーブル 直結タイプ
型名	USB-232C-BND2-B
保証期間	お買上げ日から 1年
お買上げ日	西暦 年 月 日
お客様	ご住所 〒
	フリガナ お名前
	電話番号 ()

本保証書は裏面記載の内容により無料修理を行うことをお約束するものです。

本書は日本国内で使用される場合にのみ有効です。

This warranty is valid only in Japan.

本書は再発行いたしませんので、大切に保存してください。

販売店	住所・店名・電話番号
	印

製造・販売元 システムサコム工業株式会社

本社 〒130-0026 東京都墨田区両国 1-12-10 カネオカビル6F

TEL:03-6659-9261 FAX:03-6659-9264

システムサコム工業株式会社

<http://www.sacom.co.jp>