

USB-232C-422TW10-2

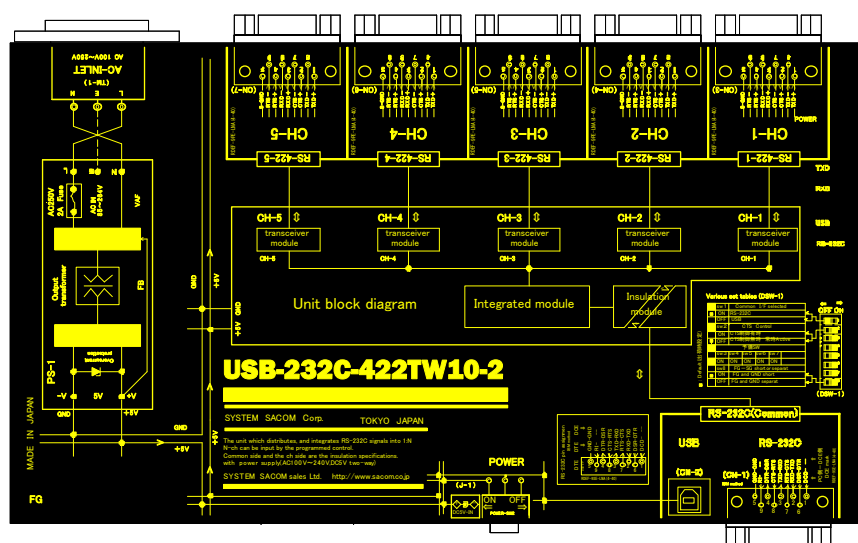
取扱説明書

RS-232C 1 入力⇔RS-422 10 分配器

RS-422 10⇔RS-232C 1 出力統合器

RS-232C⇔RS-422 双方向通信ユニット

絶縁仕様





システムサコム工業株式会社

このマニュアルは <http://www.sacom.co.jp> からダウンロードできます。

本文中のマークについて(必ず始めにお読み下さい)

この取扱説明書には、あなたや他の人々への危害や財産への損害を未然に防ぎ、本製品を安全にお使いいただくために、守っていただきたい事項を示しています。

その表示と図記号の意味は次のようになっています。内容をよみ理解してから本文をお読み下さい。

 警告	この表示を無視して、誤った取扱をすると、人が死亡または重傷を負う可能性がある内容を示しています。
 注意	この表示を無視して、誤った取扱をすると、人が損害を負う可能性が想定される内容および物的損害のみの発生が想定される内容を示しています。

- ① 製品の仕様および取扱説明書の内容は予告なく変更することがあります。
- ② 本製品および本取扱説明書の一部または全部を無断転載することは禁じられています。
- ③ 本取扱説明書の内容は万全を期して作成いたしました。万が一不審な事やお気づきの事がございましたら、システムサコム工業(株)までご連絡下さい。
- ④ 当社では、本製品の運用を理由とする損失、逸失利益等の請求につきましては、上記に関わらずいかなる責任を負いかねますので、予めご了承下さい。
また、本製品を採用して発生した、いかなる損失も本製品購入価格以上の請求の責は、負いかねますので予めご了承ください。
- ⑤ 本製品は、人命に関わる設備や機器などへの使用は意図されておりません。これら設備や機器などに本装置を使用され人身事故、財産損害などが生じても、当社はいかなる責任も負いかねます。また、本製品を採用して発生した、いかなる損失も本製品購入価格以上の請求の責は、負いかねますので予めご了承ください。
- ⑥ 本製品およびソフトウェアが外国為替及び外国貿易管理法の規定により戦略物資(又は

Microsoft, Windows, Windows NT, は、米国 Microsoft Corporation の米国およびその他の国における登録商標または商標です。

その他、記載されている会社名、製品名は、各社の商標および登録商標です。

使用上の警告と注意

警告

接続機器の電源を全て切断してから全てのコネクタへの接続および取り外しを行ってください。接続機器によっては感電の危険があります。

カバーを外したまま、使用しないでください、感電の危険があります。

注意

コネクタ類に印加する電圧、電流は仕様に規定された値を守ってください。過熱による火災や漏電のおそれがあります。

接続機器の電源を全て切断してから全てのコネクタへの接続および取り外しを行ってください。接続機器によっては感電の危険があります。

水や薬品のかかる可能性のある場所でご使用なさないでください。火災やその他の災害の原因となる可能性があります。

発火性ガスの存在するところでご使用なさないでください。引火により火災、爆発の可能性があります。

不安定な所には設置しないでください。落下によりけがをする恐れがあります。

煙や異臭の発生した時は直ちにご使用をおやめ下さい。USB ケーブルを取り外し、当社サービス課までご相談下さい。

はじめに.....	3
■機能.....	3
■仕様.....	4
■製品構成（本製品には下記の物が含まれています。）.....	4
■外観図と各部機能.....	5
■仕様とピンアサイン.....	7
■製品に関するお問い合わせは.....	8
保証書.....	9

はじめに

このたびは、当社製品『USB-232C-422TW10-2』をお買い求めいただき、誠にありがとうございます。本ユニットをご使用するにあたって、正しくお使いいただくようお願いいたします。

■機能

- ・RS-232C⇔RS-422 通信に於いて RS-232CDATA を 1:10 RS-422 に分配又は RS-422 10:1 RS-232C に統合する双方向通信が可能です。
但し、ch-1～ch10 からの入力は衝突が起こらないように時間差をつけて入力するか、プログラムで制御する必要があります。同時に入力すると DATA が衝突してしまいます。
- ・コモン側は、RS-232C と USB (COM) の 2 種類使用可能です。但し同時に使用することはできません。
RS-232C と USB の切換えはディップ SW (SW-1)で行います。SW-1 がONの時 RS-232C, OFF の時 -USB になります。USB を使用するときには、デバイスドライバーのインストールが必要です。(Win98、2000、XP、Vista 対応)
- ・コモン側 RS-232C からの信号は無条件で全ての ch に RS-422 で伝送されます。
- ・PC (DOS-V) のようなターミナル信号仕様の RS-232C インターフェースとコモン側を接続する場合の接続ケーブルは、ストレートケーブル (付属ケーブル) をご使用ください。
- ・コモン側 RS-232C の CTS-RTS、DSR-DTR の制御線の活用又は、Loop Back 等の設定は DIPSW1-2 (ディップスイッチ) で簡単に設定できます。初期設定は Loop Back をする状態 (制御無 垂流し通信) に設定されています。

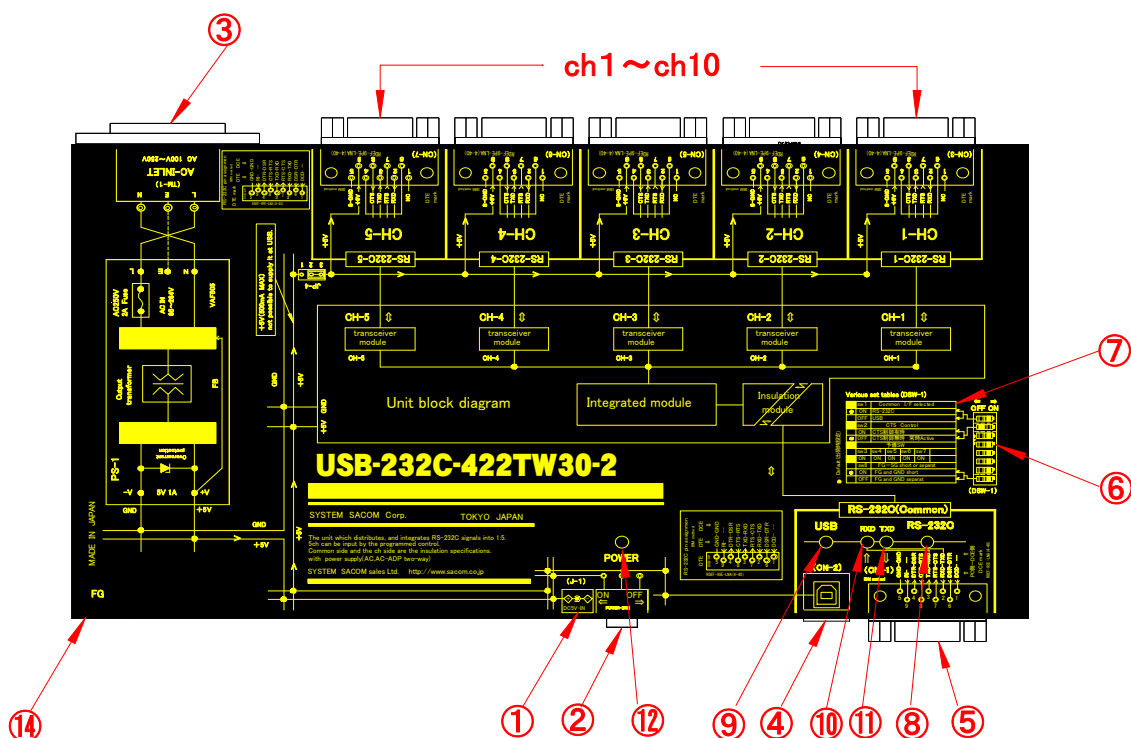
■仕様

- ・コモン側 RS-232C と ch 側 RS-422 は絶縁仕様になっています。
- ・電源は AC100～240V 約 10W 以内です。
- ・ボーレートなど通信項目の設定は一切必要ありません。
- ・コモン側 RS-232C の RTS、CTS の制御線を使用しない場合(垂れ流し通信の場合)はケーブル側で RTS-CTS をループバック(ショート)しなければ通信ができない場合があります。この時は DSW-1 の SW2 を OFF にして(出荷時は OFF です)使用してください。ケーブル側でショートする必要がなくなりループバック状態になります。
- ・コモン側 RS-232C の CTS の制御の有効、無効の設定
CTS 制御を有効にして使用する場合 DSW-1 の SW2 ON に設定します。
CTS 制御を無効(垂れ流し)にして使用する場合 DSW-1 の SW2 を OFF に設定します。
出荷時は、DSW-1 の SW2 を OFF に設定(垂れ流し可)されています。

■製品構成 (本製品には下記の物が含まれています。)

①USB-232C-422TW10-2 本体	1 台
②電源ケーブル(日本国内仕様 AC125V 3P インレット挿入タイプ)	1 本
③RS-232C ケーブル PC 等と本体の接続用(Dsub9P オス×メス ストレート)	1 本
④USB ドライバソフト CD-ROM	1 枚
⑤マニュアル(本書)、インストールマニュアル	2 冊
⑥保証書・保証規定(マニュアルに添付)	1 枚

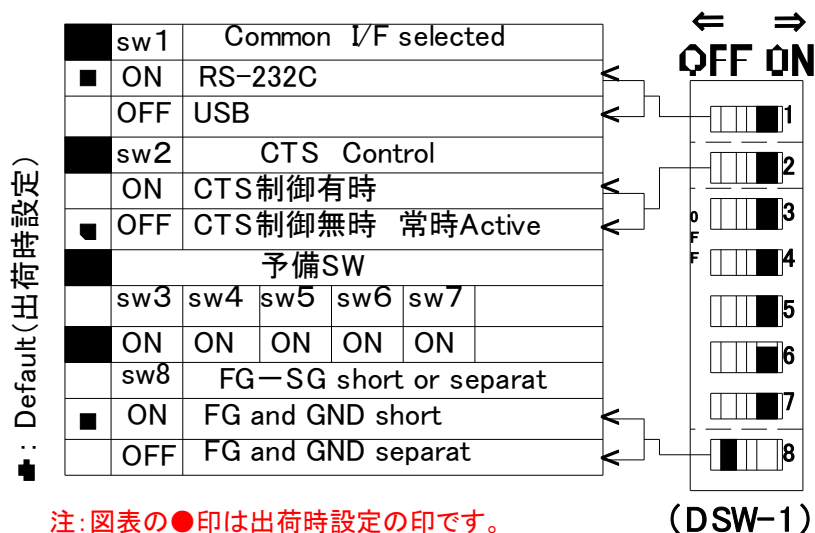
■外観図と各部機能



- ①(J-1)AC アダプター差込ジャック(DC-5V) 注:③を使用する場合は不要
 スwitching電源タイプ AC アダプター 出力電圧 DC-5V 電圧区分2 (別売)
 注:必ず付属の電源をご使用下さい。
- ②(Power-SW1)電源スイッチ
 USB-232C-422TW10-2 の電源のON/OFFを行います。
- ③「AC インレット」
 AC100-240V の AC 電源が利用できます。
 付属のケーブルは日本国内仕様 125V-10A が付属しています。その他の電源で御使用になる場合は、適合した AC ケーブルをご使用下さい。
- ⑫POWER パイロットランプ(赤色 LED)
 電源が ON の時点灯します。
- ⑤(CN-1)RS-232Cコネクタ(Dsub9 ピンのメス インチネジ(4-40))
 (但し、CN-2:USB コネクタと同時に使用することはできません)
 付属ケーブル(DS9P オス⇄DS9P メス ストレートケーブル)で PC(DOS-V)等と接続する。
- ④(CN-2)「USB コネクタ」(但し、CN-1:RS-232C コネクタと同時に使用することはできません)
 PC等の USB(仮想 COM ポート)ポートと接続するときの USB-B タイプのコネクタです。但し、この機能使うには PC 側に付属のデバイスドライバーソフト(CD-ROM)をインストールする必要があります。(インストール方法は別紙付属のインストールマニュアルを参考にして下さい。)
 デバイスドライバーをインストールすると USB ポートは仮想 COM ポート=RS-232C として機能しますので、通常 RS-232C で通信していたシステムはアプリケーションソフトを含めて、変更なく置き換えることができます。

- ⑩RS-232C RXD(黄色 LED) 受信インジケータ
ch 側 RS-422 1ch~10ch から DATA を受信すると点灯します。
- ⑪RS-232C TXD(赤色 LED) 送信インジケータ
ch 側 RS-422 1ch~10ch へ DATA を送信すると点灯します。
- ⑨「USB」(緑)コモン ch 側
コモン CH を USB に選択したとき点灯します。DSW-1-SW1 OFF で設定されます。 但し、この機能を使うには PC 側に付属のデバイスドライバーをインストールする必要があります。
- ⑧「RS-232C」(緑)コモン ch 側
コモン ch を RS-232C に選択したとき点灯します。DSW-1-SW1ON で設定されます。
- ⑥(DSW-1)各種設定ディップスイッチ
設定、設定内容は⑦(次項)の設定テーブルを参照して下さい。
- ⑦各種設定ディップスイッチ(DSW-1)の設定表

Various set tables (DSW-1)



- DSW-1: SW1 OFF→「コモン ch の設定を USB (COM) に設定されます。
●ON→コモン ch の設定を RS-232C に設定されます。(出荷時設定)
注: ・USB と RS-232C は同時に使用することはできません。
・USB で使用する場合はドライバーソフト(付属のインストールが必要です。
- DSW-1: SW2 ON→CTS 制御(ハンドシェイク)をして通信する場合に設定します。
●OFF→CTS 制御(垂流し)をしないで通信する場合設定します。(出荷時設定)
- DSW-1: SW3~SW-7 予備のため未使用
- DSW-1: SW8 ●ON→SG(シグナルグラント)と FG(フレームグラント)をショートします。(出荷時設定)
OFF→SG(シグナルグラント)と FG(フレームグラント)を切り離します。

⑬(CN1-1~CN5-2) 1ch~5ch RS-422 コネクタ (Dsub9 ピン、オス、インチネジ(4-40))



⑭FG フレームグランド端子 安全のため FG を接続してご使用ください。

■仕様とピンアサイン

仕様とピンアサイン

仕様

項目		USB-232C-422TW10-2	
PC側	USB	PC接続コネクタ(CN-2)	USB1.1 USB2.0 対応 OS:Windows 98,Me,2000,XP,Vista
	RS-232C	最大伝送速度	921.6Kbps 以上
		最大伝送距離	最大約15m
端末機器側	RS-422	PC接続コネクタ(CN-1)	DS9P(メス) インチネジ (DOS-V PCとの接続はストレートケーブルを使用してください)
		最大伝送速度	921.6Kbps 以上
	1ch~10ch	最大伝送距離	最大約1.2Km (各ch共)
		端末機器接続コネクタ	DS9P(オス) インチネジ
電源・消費電力		AC100~240V 10W以内	
動作温度・湿度範囲		3~40°C, 30~80% (結露しないこと)	
保存温度・湿度範囲		-20~75°C, 5~85% (結露しないこと)	
外形寸法・重量		約250(W)X140(D)X89(H) (突起物を含まず)	
付属品	ケーブル	①電源ケーブル 1本 ②RS-232Cケーブル ストレートオス-メス 1本 ③USBケーブル 1本	
	ソフト	ドライバソフト CD-ROM 1枚	
オプション		・取付金具(SSTK-03 L型2枚一組 定価¥1,000-) ・RS-422各種ケーブル	

ピンアサイン表

コモン側 RS-232C ピンアサイン (CN-1) DS9P(メス)インチネジ			1~10ch側 RS-422側 ピンアサイン (CN1-1~CN5-2) DS9P(オス)インチネジ		
ピンNO	対PC方向性	(PC側-本体側)信号名	ピンNO	信号名	対周辺機器方向性
1		NC	1	TXD+	出力
2	出力	TXD	2	CTS+	入力
3	入力	RXD	3	RXD+	入力
4	入力	DSR	4	RTS+	出力
5	--	GND	5	S-GND	--
6	出力	DTR	6	TXD-	出力
7	入力	CTS	7	CTS-	入力
8	出力	RTS	8	RXD-	入力
9		NC	9	RTS-	出力

■製品に関するお問い合わせは

本社 〒1:10-0026 東京都墨田区両国 1-12-10 カネオカビル6F
 TEL:03-6659-9261 FAX:03-6659-9264
 システムサコム工業株式会社
<http://www.sacom.co.jp>

保証規定

1. 保証期間内に正常な使用状態において、万一故障した場合は、保証規定に従い無料で修理いたします。
2. 保障期間内でも次のような場合は有料修理になります。
 - ① 保証書をご提示されないとき。
 - ② 保証書の所定事項の未記入、字句を書き換えられたもの、および販売店の表示の無いとき。
 - ③ 火災・地震・水害・落雷・その他の天災、公害や異常電圧による故障および損傷。
 - ④ お買上げ後の、輸送、移動時の落下など、お取り扱いが不適当なために生じた故障および損傷。
 - ⑤ 取扱説明書に記載の使用法および注意に反するお取り扱いによって発生した故障および損傷。
 - ⑥ 部品の取り外しおよび再挿入、または指定以外の部品を使用したことにより生じた故障および損傷。
 - ⑦ 他の機器との接続が原因で本製品に生じた故障および損傷。
 - ⑧ その他、明らかに設置条件・設置場所の不備による事故によって生じた故障および損傷。
 - ⑨ 指定のサービス部門以外で半田付けなどの改造をされたとき。
 - ⑩ 消耗品類の交換。
3. 修理を依頼される場合はお買上げの販売店まで本保証書を添えてご持参下さい。
やむをえず送付される場合は送料をご負担願います。
4. 本保証書は再発行しませんので必ず保管しておいてください。

年 月 日	サービス内容	担当者

保証書

保 証 書

品 名	RS-232C⇔RS-422 分配器
型 名	USB-232C-422TW10-2
保証期間	お買上げ日から 1年
お買上げ日	西暦 年 月 日
お 客 様	ご住所 〒
	フリガナ ----- お名前
	電話番号 ()

本保証書は裏面記載の内容により無料修理を行うことをお約束するものです。
 本書は日本国内で使用される場合にのみ有効です。
 This warranty is valid only in Japan.
 本書は再発行いたしませんので、大切に保存してください。

販 売 店	住所・店名・電話番号
	印

製造・販売元 **システムサコム工業株式会社**

本社 〒1:10-0026 東京都墨田区両国 1-12-10 カネオカビル6F

TEL:03-6659-9261 FAX:03-6659-9264

システムサコム工業株式会社

<http://www.sacom.co.jp>