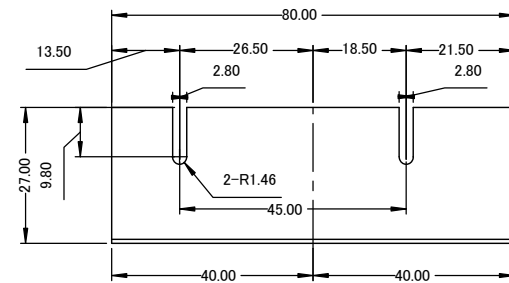
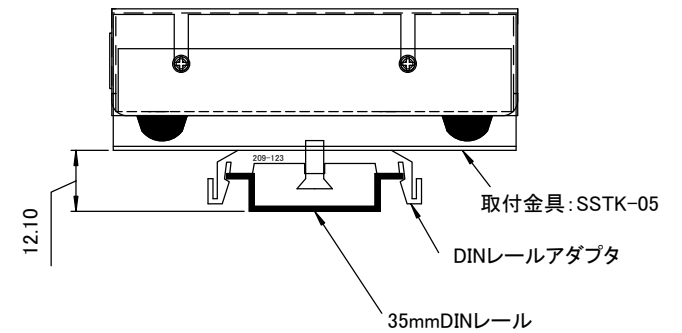


右側L型金具



左側L型金具



2009年8月18日 2016年6月13日 更新 更新履歴	品名 SSTK-05 t=0.8 L型DINレール対応取付金具	SIZE A4	SCALE /	図面番号 UZ0028TKL-2	SHEET 1/1	製品構成 ・L型取付金具本体(左右) 1組 ・DINレールアダプタ 2本 ・M3ビス 4本 ・図面(本紙)
システムサコム工業株式会社	製図日 2016年6月13日	REV. 2.0				

付属のネジは底面固定用のネジです。  
本体との取付は本体の側面のネジを緩めてご利用ください。