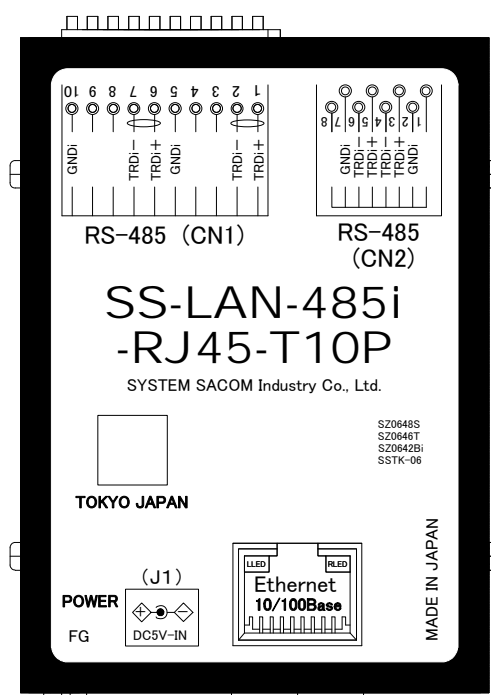


# LAN(Ethernet)⇔2線式RS-485変換ユニット

## SS-LAN-485i-RJ45-T10P

### 取扱説明書

Ver. 1.1





システムサコム工業株式会社

このマニュアルは<http://www.sacom.co.jp/>からダウンロードできます。  
予告なく仕様を変更することがございますのでご了承下さい。詳細は、お問い合わせ下さい。

## 本文中のマークについて(必ず始めにお読みください)

この取扱説明書にはあなたや他の人々への危害や財産への損害を未然に防ぎ、本製品を安全にお使いいただくために守っていただきたい事項を示しています。

その表示と図記号の意味は下記のとおりです。内容をよく理解してから本文をお読み下さい。

 <b>警告</b>	この表示を無視して誤った取扱をすると人が死亡または重傷を負う可能性がある内容を示しています。
 <b>注意</b>	この表示を無視して誤った取扱をすると人が損害を負う可能性が想定される内容および物的損害のみの発生が想定される内容を示しています。

- ① 製品の仕様および取扱説明書の内容は予告なく変更することがあります。
- ② 本製品および本取扱説明書の一部または全部を無断転載することは禁じられています。
- ③ 本取扱説明書の内容は万全を期して作成いたしました。万が一不審な事やお気づきの事がございましたら、システムサコム工業株式会社までご連絡下さい。
- ④ 当社では、本製品の運用を理由とする損失、逸失利益等の請求につきましては、上記に関わらずいかなる責任も負いかねますので、予めご了承下さい。
- ⑤ 本製品は、人命に関わる設備や機器、高度な信頼性を必要とする設備や機器などへの組込や制御などへの使用は意図されておりません。これら設備や機器などに本装置を使用され人身事故、財産損害などが生じても、当社はいかなる責任も負いかねます。
- ⑥ 本製品およびソフトウェアが外国為替及び外国貿易管理法の規定により戦略物資（又は役務）に該当する場合には日本国外へ輸出する際に日本国政府の輸出許可が必要です。

©2016 System Sacom Industry Corporaion. All rights reserved.

システムサコム工業株式会社の許可なく、本書の内容の複製、改変などを行うことはできません。

Microsoft, Windows, Windows XP, Windows Vista, Windows 7, Windows 8, Windows 8.1, Windows 10 は、

米国Microsoft Corporationの米国およびその他の国における登録商標または商標です。

Lantronix, XPort®は米国Lantronix社の米国およびその他の国における登録商標または商標です。

Device Installer, CPR Managerは米国Lantronix社の著作物です。

Tera TermはTera Term Projectの著作物です。

Tera TermはBSDライセンスに基づくオープンソース・ソフトウェアです。

その他、記載されている会社名、製品名は、各社の商標および登録商標です。

# 使用上の警告と注意

## 警告

入出力端子に仕様に規定された信号以上の高電圧をかけないで下さい。高電圧をかけると感電の危険性と装置破損の可能性があります。

電源アダプタは指定の物をご使用下さい。誤った電源を入力すると感電の危険性と装置破損の可能性があります。

水や薬品のかかる可能性のある場所でご使用ならさないでください。火災やその他の災害の原因となる可能性があります。

発火性ガスの存在するところでご使用なさないでください。引火により火災、爆発の可能性があります。

煙や異臭の発生した時は直ちにご使用をおやめ下さい。ACアダプタおよびUSBケーブルを取り外し、当社サービス課までご相談下さい。

## 注意

温度の高い場所では使用しないでください。故障や火災の原因となります。

不安定な所には設置しないでください。落下によりけがをする恐れがあります。

腐食性のあるガスの存在するところでは使用しないで下さい。故障や火災の原因となります。

## 目次

1	はじめに	5
1.1	製品概要	5
1.2	製品構成	5
2	各部の名称	6
3	各部説明	7
3.1	RS-485 端子台	7
3.2	RJ45 RS-485 コネクタ	7
3.3	LAN(Ethernet) RJ45 コネクタ	8
3.4	各種設定用 DIP-SW 【DSW1】	9
3.5	外部電源入力ジャック	9
4	接続と設定	10
4.1	接続	10
4.2	設定	13
4.1	うまく動作しないとき	14
4.2	連絡先	14
5	仕様	15
6	寸法図	16
7	保証規定	17
8	保証書	18

## 1 はじめに

この度はシステムサコム工業株式会社製のLAN(Ethernet)⇔2線式RS-485変換ユニットSS-LAN-485i-RJ45-T10Pをお買い求めいただき、誠にありがとうございます。本書は本製品の特徴、使用方法、取扱における注意事項、その他本製品に関する情報など、本製品をご使用される上で必要な事項について記述されております。本製品の使用には製品の性質上、電子回路の知識を必要とします。誤った使用をすると本製品の破損だけでなく重大な事故が発生する事も考えられます。本書の内容をよくご理解の上、正しくご使用下さる様をお願いします。

### 1.1 製品概要

本製品はLAN(Ethernet)と2線式RS-485シリアルポートを相互に変換する装置です。

- ・ シリアルポートしか持たない機器をLANに接続することで、ネットワーク経由で遠隔監視・遠隔制御を行うことができます。
- ・ LANポートしか持たない機器からRS-485シリアルデータに変換することができます。
- ・ Windows用の仮想COMポートドライバとユーティリティを使用することにより、PC内蔵のシリアルポートと同様のCOMポートアクセスが行えます。
- ・ 本製品を2台使用することにより、RS-485通信をLANにより延伸、遠隔地接続することができます。(シリアルトンネリング機能：後述)
- ・ コネクタは10Pスクリューレス端子台あるいはRJ45の2通りが利用可能です。
- ・ RJ45(RS-485)コネクタはシステムサコム工業製のRS-485他機種と市販ケーブルにより容易に接続ができます。

#### ご注意

本製品は工場出荷時にDHCP機能を前提とするIPアドレスの自動割当設定になっています。DHCPサーバーが存在しない環境でご使用の場合や、IPアドレスを明確に固定してお使いになる場合は後述の変更方法により固定IPアドレス設定に変更してお使いください。もしIPアドレスがわからなくなってしまった場合は後述の「IPアドレス不明の場合の設定方法」をご参照ください。

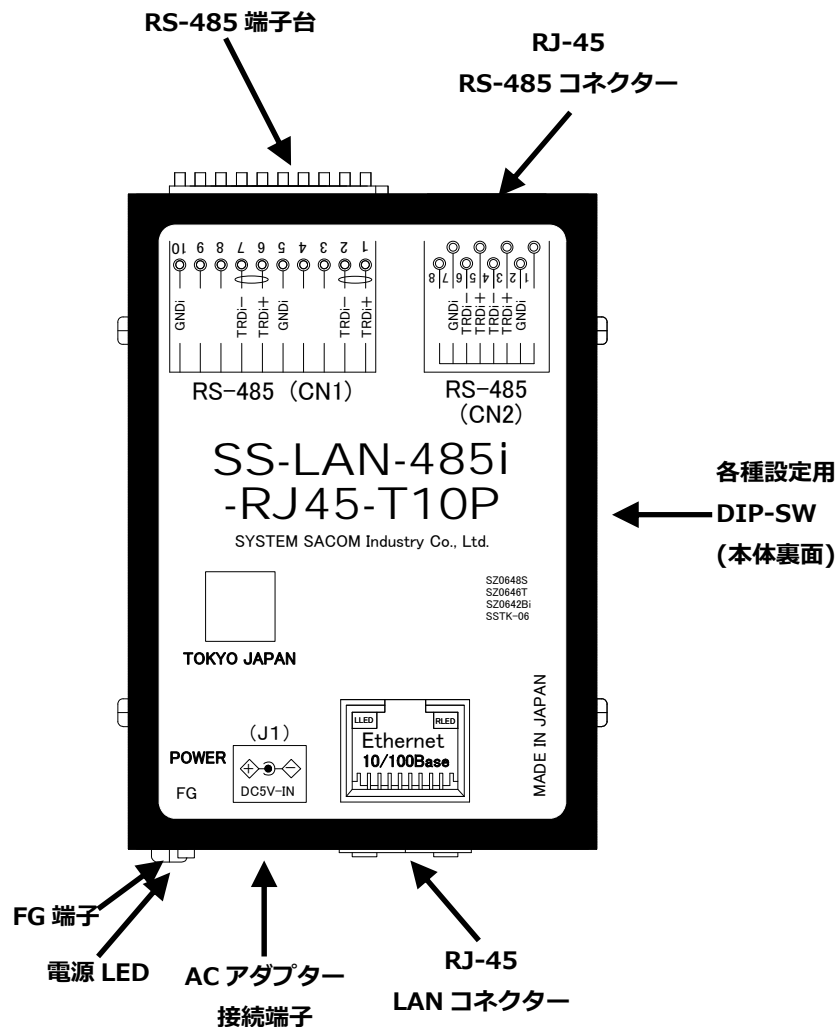
### 1.2 製品構成

本製品には以下の物が含まれます。

- ①SS-LAN-485i-RJ45-T10P本体
- ②ACアダプター
- ③LANケーブル
- ④マニュアル(本書)、インストール共通ドキュメント
- ⑤デバイスドライバとユーティリティCD-ROM

不足品などがあれば、当社までご連絡下さい。

## 2 各部の名称



### RS-485 端子台

RS-485 機器と接続するスクリューレス端子台です。後述のRJ45 コネクターとは排他的にご使用ください。

### RJ45 RS-485 コネクター

RS-485 機器と接続するRJ45 コネクターです。前述のスクリューレス端子台とは排他的にご使用ください。

### FG端子

接続するシステムのフレームGNDなどへ接続します。

### 電源LED

電源が供給されていることを表示する赤色LEDです。

### ACアダプター接続端子

本製品付属のDC 5V ACアダプターを接続し、電源を供給します。

### RJ45 LANコネクター

LAN(Ethernet)と接続するRJ45 コネクターです。

### 各種設定用DIP-SW

各種の本体設定を行うDIPスイッチです。

### 3 各部説明

#### 3.1 RS-485 端子台

RS-485 通信を行う 10Pの端子台です。精密ドライバーでピンを押し込んだまま、10mm程度被覆を向いた電線を押し込んで、ピンを離すと電線は固定されます。接続後は電線を適度の力で引っ張り確認をしてください。送受信データ端子は 2 組あり、内部で並列接続されているため、カスケード接続に利用することができます。

番号	入出力	名称	備考
1	入出力	TRDi+	差動+送受信データ
2	入出力	TRDi-	差動-送受信データ
3	-	N.C	未接続
4	-	N.C	未接続
5	-	GNDi	シグナルGND
6	入出力	TRDi+	差動+送受信データ
7	入出力	TRDi-	差動-送受信データ
8	-	N.C	未接続
9	-	N.C	未接続
10	-	GNDi	シグナルGND

#### 3.2 RJ45 RS-485 コネクター

RJ45 コネクターでRS-485 通信を行います。送受信データ端子は 2 組あり、内部で並列接続されているため、カスケード接続に利用することができます。また上記のスクリューレス端子台と同時使用することでカスケード接続できます。

番号	入出力	名称	備考
1	-	N.C.	未接続
2	-	GNDi	シグナルGND
3	入出力	TRDi+	差動+送受信データ 1
4	入出力	TRDi-	差動-送受信データ 1
5	入出力	TRDi+	差動+送受信データ 2
6	入出力	TRDi-	差動-送受信データ 2
7	-	GNDi	シグナルGND
8	-	N.C.	未接続

### 3.3 LAN(Ethernet) RJ45 コネクタ

付属のLANケーブルを使用し、本製品とネットワークHubなどを接続します。付属ケーブルより長いケーブルを使用する際はカテゴリ-5 以上のものをお選びください。

番号	名称	備考
1	TX+	送信データ+
2	TX-	送信データ-
3	RX+	受信データ+
4	N.C.	未使用
5	N.C.	未使用
6	RX-	受信データ-
7	N.C.	未使用
8	N.C.	未使用
シールド	FG	フレームGND



### 3.4 各種設定用 DIP-SW 【DSW1】

本製品の各種設定を行うDIPスイッチです。本体裏面(底面)にあります。

番号	出荷時設定	OFF	ON	解説
1	OFF	<b>Low Speed</b>	High Speed	スルーレート設定
2	ON	設定できません	<b>ON固定</b>	システムで使用するため、出荷時設定のまま使用してください。
3	ON	設定できません	<b>ON固定</b>	
4	OFF	<b>OFF固定</b>	設定できません	
5	OFF	<b>OFF固定</b>	設定できません	
6	ON	設定できません	<b>ON固定</b>	
7	OFF	<b>OFF固定</b>	設定できません	
8	ON	終端抵抗OFF	<b>終端抵抗ON</b>	終端抵抗

#### スイッチ番号 1:

目安として使用通信速度が 200Kbps以下の場合にOFF (LowSpeed)

目安として使用通信速度が 200Kbps以上の場合にON (HighSpeed)

スルーレート設定とは、485 側送信波形の立上りおよび立下りの傾斜時間を設定することができます。適切に設定することにより通信可能になるだけでなく、思わぬ通信障害を防ぐことができます。

#### スイッチ番号 2～7:

本機のシステムで使用するため、出荷時の固定設定でお使いください。設定を変更すると正しく動作しません。

#### スイッチ番号 8:

RS-485 端子側の終端抵抗のON/OFFを設定します。

### 3.5 外部電源入力ジャック

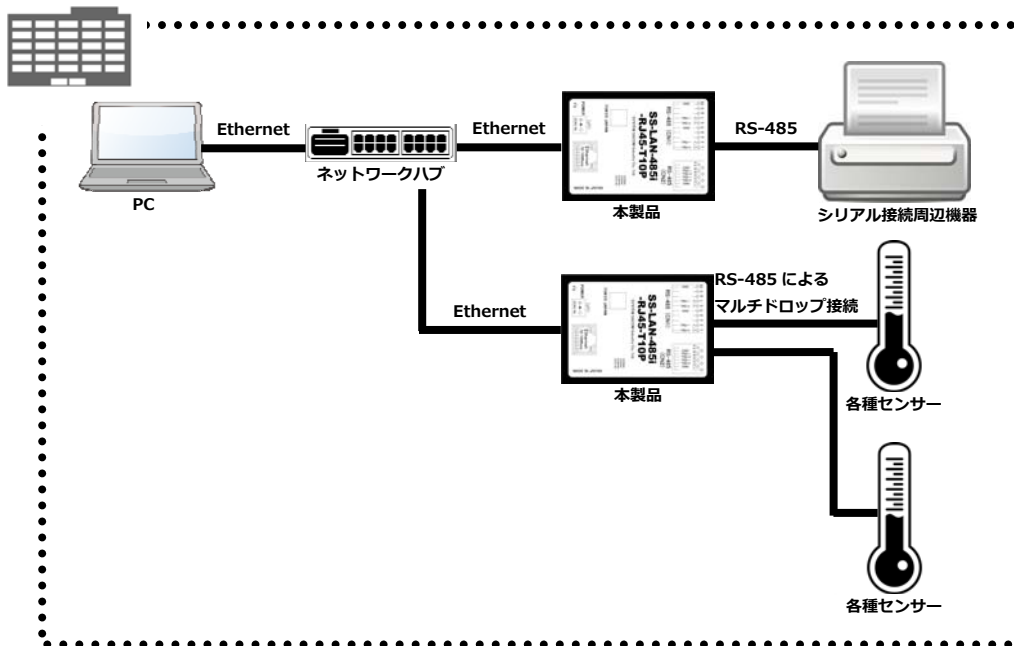
付属のACアダプターを接続し、電源を供給します。

## 4 接続と設定

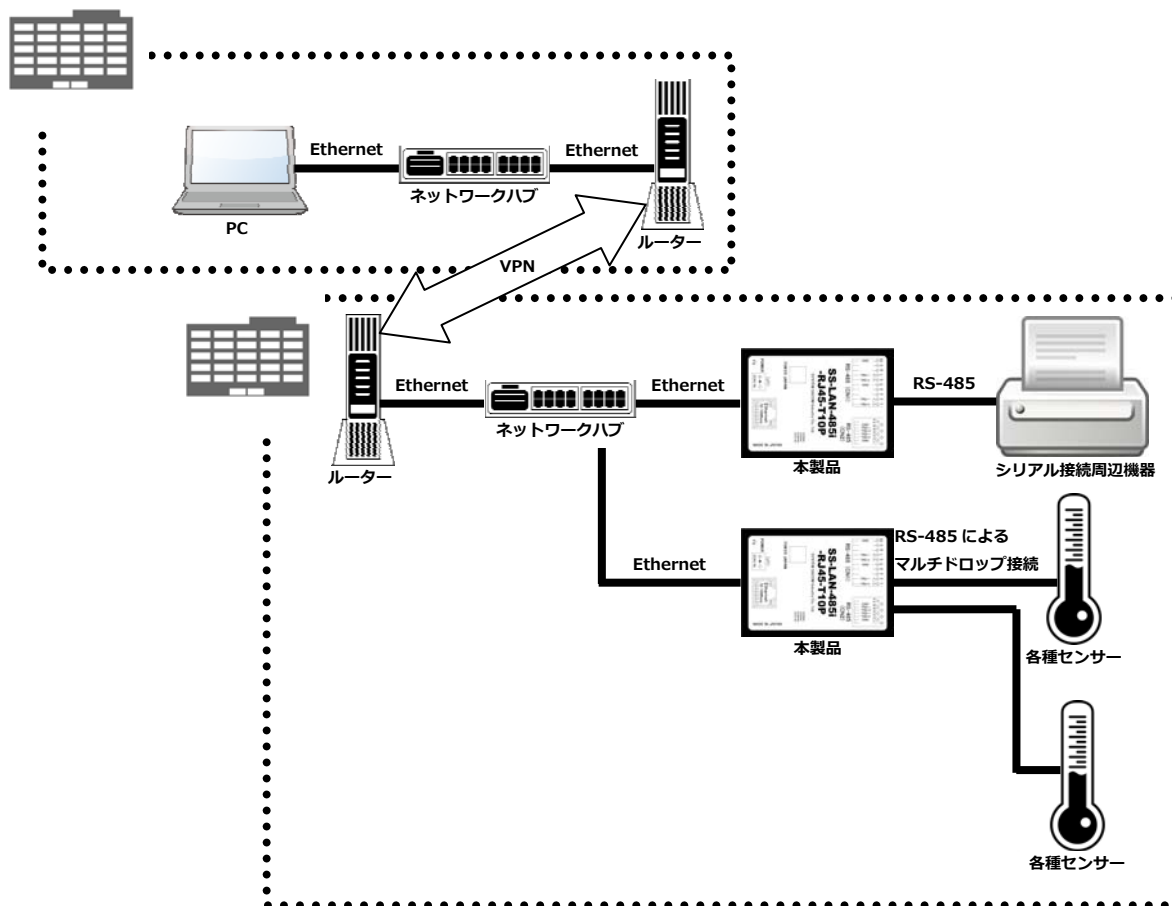
### 4.1 接続

代表的な接続例を以下に示します。

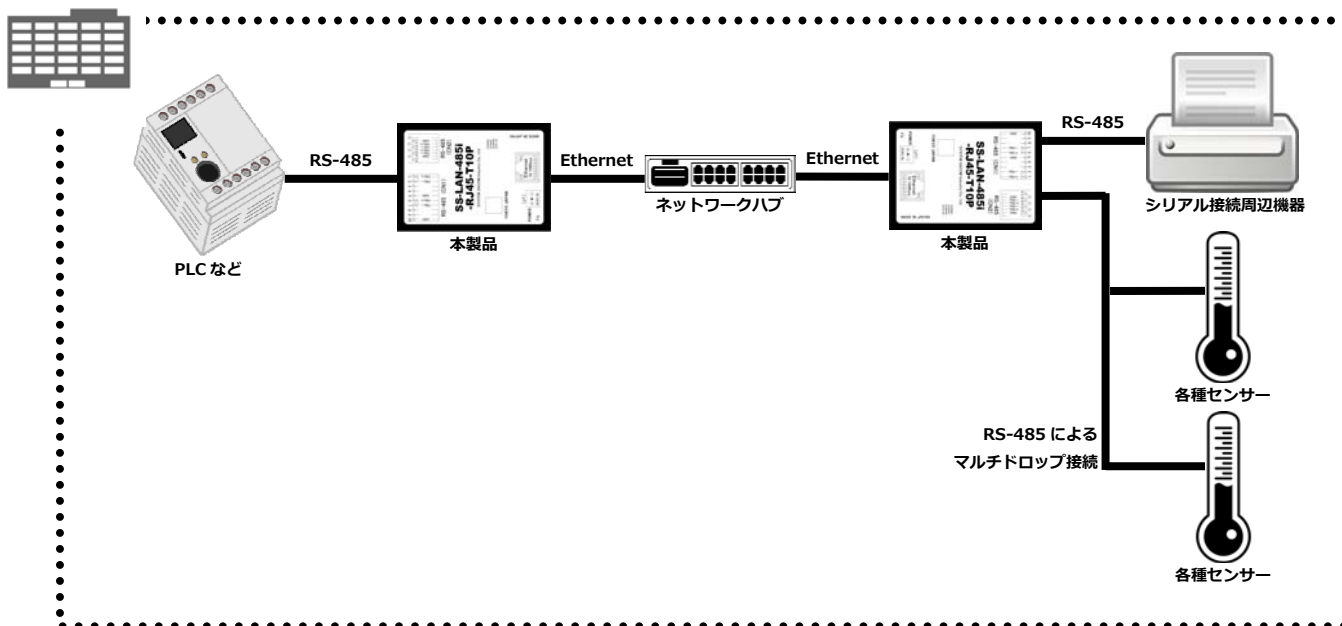
#### 4.1.1 仮想COMポートを使用し、RS-485 接続の周辺機器をLANで接続する。



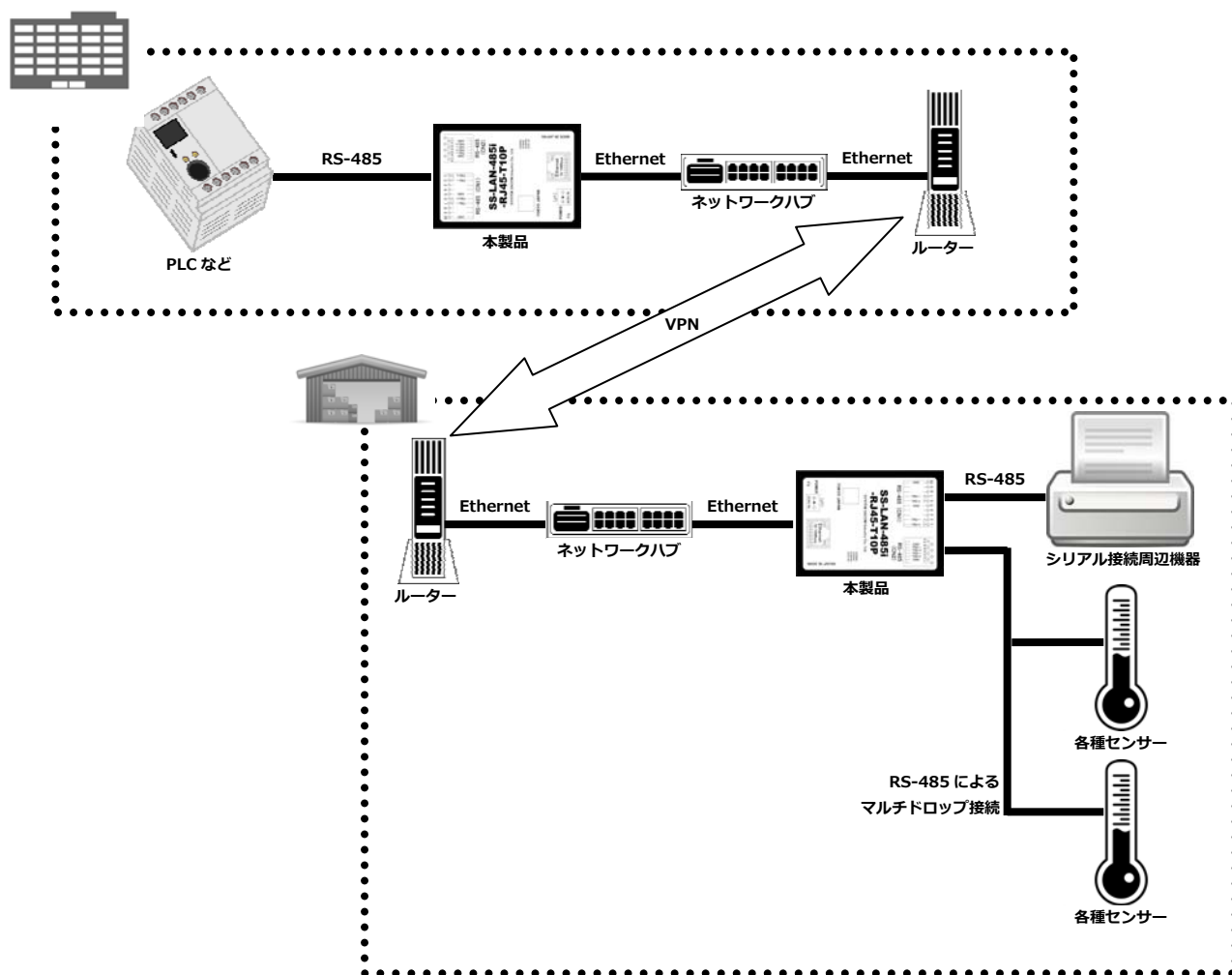
4.1.2 仮想COMポートを使用し、RS-485接続の周辺機器をVPN経由で遠隔接続する。



4.1.3 シリアルトンネリング機能を使用し、RS-485のみをもつ機器同士をLANで接続する。



#### 4.1.4 シリアルトンネリング機能を使用し、RS-485のみをもつ機器同士をVPNで遠隔接続する。



シリアルトンネリングの設定に関しては、以下の付属・別冊ドキュメントをご参照ください。

【システムサコム工業(株)LAN製品インストール共通ドキュメント】

6章 シリアルトンネリング設定手順

## 4.2 設定

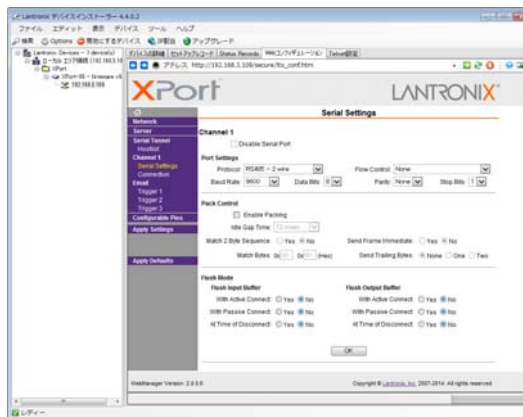
LAN接続設定に関しては、以下の付属・別冊ドキュメントをご参照ください。

【システムサコム工業(株)LAN製品インストール共通ドキュメント】

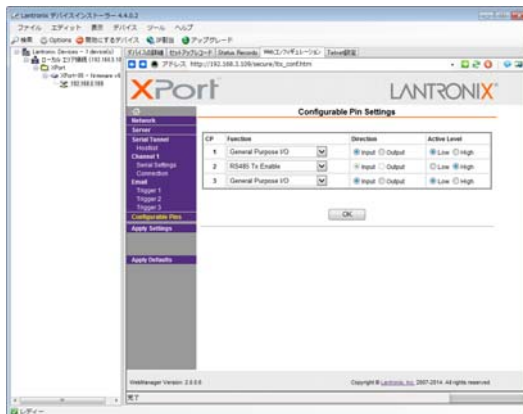
4-3章 PackControlについて ----- 設定を推奨します。

一般的な設定に加え、付属CD-ROMからインストールするWindows用ユーティリティ・ソフトウェアのDevice Installerで以下の設定を行う必要があります。出荷時には設定が行われていますが、設定を変更した場合などは確認してください。

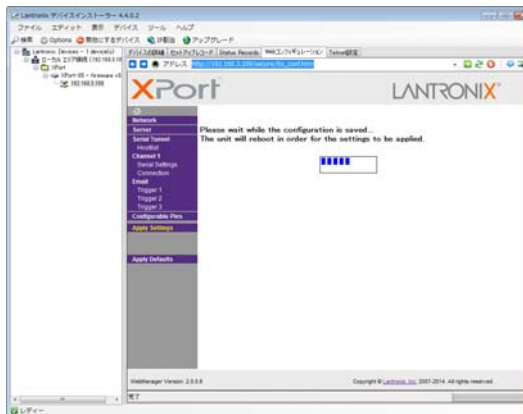
4.2.1 Channel 1 > Serial Setting > Port Setting > ProtocolをRS485 - 2 wireに設定します。設定を変更した場合はOKをクリックし、変更を確定します。



4.2.2 Configurable Pins > FunctionのCP1 とCP3 をGeneral Purpose I/Oに、CP2 をRS485 Tx Enableに、同じ画面のDirectionを3か所全てInputに、Active LevelのCP1 とCP3 をLowに、CP2 をHighに設定します。設定を変更した場合はOKをクリックし、変更を確定します。



4.2.3 最後にApply Settingsをクリックして設定を書き込みます。



## 4 その他

### 4.1 うまく動作しないとき

- ・ 機器同士の接続が正しいかどうか確認します。
- ・ 通信速度などの通信条件がソフトと機器の間で一致しているかどうかを確認します。
- ・ Device Manager, CPR Managerの設定が正しいかを確認します。
- ・ 他のアプリケーションソフトで接続したシリアルポートを使用中でないか確認します。
- ・ IPアドレスの重複がないか確認します。
- ・ DHCPサーバが無いLAN環境では、あらかじめ固定IPを設定しなければなりません。

### 4.2 連絡先

動作上の問題点および不明な点などのお問い合わせは下記までお願いします。調査の上、当社よりご連絡差し上げます。ご質問の際には動作環境等、なるべく詳細な情報をお教え下さい。特に次の情報は必ず記載してください。

- ・ ご使用の当社製品名(本製品の場合はSS-LAN-485i-RJ45-T10P)
- ・ ご使用のコンピュータの機種
  - メーカー名
  - 機種名
  - ご不明の場合はデスクトップ、ノートなどの種別
- ・ ご使用OS
  - バージョン(Windows 7, Windows 10 など)
  - エディション(Home, Proなど)
  - ビット数(32bit, 64bit)
- ・ RS-485 ポートの種類(本体内蔵・USBシリアル変換装置の製品名など)
- ・ LAN環境
  - ハブの種類、機種名
  - 固定IP、DHCPによる取得などの情報
- ・ こちらから連絡を差し上げる場合のお客様のお名前とご連絡先

システムサコム工業株式会社

〒130-0026

東京都墨田区両国 1-12-10 カネオカビル 6F

TEL03-6659-9261

FAX03-6659-9264

ホームページ

<http://www.sacom.co.jp/>

E-mail

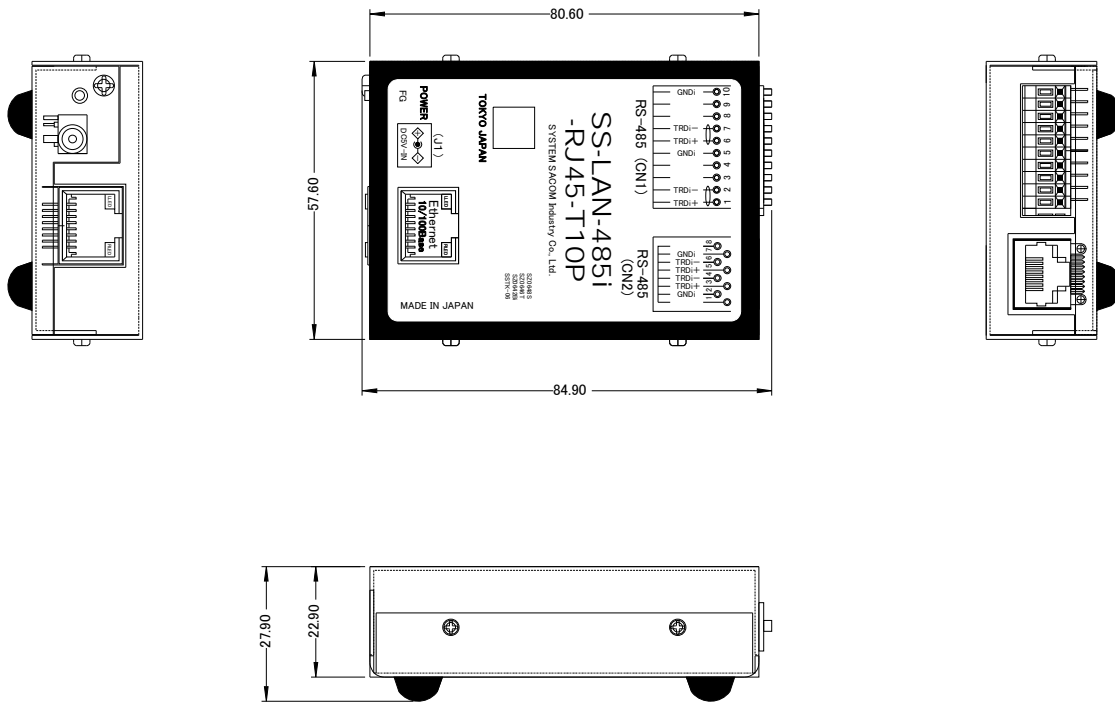
[info@sacom.co.jp](mailto:info@sacom.co.jp)

## 5 仕様

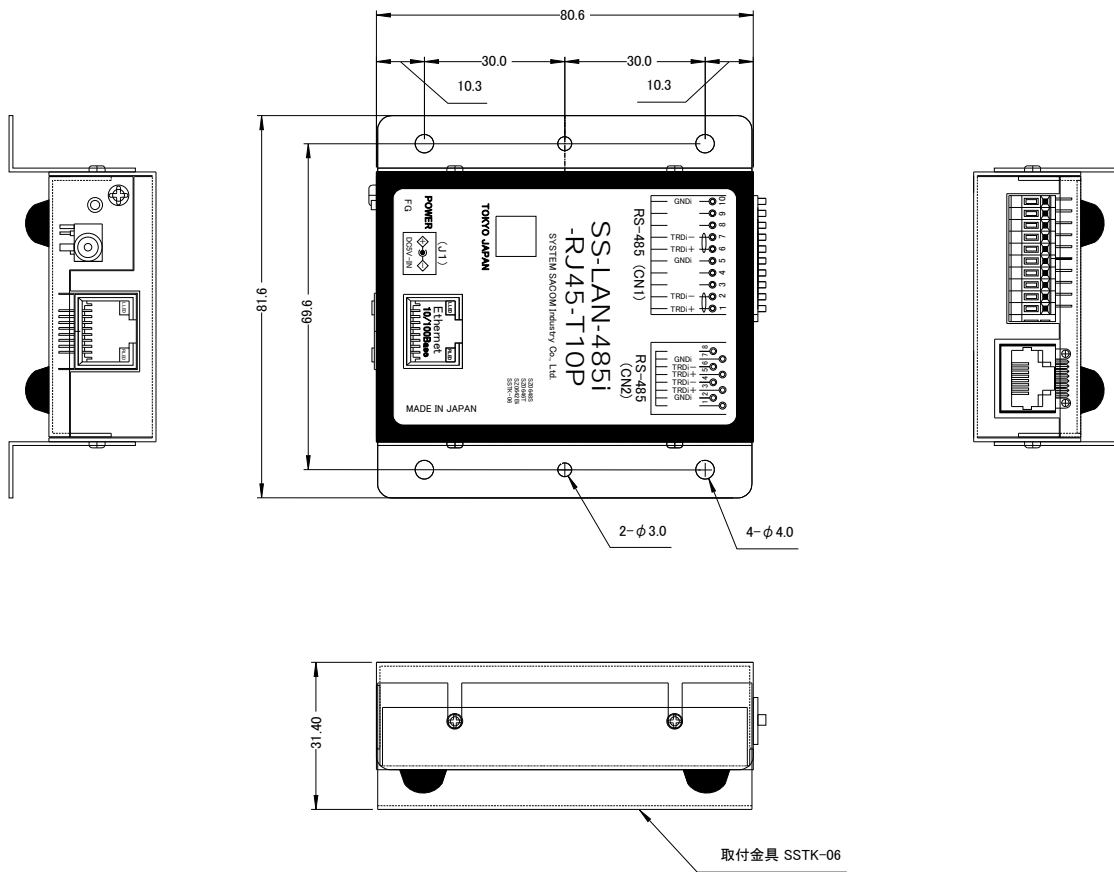
製品名	SS-LAN-485i-RJ45-T10P
対応 OS (仮想 COM ポート)	正式サポート : Windows XP, Windows Vista, Windows 7 動作確認済 : Windows 8, Windows 8.1, Windows 10
対応 OS (シリアルトンネリング)	OS 非依存 (事前に設定に使用する DeviceInstaller ツールは Windows 用)
サポートプロトコル	TCP/IP, UDP/IP, ARP, Telnet, ICMP, SNMP, TFTP, DHCP, BOOTP, HTTP, Auto IP
Ethernet インターフェース	RJ45 (10BASE-T, 100BASE-TX)
シリアル インターフェース	半二重 RS-485(Ethernet I/F のみで絶縁) 10P スクリューレス端子台, RJ45(サコム仕様, Cisco 仕様)
耐電圧 耐 ESD	DC500V 100MΩ以上 (絶縁部) ±15KV (単独性能)
通信速度(bps)	300, 600, 1200, 2400, 4800, 9600, 19200, 38400, 57600, 115200 (上記より高速な通信速度も Web マネージャーで設定可能ですが、動作保証できません)
通信条件	データ長: 7, 8bit パリティ:なし, 偶数, 奇数 ストップビット:1, 2bit
データバッファ	RS-485: 送受信各 2048 バイト Ethernet: 送受信各 2048 バイト(1 パケット)
電源	DC5V±5% 1A (付属 AC アダプタ (センタプラス) あるいは外部 DC 電源により給電)
動作温度・湿度	-20~70℃・30~80% (結露なし)
保存温度・湿度	-25~75℃・20~85% (結露なし)
大きさ	(W)57.6 x (D)80.6 x (H)27.9mm (突起部を除く)
重量	約 145g(本体のみ)
付属品	LAN ストレートケーブル CAT5 1m AC アダプタ(センタプラス)5V 1A 以上, CD-ROM(デバイスドライバーとユーティリティ), 取扱説明書, 保証書, LAN 製品インストール共通ドキュメント
オプション	DIN レール対応 L 型取付金具(SSTK-06),U 型取付金具(UTK-03) , 長尺 LAN ケーブル, 各種 RS-485 ケーブル

## 6 寸法図

本体のみ：



取付金具時：





## 7 保証規定

保証期間内に正常な使用状態において万一故障した場合は保証規定に従い無料で修理いたします。保証期間内でも次のような場合は有料修理になります。

- ・保証書をご提示されないとき。
- ・保証書の所定事項の未記入、字句を書き換えられたもの、および販売店の表示の無いとき。
- ・火災・地震・水害・落雷・その他の天災・公害や異常電圧による故障および損傷。
- ・お買上げ後の輸送、移動時の落下など、お取り扱いが不適当なために生じた故障および損傷。
- ・取扱説明書に記載の使用方法および注意に反するお取り扱いによって発生した故障および損傷。
- ・部品の取り外しおよび再挿入または指定以外の部品を使用したことにより生じた故障および損傷。
- ・他の機器との接続が原因で本製品に生じた故障および損傷。
- ・その他明らかに設置条件・設置場所の不備による事故によって生じた故障および損傷。
- ・指定のサービス部門以外で半田付けなどの改造をされたとき。
- ・消耗品類の交換。

修理を依頼される場合はお買上げの販売店まで本保証書を添えてご持参下さい。ご送付される場合は送料をご負担願います。本保証書は再発行しませんので必ず保管しておいてください。

年 月 日	サービス内容	担当者

## 8 保証書

### 保証書

品名	LAN(Ethernet)⇔2線式RS-485変換ユニット
型名	SS-LAN-485i-RJ45-T10P
保証期間	お買い上げから1年
お買い上げ日	平成 年 月 日
お客様	ご住所 〒
	フリガナ
	お名前
	電話番号 ( )

本保証書は裏面記載の内容により無料修理をお約束するものです。

本保証書は日本国内で使用される場合にのみ有効です。

This warranty is valid only in Japan.

本保証書は再発行いたしませんので大切に保存してください。

販売店	住所・店名・電話番号	印
-----	------------	---

製造・販売元 システムサコム工業株式会社

本社 〒130-0026

東京都墨田区両国 1-12-10 カネオカビル 6F

TEL 03-6659-9261

FAX 03-6659-9264

20171219