

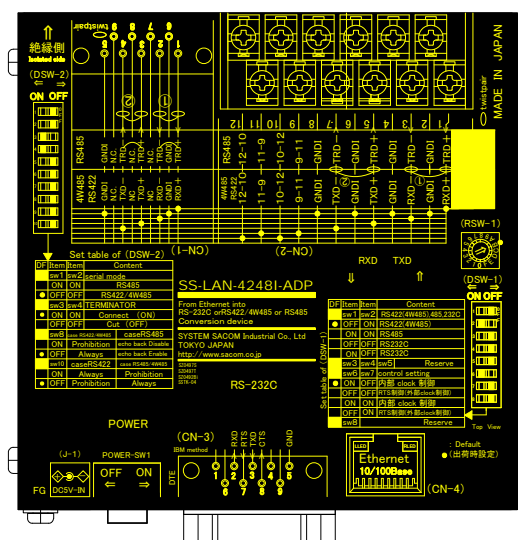
LAN⇔RS232C/RS422/ RS485(2線4線)

絶縁型変換器

LAN(Ethernet)と232Cまたは422・485の間で通信が可能になります。

SS-LAN-4248I-ADP

取扱説明書 V9.3



システムサコム工業株式会社

このマニュアルは <http://www.sacom.co.jp> からダウンロードできます。

目次

1.警告と注意のマークについて.....	1
2.使用上の警告と注意.....	2
3.はじめに.....	3
4.概要.....	3
5.機能説明.....	4
5-1. 代表的な接続例.....	4
5-1-1. 仮想 COM ポート接続の応用例 :	4
5-1-2. シリアルトネリング接続の応用 :	4
5-2. 設定.....	6
5-2-1. LAN⇄232C モード.....	6
5-2-2. LAN⇄422 モード.....	7
5-2-4. LAN⇄2W485 モード.....	8
5-2-5. LAN⇄4W485 モード.....	9
6. 外観図、各部名称、各部詳細.....	10
7. 仕様.....	11
8. 詳細設定.....	12
8-1. DSW-1 設定.....	12
8-2. DSW-2 設定.....	12
8-3. RSW1 設定.....	13
8-4. CN-1 (D-SUB 9 オス) ピンアサイン.....	13
8-5. CN-2 (3MM ネジ端子台) ピンアサイン.....	14
8-6. CN-3 ピンアサイン.....	14
8-7. CN-4 ピンアサイン.....	14
9.ターミネータ (RS422/4W485/2W485).....	15
10. ケーブル (RS422/4W485/2W485).....	15
11. 寸法図.....	16
12. 保証規定.....	17
13. 保証書.....	18

1.警告と注意のマークについて

本文中のマークについて(必ず始めにお読み下さい)

この取扱説明書には、あなたや他の人々への危害や財産への損害を未然に防ぎ、本製品を安全にお使いいただくために、守っていただきたい事項を示しています。



その表示と図記号の意味は次のようになっています。内容をよみ理解してから本文をお読み下さい。

この表示を無視して、誤った取扱をすると、人が死亡または重傷を負う可能性がある内容を示しています。



この表示を無視して、誤った取扱をすると、人が損害を負う可能性が想定される内容および物的損害の発生が想定される内容を示しています。

- ① 製品の仕様および取扱説明書の内容は予告なく変更することがあります。
- ② 本製品および本取扱説明書の一部または全部を無断転載することは禁じられています。
- ③ 本取扱説明書の内容は万全を期して作成いたしました。万が一不審な事やお気づきの事がございましたら、システムサコム工業(株)までご連絡下さい。
- ④ 当社では、本製品の運用を理由とする損失、逸失利益等の請求につきましては、上記に関わらずいかなる責任も負いかねますので、予めご了承下さい。
- ⑤ 本製品は、人命に関わる設備や機器などへの使用は意図されておりません。これら設備や機器などに装置を使用され人身事故、財産損害などが生じても、当社はいかなる責任も負いかねます。
- ⑥ 本製品およびソフトウェアが外国為替及び外国貿易管理法の規定により戦略物資(又は役務)に該当する場合には日本国外へ輸出する際に日本国政府の輸出許可が必要です。

2. 使用上の警告と注意

警告

1. 接続機器の電源を全て切断してからコネクタへの接続および取り外しを行ってください。接続機器によっては感電の危険があります。
2. カバーを外したまま電源の投入は危険です。また必ずカバーをとりつけた状態でご使用ください。
3. 衝撃を与たり、機器に過度の圧力を加えると機器が変形し、内部ショートなどにより、火災や人命に関わる事故を誘発するおそれがありますので取り扱いにはご注意ください。
4. ご使用する電源電圧をご確認の上、必ず適した電源ケーブルをご使用ください。

注意

1. コネクタ類に加える電圧、電流は仕様に規定された値を守ってください。過熱による火災や漏電のおそれがあります。
2. 機器の接続やディップスイッチの設定は電源を切った状態で行って下さい。
3. 不安定な所には設置しないでください、落下により機器を破損したり、思わぬ事故につながります。
4. 設置場所はノイズ環境を考慮して行って下さい。
5. シャーシのFGはアースとして落としてください。ノイズの影響を受け難くすると同時に、万一の感電事故からも人体を守るのに有効です。但し、逆にノイズを受け通信不具合を招くケースも報告されておりますので接続に関してはその場所や方法など細心の注意をはらって下さるようお願いいたします。
6. 電源ノイズや電源の瞬断による電源の不安定、雷などによる停電の恐れがある場合には、その影響を軽減するために、電源をUPS(無停電電源)等の安定化電源を用いることをお奨めいたします。
7. 設置場所として以下のような環境での使用は避けて下さい。
 - ・低温、高湿または湿度の高い場所
 - ・雨、霧、直射日光のあたる場所
 - ・静電気障害、または強い電磁界の発生する可能性のある場所
 - ・強い振動のある場所データにノイズがのる、もしくは通信できなくなる原因となります。
8. 故障が発生したときはすぐに電源プラグを抜き、お買い求めの販売店か当社までご連絡ください。
9. 当社以外で改造・修理を行われた場合は保証の対象となりませんのでご注意ください。
10. 本機および本書の仕様は予告無く変更することがあります。

製品に関するお問い合わせは

〒130-0026 東京都墨田区両国 1-12-10
カネオカビル 6F
システムサコム工業株式会社
TEL 03-6659-9260 FAX 03-6659-9264
info@sacom.co.jp

3.はじめに

このたびは当社製品『SS-LAN-4248I-ADP』をお買い求めいただき、誠にありがとうございます。本機をご使用するにあたって本マニュアルをお読みにになり、正しくお使いいただくようお願いいたします。なお本マニュアルの理解や本機のご使用にあたっては Ethernet 関連ネットワーク技術知識および WindowsO/S 操作やある程度の電気知識を有する必要があります。ご不明な点などは貴殿ネットワーク管理者等へお尋ねくださいませ。

製品構成（本製品には下記の物が含まれています。）

① SS-LAN-4248I-ADP 本体	1 台
② AC アダプタ	1 本
③ LAN ケーブル（カテゴリ-5 1m）	1 本
④ マニュアル(本書)	1 式
⑤ 共通 LAN 関連ドキュメント	1 式
⑥ 付属 CD	1 枚
⑦ 取付金具	1 式

4.概要

SS-LAN-4248I-ADP は LAN とシリアルポートを相互に変換することが可能な装置です。

- ・ シリアルポートしか持たないデバイスを簡単に素早く LAN に接続することでネットワーク経由で遠隔監視や制御ができます。
- ・ Ethernet ポート(以降、略して LAN) しか持たないデバイスをシリアルポートに変換します。

シリアル通信は RS232C、RS422、2 線式 RS485 (以降、略して 2W485) および 4 線式 RS485 (以降、略して 4W485) をサポートし、本機 DIPSW にて簡単に切り替える事ができます。

RS422 と RS485 は受信用の終端抵抗器 120Ω を内蔵し DIPSW にて ON/OFF できます。

差動ライン±に対してフェイルセーフ終端を採用する事により無データ時の伝送ライン不確定状態を防ぎます。

差動ライン±に対してサージアブソーバを搭載する事により伝送ラインからのサージに強くなっています。(強いサージ(静電気電圧±15KV の復帰動作確認をしています)を受けた場合、一時的に Ethernet モジュールが機能停止に陥ることがあります。ホスト側にはリンク再接続やデータ再送要求機能など通信回復プログラム搭載を強く勧めます)

ご注意！

本機の工場出荷は、DHCP 機能を前提として自動 IP 割り当てとなっています。もし DHCP が存在しない環境でのご使用の場合は固定 IP へ変更してください。変更方法は後述しております。「IP アドレス不明の場合の設定方法」をご参照してください。

5.機能説明

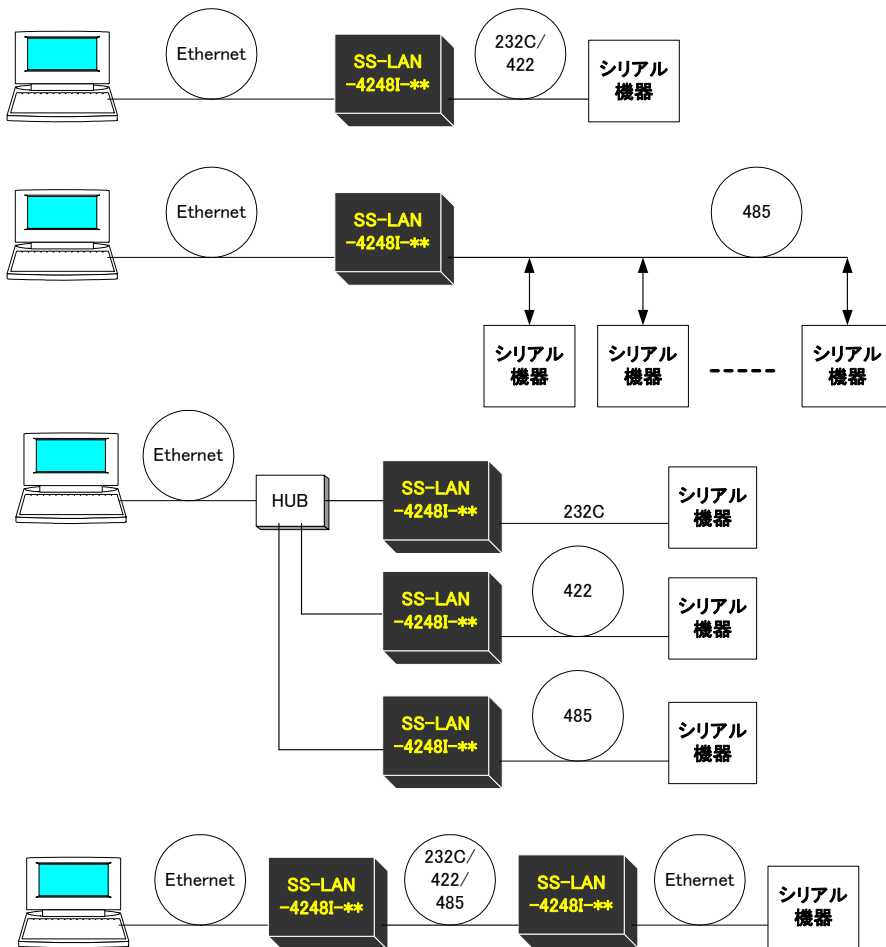
代表接続例など説明します。

5-1. 代表的な接続例

概要：代表的な接続例を下記に示します。

5-1-1. 仮想 COM ポート接続の応用例：

LAN として接続しますが仮想的に、従来の COM ポートとして通信する方法です。



注) 485 通信で複数台の制御を行う場合は、個別認識できるハードおよびソフトウェアの工夫が必要です。(弊社製品 ID 付加シリーズもお勧めです)

★
PC と本機の LAN 接続は、直結の場合にはクロスケーブルであり、HUB 経由ですとストレート(付属ケーブル)となります。

(この接続は Ping は通りません。IP 情報やポート情報も通りません。データのみ通ります)

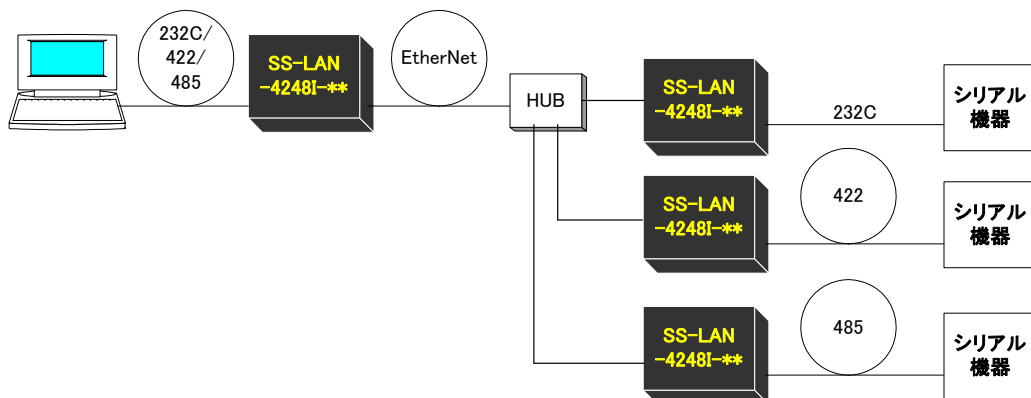
5-1-2. シリアルトンネリング接続の応用：

入口と出口はシリアルですが途中が LAN の通信方法です。

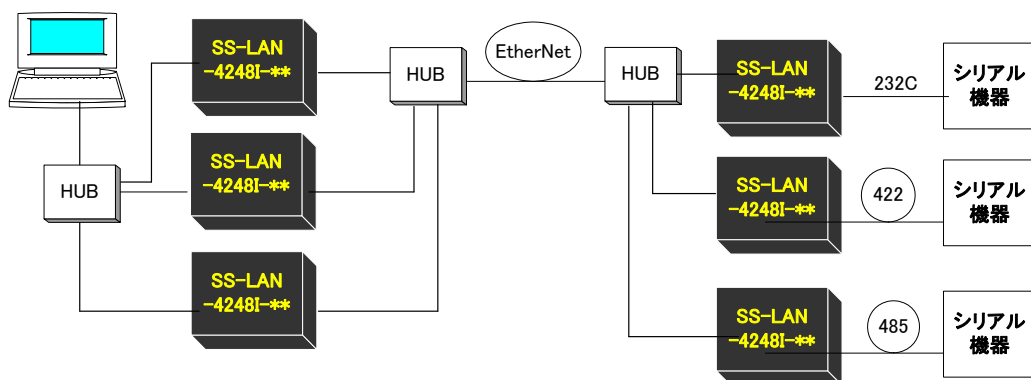


HUB を経由し、複数の IP アドレスに対して区別して接続する方法です。

下記の場合は毎回 PC 側の本機に対して接続する相手側の IP アドレスを変更する必要があります。



下記の場合は1:1のシリアルトンネリングとして機能しますので設定は固定のままです。



5-2. 設定

概要: システム構成を決め、それに合う本機の IP アドレスやハードウェア設定を行います。

5-2-1. LAN⇔232C モード

DSW1-1 = OFF あるいは ON

DSW1-2 = OFF

DSW1-6 = ON

DSW1-7 = OFF

RSW1 = 無視されます

DSW2-* = 無視されます

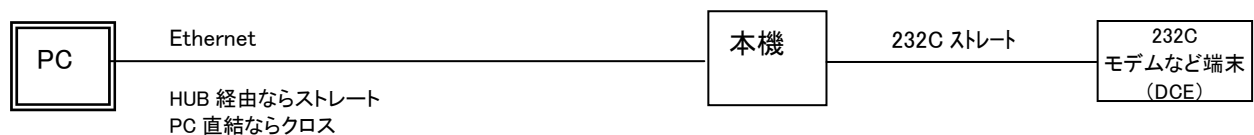
LAN 接続を Web マネージャーなどで行います【共通 LAN ドキュメント】参照

232C の接続は、

相手が端末 (DCE) の場合は D-sub 9pin ストレートで接続します。

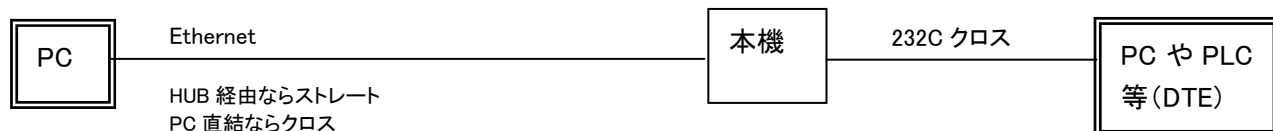
相手が PC 等 (DTE) の場合は D-sub 9pin クロスケーブルで接続します。

【モデル例1】



もし PC や PLC 等のいわゆる DTE を接続する場合は 232C クロスケーブルを使用して下さい。

【モデル例2】



5-2-2. LAN⇔422 モード

DSW1-1 = OFF

DSW1-2 = ON

DSW1-6 = ON

DSW1-7 = OFF

RSW1 = 使用通信速度に合わせます

DSW2-1 = OFF

DSW2-2 = OFF

DSW2-3-4 =後述の「ターミネータ」を参照して下さい

DSW2-5 =使用通信速度に合わせます

DSW2-8 = OFF

DSW2-10 = ON

LAN 接続を Web マネージャーなどで行います【共通 LAN ドキュメント】参照

422 の接続は、

TXD+ → RXD+

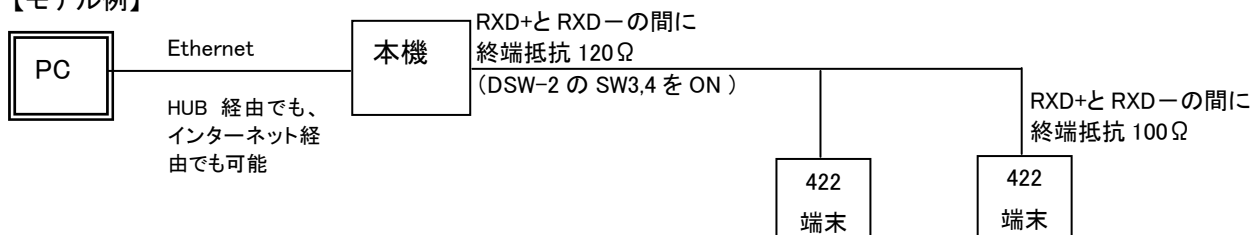
TXD- → RXD-

RXD+ ← TXD+

RXD- ← TXD-

GNDI — GNDI (矢印の方向は信号方向です。)

【モデル例】



5-2-4. LAN⇔2W485 モード

DSW1-1 = ON

DSW1-2 = ON

DSW1-6 = ON

DSW1-7 = OFF

RSW1 = 使用通信速度に合わせてます

DSW2-1 = OFF

DSW2-2 = OFF

DSW2-3-4 =後述の「ターミネータ」を参照して下さい

DSW2-5 =使用通信速度に合わせてます

DSW2-8 = ON (普通はエコーバックは禁止しますが、ご使用アプリソフトウェア条件に従って下さい)

DSW2-10 = OFF

LAN 接続を Web マネージャーなどで行います【共通 LAN ドキュメント】参照

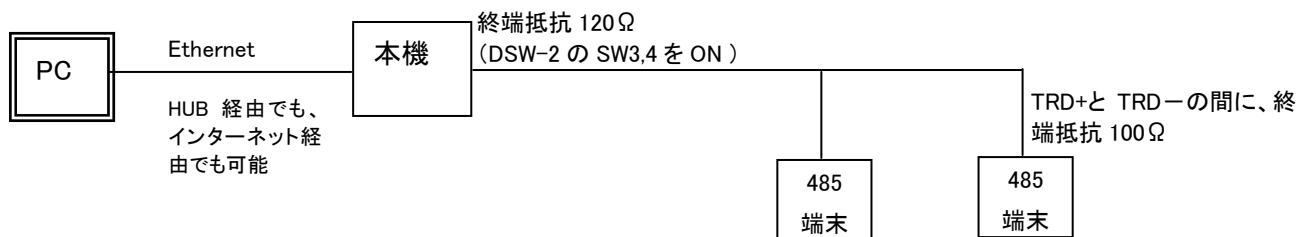
2W485 の接続は、

TRD+ ↔ TRD+

TRD- ↔ TRD-

GNDI — GNDI (矢印の方向は信号方向です。)

【モデル例】



5-2-5. LAN⇔4W485 モード

DSW1-1 = OFF

DSW1-2 = ON

DSW1-6 = ON

DSW1-7 = OFF

RSW1 = 使用通信速度に合わせます

DSW2-1 = OFF

DSW2-2 = OFF

DSW2-3-4 =後述の「ターミネータ」を参照して下さい

DSW2-5 =使用通信速度に合わせます

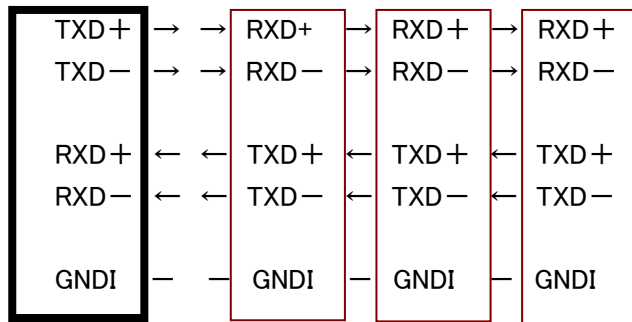
DSW2-8 = OFF

DSW2-10 = OFF

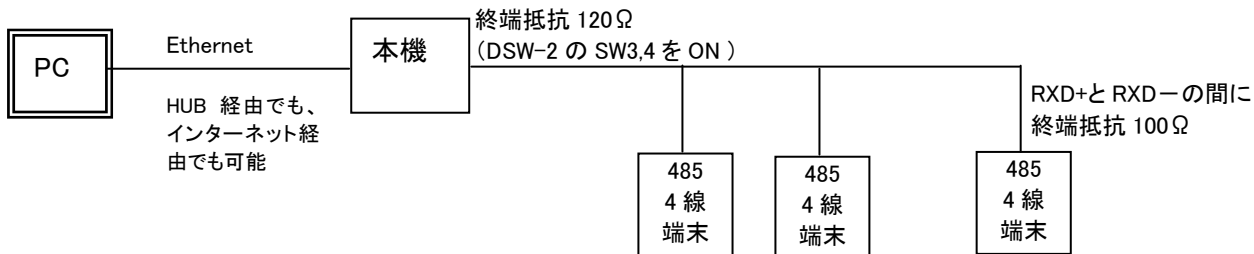
LAN 接続を Web マネージャーなどで行います【共通 LAN ドキュメント】参照

接続は下記を参照

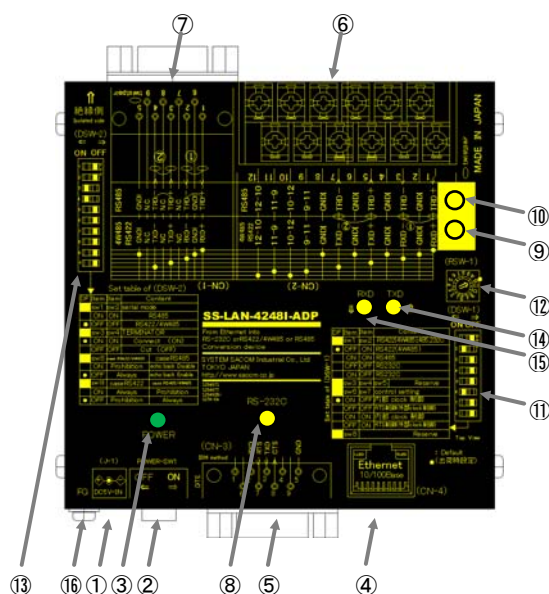
この例は、本機(黒太い枠)をホストとした場合です。自機を含めて4台接続の例です。



【モデル例】



6. 外観図、各部名称、各部詳細



- ①J-1 付属 AC アダプタを接続します。
- ②SW1 電源スイッチです。
- ③POWER LED 電源 ON で LED が点灯します。
- ④CN-4 LAN(Ethernet)と接続する RJ-45 コネクタです。
- ⑤CN-3 RS232C と接続する D-sub 9ピンオスコネクタです。
- ⑥CN-2 RS422/RS485 と接続する 3mm ネジ端子台です。
CN-1 とは同信号ラインですのでカスケード接続にも使用できます。
- ⑦CN-1 RS422/RS485 と接続する D-sub 9ピンオスコネクタです。
CN-2 とは同信号ラインですのでカスケード接続にも使用できます。
- ⑧RS232C LED DSW-1 にて RS232C が選択されると LED が点灯します。
- ⑨4W485,RS422 LED DSW-1 にて RS422(4W485)が選択されると LED が点灯します。
- ⑩RS485 LED DSW-1 にて RS485 が選択されると LED が点灯します。
- ⑪DSW-1 ディップスイッチ1です。
- ⑫RSW-1 ロータリースイッチ1です。
- ⑬DSW-2 ディップスイッチ2です。
- ⑭TXD LED Ethernet コネクタに接続される機器が送信するデータに同期して LED が点滅します。
- ⑮RXD LED Ethernet コネクタに接続される機器が受信するデータに同期して LED が点滅します。
- ⑯FG システムのフレーム GND などへ接続してください。
422/485 の絶縁側とは接続しないでください。

7. 仕様

以下に仕様を示します。

項目	製品名 : SS-LAN-4248I-ADP
Ethernet プロトコル	TCP/IP、UDP/IP、HTTP、DHCP、TFTP、TCMP、ARP、SNMP、Telnet
Ethernet IP アドレス MAC アドレス	AutoIP(出荷時)、ユーザによる固定 IP 可能 MAC アドレスは製品側面シールに表記
Ethernet インタフェース	RJ45(8P8C)コネクタ : 10Base-T/100Base-TX
シリアルインタフェース (調歩同期式)	全2重 RS232C(EtherNetI/F のみで絶縁):Dsub 9Pin おす 全2重 RS422(絶縁):Dsub 9Pin おす、端子台 12P (工場出荷)全2重4線式 RS485(絶縁):Dsub 9Pin おす、端子台 12P 半2重2線式 RS485(絶縁):Dsub 9Pin おす、端子台 12P
通信速度	1200, 2400, 4800, 9600, 19200, 38400, 57600, 115200(出荷時), 230400, 460800※,921600※ bps (※この高速通信は、WebManager にてパフォーマンスを High に上げることで設定可能と なります。WebManager 左メニュー-Server/CPU Performance Mode)
2 線 4 線 RS485 データ方向制御	自動 (ポーレイト設定に基づく、デフォルトは受信状態)
サージ保護 絶縁	RS422,RS485 信号は静電放電 ESD 保護としてサージアブソーバ挿入 RS422,RS485 の信号を絶縁、および GND を DCDC 絶縁電源にて絶縁
データ長	7, 8(出荷時)
ストップ bit	1(出荷時), 2,
パリティ	無し(出荷時)、偶数、奇数
フロー制御	フロー制御無し(出荷時) RTS/CTS ハードフロー、XON/XOFF ソフトフロー(出荷時フロー制御なし)
データバッファ	TxD, RxD それぞれ 2048 バイト LAN 送受信それぞれ 2048 バイト(但し1パケット)
サポート O/S	Windows 2000、XP、Vista、7(32/64bit)、8、8.1
DC 電源(AC アダプタ)	DC5V±5% 2A 以下
動作温度	0~70°C(20RH~90%RH結露なし):但し AC アダプタを除く
保存温度	-40~100°C(20RH~90%RH結露なし):但し AC アダプタを除く
外形寸法	101.5(W)×101.0(D)×28.1(H) (突起部含まず)
重量	340g: 本体のみ
付属品	AC アダプタ(5V2A)、LAN ケーブル、マニュアル、付属 CD、取付金具
オプション	DIN レールアダプタ、各種ケーブル、配線パーツ

8. 詳細設定

8-1. DSW-1 設定

出荷	SW 番号		設定内容
	1	2	<RS422/4W485/2W485/RS232C モード選択1>
●	OFF	ON	LAN ⇔ RS422 モードあるいは 4W485 モード (RS422 は DSW2-10 を ON にします) (4W485 は DSW2-10 を OFF にします)
	ON	ON	LAN ⇔ 2W485 モード → (DSW2-8 を ON にします)
	-	OFF	LAN ⇔ RS232C モード
	3, 4, 5		予約
	6	7	<2W485/4W485 タイミング制御方法選択>
●	ON	OFF	内部 CLK による制御(一般的)
	OFF	OFF	外部 CLK による制御
	ON	ON	RTS 制御
	OFF	ON	RTS 制御
	8		予約

1、2は、RS232C/RS422/RS485 の選択ができます。

6、7は、RS485 と 4W485 送信の占有時間を決める為の設定ができます。RS232 時は無関係です。

【内部 Clock 制御】: RSW-1 のボーレート設定で自動指定される内部発振器の周波数を元に決める方法

【外部 Clock 制御、RTS 制御】: Ethernet からの仮想 COM ポートによる RTS 制御を元に決める方法ですが大変困難です。

工場出荷は内部 Clock 制御であり、基本的に内部 Clock 制御で支障ありません。

8-2. DSW-2 設定

出荷	SW 番号		設定内容	
	1	2	<予備>	
●	OFF	OFF	常時 OFF、OFF (4W485/422) (従来どおり OFF OFF のままで、 2W485 を含む全動作を保証します)	
	ON	ON	禁止 2W485 (必須ではありません)	
	3	4	<RS422/2W485/4W485 終端抵抗設定>	
●	ON	ON	終端抵抗 (ON) 接続	
	OFF	OFF	終端抵抗 (OFF) 未接続	
	5		<RS422/2W485/4W485 スルーレート設定>	
	ON		高速設定 250K~20Mbps 時	
●	OFF		低速設定 ~250kbps 時	
	6, 7		予約	
	8		<RS422/4W485 選択>	<2W485 選択>
	ON		禁止	エコーバック 無し(一般的)
●	OFF		常時 OFF	エコーバック 有り
	9		予約	
	10		RS422 時動作	2W485/4W485 時動作
	ON		常時 ON	禁止
●	OFF		禁止	常時 OFF

1、2、5は、基板 Ver8.0(マニュアル Ver8.0 添付)より追加された機能です。

(ちなみにカラーマニュアルでは本色が全て Ver8.0 追加項目です。Web サイト掲載マニュアル参照)

3、4は、RS422/2W485/4W485 側の終端抵抗設定です。

8は、エコーバック制御設定です。工場出荷は RS422 設定ですので OFF(エコーバック)です。
 RS422 時は常に OFF(エコーバック側)にして下さい。RS232 時は無関係です。
 2W485 時はエコーバック制御として機能します。自機が出力したデータを戻したくなければ ON(エコーバック禁止)にして下さい。
 エコーバックは、アプリケーションによっては必要な場合もありますが、問題となるケースが多いです。

10 は、RS422 および RS485 ラインの出力制御です。工場出荷は OFF です。RS232 時は無関係です。
 RS422 の場合、基本的に1:1 接続となりますので ON でも OFF でも支障ありません。従いまして 4W485 でも問題なく動作します。
 ON は出力ラインを常時ドライブレ続けます。OFF 時はデータ送出時のみドライブします。
 RS485(2W485)や 4W485 は有効データ出力時にのみ出カラインをドライブします。データ送出後はハイインピーダンスになります。
 但し、本機はフェイルセーフ終端ですのでほぼ中間のOV になります。この機能によりマルチ接続対応となっています。

8-3. RSW1 設定

出荷	番号	ボーレート (bps)	
	0	1200	高速: XPort 設定の WebManager/Server にて CPU PerformanceMode を Regular 選択して下さい。 (出荷時は Regular です)
	1	2400	
	2	4800	
	3	9600	
	4	19. 2K	
	5	38. 4K	
	6	76. 8K	
	7	禁 止	
	8	19. 2K	
	9	38. 4K	
	A	76. 8K	
●	B	115. 2K	
	C	230. 4K	
	D	460. 8K	
	E	921. 6K	
	F	外部 CLK 制御時	

ハード側のボーレート設定です。 ソフト側の WebManager のシリアルセッティング値と合致させてご使用ください。
 重複しているボーレート設定がありますが、どちらを使用しても同じです。

注) もし異なる状態で運用された場合、思わぬ通信不具合に見舞われるケースがあります。ご注意ください。
 これらボーレート設定は 2W485 および 4W485 時にのみ有効です。(RS232C および RS422 には無関係です)
 なお、LAN 側設定(Web ブラウザによる)と同一ボーレートに合致させてください。
 意味的には DSW-1 設定と連動して送信時の占有時間を決めます。

注) 通信速度を決定する Performance Mode 設定方法は以下の注意が必要です。
 High から Regular にする場合、
 あらかじめ通信速度を 230.4Kbps 以下に設定しておかなければ Regular に変更できません。

8-4. CN-1 (D-sub 9 オス) ピンアサイン

番号	RS422/4W485 時	2W485 時
1	RXD+	TRD+
6	GNDI (アイソレーション GND)	GNDI (アイソレーション GND)
2	RXD-	TRD-
7	N.C.	N.C.
3	TXD+	TRD+
8	N.C.	N.C.
4	TXD-	TRD-
9	N.C.	N.C.
5	GNDI (アイソレーション GND)	GNDI (アイソレーション GND)

8-5. CN-2 (3mm ネジ端子台) ピンアサイン

上段 ↓ 下段 ↓	RS422 / 4W485 時	2W485 時
1	RXD+	TRD+
2	GNDI (アイソレーション GND)	GNDI (アイソレーション GND)
3	RXD-	TRD-
4	GNDI (アイソレーション GND)	GNDI (アイソレーション GND)
5	TXD+	TRD+
6	GNDI (アイソレーション GND)	GNDI (アイソレーション GND)
7	TXD-	TRD-
8	GNDI (アイソレーション GND)	GNDI (アイソレーション GND)
9	11と接続 (汎用貫通用)	
10	12と接続 (汎用貫通用)	
11	9と接続 (汎用貫通用)	
12	10と接続 (汎用貫通用)	

備考: RS485時、TRD+および TRD-が2組あります。

いずれも同信号ですので、カスケード接続時に御使用下さい。

8-6. CN-3 ピンアサイン

番号	RS232C
1	N.C.
6	DSR(4番と折り返し)
2	RxD(入力)
7	RTS(出力)
3	TxD(出力)
8	CTS(入力)
4	DTR(6番と折り返し)
9	N.C.
5	シグナル GND

備考: RS232C はアイソレーションされていないことにご注意ください。(但し EtherNetI/F での絶縁は有効です)

8-7. CN-4 ピンアサイン

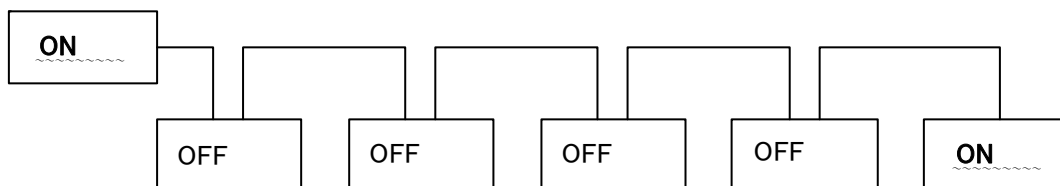
番号	LAN (Ethernet)
1	TX+(出力)
2	TX-(出力)
3	RX+(入力)
4	N.C.
5	N.C.
6	RX-(入力)
7	N.C.
8	N.C.
シールド	FG

9、ターミネータ (RS422/4W485/2W485)

■ 2線式 RS485、4線式 RS485、RS422 などは接続上の最両端となる機器に終端抵抗を接続しなければなりません。もし規定通り接続しなければノイズ耐性が弱くなり通信不良をまねきます。本機は終端抵抗 100Ω を内蔵し DIPSW で接続 (ON)、切断 (OFF) が出来ます。通常、複数接続を行った場合は、両端以外の終端は OFF にします。よって、最初と最後の機器の2台を終端 ON、残りすべての機器は終端 OFF にします。1:1 の場合であればその両方は必ず ON になります。

注) 3ヶ以上複数の終端 ON は、

過度の負荷によりドライバーに負担をかけ、電圧が低下し通信不良や故障など思わぬ障害を招きます。危険ですので1ラインの受信両端 2ヶ所にしてください。

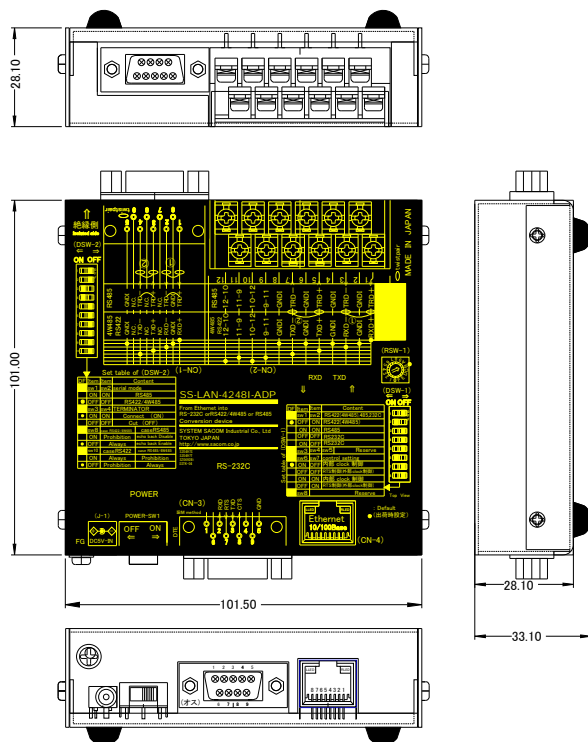


反射波防止として伝送路安定化の目的でフェイルセーフ終端方式を採用しています。

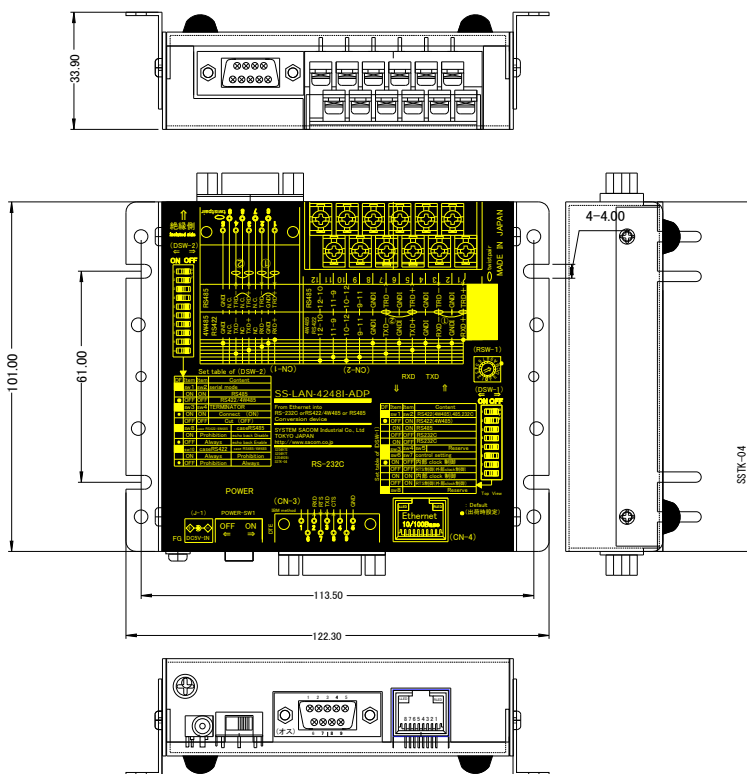
10、ケーブル (RS422/4W485/2W485)

弊社では、RS422 や RS485 ケーブルとして安価で特性も良く入手性も良い CAT5、あるいは CAT5E (単線、シールドケーブル仕様:STP) を推奨します。なお、他の機器と接続する際には、メーカーにより A を +、B を - (またはその逆) と表記してある場合もありますのでご注意ください。その際、+ 記号の信号と、- 記号の信号同士は必ずツイストペアとなるように接続して下さい。(TRD+ と TRD- や、TXD+ と TXD- や、RXD+ と RXD- 等がツイストペアとなります。GND または GNDI はその他の線またはシールド線を用いて下さい。)

11. 寸法図
取付金具なし



取付金具付き



12. 保証規定

保証規定

1. 保証期間内に正常な使用状態において、万一故障した場合は、保証規定に従い無料で修理いたします。
2. 保障期間内でも次のような場合は有料修理になります。
 - ① 保証書をご提示されないとき。
 - ② 保証書の所定事項の未記入、字句を書き換えられたもの、および販売店の表示の無いとき。
 - ③ 火災・地震・水害・落雷・その他の天災、公害や異常電圧による故障および損傷。
 - ④ お買上げ後の、輸送、移動時の落下など、お取り扱いが不適当なために生じた故障および損傷。
 - ⑤ 取扱説明書に記載の使用法および注意に反するお取り扱いによって発生した故障および損傷。
 - ⑥ 部品の取り外しおよび再挿入、または指定以外の部品を使用したことにより生じた故障および損傷。
 - ⑦ 他の機器との接続が原因で本製品に生じた故障および損傷。
 - ⑧ その他、明らかに設置条件・設置場所の不備による事故によって生じた故障および損傷。
 - ⑨ 指定のサービス部門以外で半田付けなどの改造をされたとき。
 - ⑩ 消耗品類の交換。
3. 修理を依頼される場合はお買上げの販売店まで本保証書を添えてご持参下さい。やむをえず送付される場合は送料をご負担願います。
4. 本保証書は再発行しませんので必ず保管しておいてください。

年 月 日	サービス内容	担当者

13. 保証書

保証書

品名	LAN⇄RS232C/RS422/2 線式 RS485/4 線式 RS485 絶縁型変換器
型名	SS-LAN-4248I-ADP
保証期間	お買上げ日から 1年
お買上げ日	西暦 年 月 日
お客様	ご住所 〒
	フリガナ
	お名前
	電話番号 ()

本保証書は裏面記載の内容により無料修理を行うことをお約束するものです。

本書は日本国内で使用される場合にのみ有効です。

This warranty is valid only in Japan.

本書は再発行いたしませんので、大切に保存してください。

販売店	住所・店名・電話番号
	印

製造・販売元 システムサコム工業株式会社

本社 〒130-0026 東京都墨田区両国 1-12-10
 カネオカビル 6F
 TEL 03-6659-9260 FAX 03-6659-9264
 info@sacom.co.jp

20171219