

LAN⇔RS232C/TTL/422/485 変換器

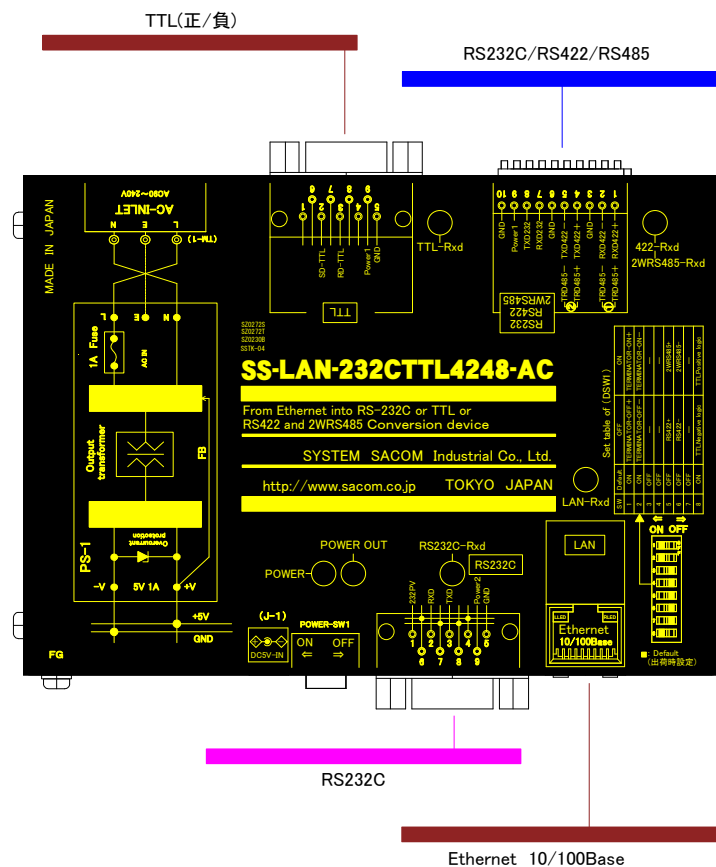
LAN(Ethernet)とRS232C または TTL/422/485 間で通信が可能になります。

外部装置用として電源出力+5V 機能

SS-LAN-232CTTL4248-AC

取扱説明書 V2.2

寒冷地仕様 -20~70℃動作



システムサコム工業株式会社

このマニュアルは <http://www.sacom.co.jp> からダウンロードできます。

目 次

1. はじめに.....	3
2. 機能概要	4
3. LAN を利用する代表的な接続例.....	5
3-1. 仮想 COM ポート接続や TELNET 接続での応用	5
3-2. シリアルトンネリング接続の応用	5
4. LAN 接続設定	6
5. ハードウェア設定	6
5-1. TTL.....	6
5-2. RS232C	6
5-3. RS422	6
5-4. RS485 (2 線式)	6
6. 各部名称.....	7
6-1. 外部からの各部名称	7
6-2. 内部からの各部名称	8
7. 外形寸法図	9
8. 仕様	10
9. 詳細設定	11
9-1. DSW1	11
9-2. DSW2 (内部)	11
9-3. JP1、JP2 (内部)	11
9-4. RS422 および RS232C および TTL の設定	12
9-5. 2W485 の設定	14
10. ピンアサイン.....	16
11. 保証規定	17
12. 保証書	18

警告と注意のマークについて

本文中のマークについて(必ず始めにお読み下さい)

この取扱説明書には、あなたや他の人々への危害や財産への損害を未然に防ぎ、本製品を安全にお使いいただくために、守っていただきたい事項を示しています。



その表示と図記号の意味は次のようになっています。内容をよみ理解してから本文をお読み下さい。

この表示を無視して、誤った取扱をすると、人が死亡または重傷を負う可能性がある内容を示しています。



この表示を無視して、誤った取扱をすると、人が損害を負う可能性が想定される内容および物的損害の発生が想定される内容を示しています。

- ① 製品の仕様および取扱説明書の内容は予告なく変更することがあります。
- ② 本製品および本取扱説明書の一部または全部を無断転載することは禁じられています。
- ③ 本取扱説明書の内容は万全を期して作成いたしました。万が一不審な事やお気づきの事がございましたら、システムサコム工業(株)までご連絡下さい。
- ④ 当社では、本製品の運用を理由とする損失、逸失利益等の請求につきましては、内容に関わらずいかなる責任も負いかねますので、予めご了承下さい。
- ⑤ 本製品は、人命に関わる設備や機器などへの使用は意図されておりません。これら設備や機器などに装置を使用され人身事故、財産損害などが生じても、当社はいかなる責任も負いかねます。
- ⑥ 本製品およびソフトウェアが外国為替及び外国貿易管理法の規定により戦略物資(又は役務)に該当する場合には日本国外へ輸出する際に日本国政府の輸出許可が必要です。

使用上の警告と注意

 **警告**

1. 接続機器の電源を全て切断してからコネクタへの接続および取り外しを行ってください。接続機器によっては感電の危険があります。
2. カバーを外したまま電源の投入は危険です。また必ずカバーをとりつけた状態でご使用ください。
3. 衝撃を与たり、機器に過度の圧力を加えると機器が変形し、内部ショートなどにより、火災や人命に関わる事故を誘発するおそれがありますので取り扱いにはご注意ください。
4. ご使用する電源電圧をご確認の上、必ず適した電源ケーブルをご使用ください。

 **注意**

1. コネクタ類に加える電圧、電流は仕様に規定された値を守ってください。過熱による火災や漏電のおそれがあります。
2. 機器の接続やディップスイッチの設定は電源を切った状態で行って下さい。
3. 不安定な所には設置しないでください、落下により機器を破損したり、思わぬ事故につながります。
4. 設置場所はノイズ環境を考慮して行って下さい。
5. シャーシのFGはアースとして落としてください。ノイズの影響を受け難くすると同時に、万一の感電事故からも人体を守るのに有効です。
6. 電源ノイズや電源の瞬断による電源の不安定、雷などによる停電の恐れがある場合には、その影響を軽減するために、電源をUPS(無停電電源)等の安定化電源を用いることをお奨めいたします。
7. 設置場所として以下のような環境での使用は避けて下さい。
 - ・低温、高湿または湿度の高い場所
 - ・雨、霧、直射日光のあたる場所
 - ・静電気障害、または強い電磁界の発生する可能性のある場所
 - ・強い振動のある場所データにノイズがのる、もしくは通信できなくなる原因となります。
8. 故障が発生したときはすぐに電源プラグを抜き、お買い求めの販売店か当社までご連絡ください。
9. 当社以外で改造・修理を行われた場合は保証の対象となりませんのでご注意ください。
10. 本機および本書の仕様は予告無く変更することがあります。

1. はじめに

このたびは当社製品『SS-LAN-232CTTL4248-AC』をお買い求めいただき、誠にありがとうございます。本機をご使用するにあたって本マニュアルをお読みになり、正しくお使いいただくようお願いいたします。電気電子および Ethernet ネットワークの知識と Windows の知識が多少必要です。本マニュアルでは多少の知識をお持ちと言う前提で記載しています。ご不明な点は貴殿ネットワーク管理者へご相談ください。

2. 機能概要

SS-LAN-232CTTL4248-AC は Ethernet 100base-T (以降「LAN」と呼称)と RS232C または TTL または RS422 及び 2 線式 RS485(半二重)【以下 RS485 もしくは 2W485 等と省略します】のシリアル調歩同期式に変換する装置です。なお本機の 2W485 動作は USB を除く他製品と比較して 485 ラインの占有時間が極めて短時間で収束する利点があります。また本機側にボーレート(通信速度)の設定はありません。LAN の IP アドレスは工場出荷時、自動になっており DHCP サーバで自動的に割り振られるアドレスとなります。設定により固定 IP にすることも可能です。

外部機器用として+5V 電源を出力します。工場出荷時は出力しません。

TTL レベルでの通信は正論理/負論理を選択できます。工場出荷時は負論理です。

TTL 出力は Max24mA ドライバと短絡保護抵抗 33Ω 経由して送信します。

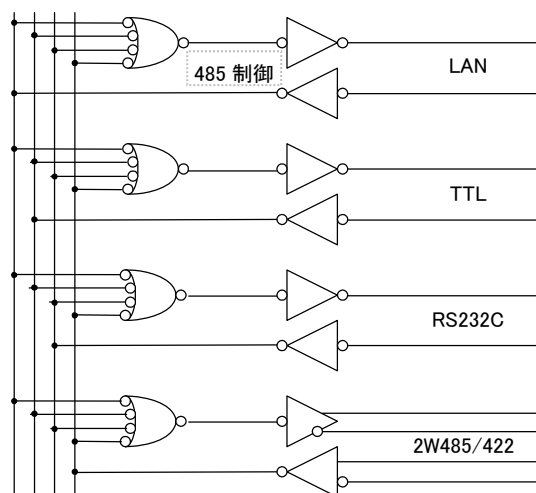
TTL 入力はプルアップされており簡易フィルタ及びクランプ D によるサージ保護とフォトカプラ I/F(但し非絶縁)で受信します。駆動電流は Min 10mA です。

原理的に LAN と TTL と RS232C と RS422 または RS485 シリアルは**負論理和の関係**になっています。

ですので同時にデータをぶつけなければ以下の組合せで各ポート間での通信が可能です。

(TTL 負論理時のみ) (TTL 正論理に設定した場合のみ例外動作となります:後記載)

下記に示す原理図を参照してください。



RS485 と RS422 は内部 JP により切り替えられます。工場出荷は RS422 です。

従いまして本機は下記で示す組み合わせが可能となります。

- ・LAN ⇔ RS232C 全2重 制御線無し 調歩同期式
- ・LAN ⇔ TTL レベル(送受負論理) 全2重 制御線無し 調歩同期式
- ・LAN ⇔ TTL レベル(送受正論理) 全2重 制御線無し 調歩同期式
- ・LAN ⇔ RS422 全2重 制御線無し 調歩同期式
- ・LAN ⇔ RS485 半2重 制御線無し 調歩同期式
- ・RS422 ⇔ TTL レベル(送受負論理) 全2重 制御線無し 調歩同期式
- ・RS232C ⇔ TTL レベル(送受負論理) 全2重 制御線無し 調歩同期式
- ・RS232C ⇔ RS422 全2重 制御線無し 調歩同期式
- ・TTL ⇔ RS485 はできません。(RS485 制御を LAN デバイス内で行っている為です)
- ・RS422 ⇔ RS485 はできません。(RS485 制御を LAN デバイス内で行っている為です)
- ・RS232C ⇔ RS485 はできません。(RS485 制御を LAN デバイス内で行っている為です)

(本機は4線式 RS485 はサポートしていません。)

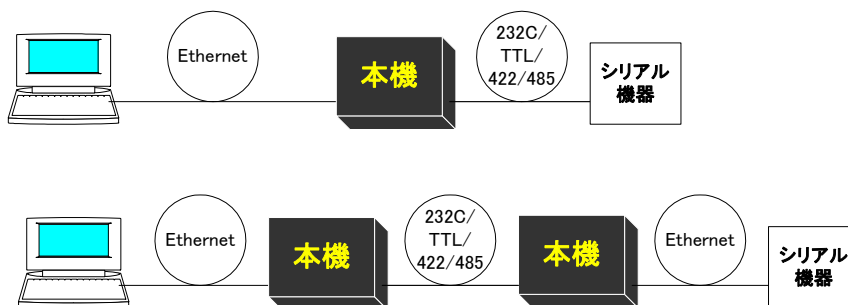
LAN の通信条件設定は Web ブラウザ(あるいはシリアル等で行う)設定で行い、本機側は DIPSW や JP 設定により行います。設定の注意としては Web ブラウザでの設定内容と本機側の設定内容が異なりますと動作保証できません。(Web ブラウザでは 2W485 なのに本機側が 422 設定など)

また、両端が RS232C または TTL または RS422 または RS485 で、中間通信路が LAN と言う、2台構成のシリアルトンネリング接続も可能です。シリアル側は3種のいずれでもかまいません。LAN 接続の基本としまして、仮想 COM 通信、IP アドレスでのソケット通信、Telnet 接続のいずれも可能です。本書では仮想 COM および Telnet 通信について説明します。ソケット通信に付きましては WindowsPC/UNIX/マイコンなど接続機器へのプログラムが別途必要です。

3. LAN を利用する代表的な接続例

3-1. 仮想 COM ポート接続や Telnet 接続での応用

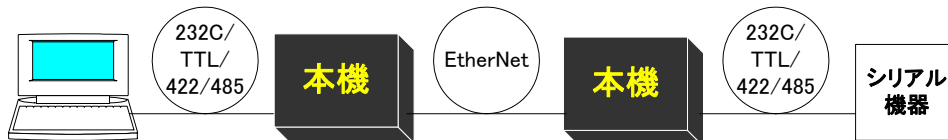
LAN 接続ですが仮想的に COM ポートあるいは Tlernet など IP アドレスを基にして通信する方法です。



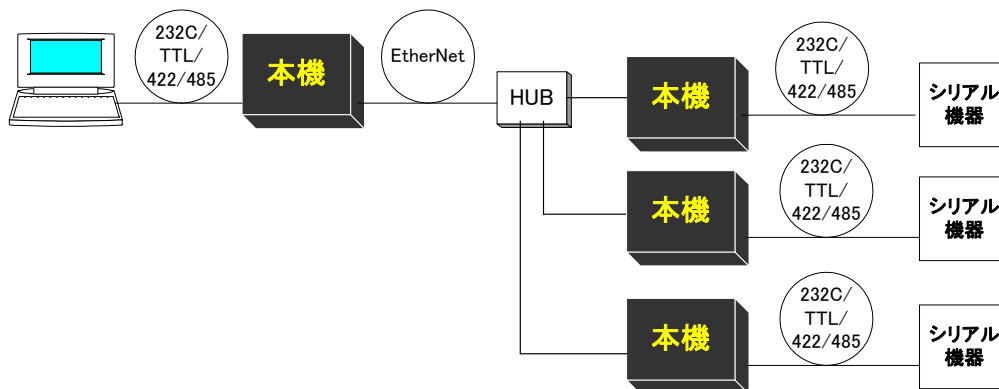
但し、2段目の構成は、途中のシリアルが TCP/IP の全てを通過させるわけではなく、データのみとなります。従いまして、TCP/IP 依存の IP アドレスやポートなど実態データ以外の情報は通過しません。

3-2. シリアルトンネリング接続の応用

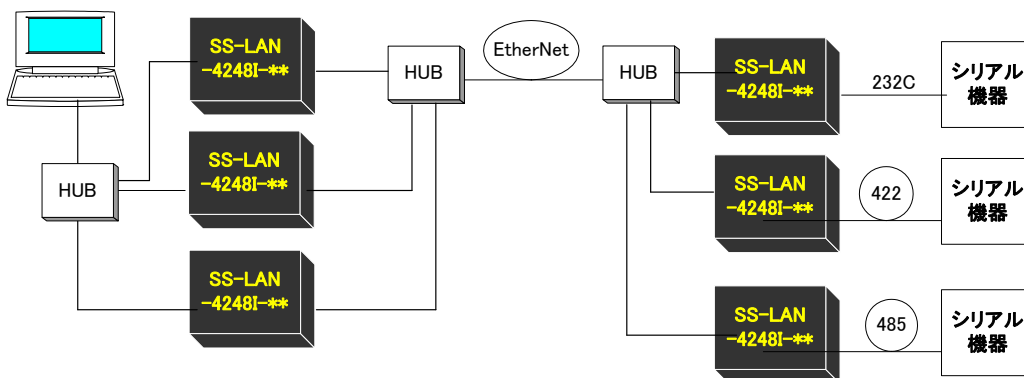
両端はシリアルですが、途中が LAN の通信方法です。



途中が LAN のシリアルトンネリングで HUB を経由し、複数の本機(別 IP アドレス)に対し、それぞれ区別して接続する方法です。



下記の場合は 1:1 のシリアルトンネリングとして機能しますので設定は固定のままです。



4. LAN 接続設定

別冊【共通 LAN ドキュメント】を参照して LAN 接続の設定を行ってください。

なお、LAN を使用しない接続方法であれば不要です。(422⇔TTL や 232⇔422 などです)

5. ハードウェア設定

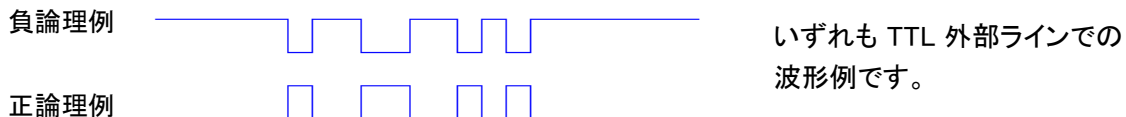
概要:ここでは、RS232C、TTL、RS422、RS485 でのハードウェア設定方法を示します。

5-1. TTL

LAN⇔232C/TTL の各モードは機能概要で説明しましたように負論理の論理和の構成になっており基本的には切り替えは不要なのですが、それは TTL が負論理モードの場合だけです。正論理モードの場合はケーブルが抜けている場合も含めてロジック的に逆論理になりますので、正論理時は TTL だけの通信に利用してください。

(RS232C 通信を行う場合は TTL を負論理側にスイッチしてください)

設定は 9. 詳細設定 の通りです。



5-2. RS232C

上記で述べましたとおり、TTL を負論理にしてご利用ください。

232C の接続は、

ターゲットが端末(DCE)の場合は D-sub 9pin ストレート(付属ケーブル)で接続します。

ターゲットが PC 等ホスト(DTE)の場合はクロスケーブルで行います。

(本機の 232C コネクタは DTE ピンアサインです)

あるいは 10 ピン端子台で接続してください。

Dsub と端子台の RS232C 信号線は同一のものです。

両方の接続は混乱の元ですので行わないでください。

(RS232C 同士の出力接続は規格上、認められておらず短絡して通信不能となります)

【モデル例】



設定は 9. 詳細設定 の通りです。

5-3. RS422

上記で述べましたとおり、TTL を負論理にしてご利用ください。

RS422/TTL(負論理)/RS232C は下記の工場出荷状態です。

設定は 9. 詳細設定 の通りです。

5-4. RS485(2線式)

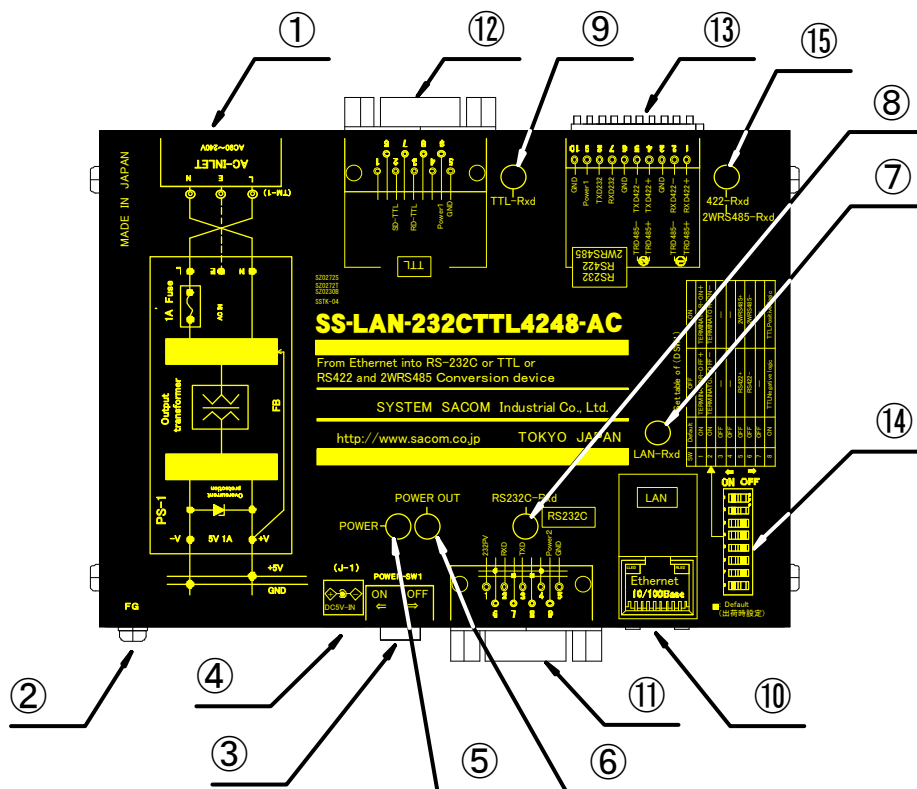
上記で述べましたとおり、TTL を負論理にしてご利用ください。

設定は 9. 詳細設定 の通りです。

必ずLANとの通信になります。ボーレイト等通信設定はWebまたはシリアルより行ってください

6. 各部名称

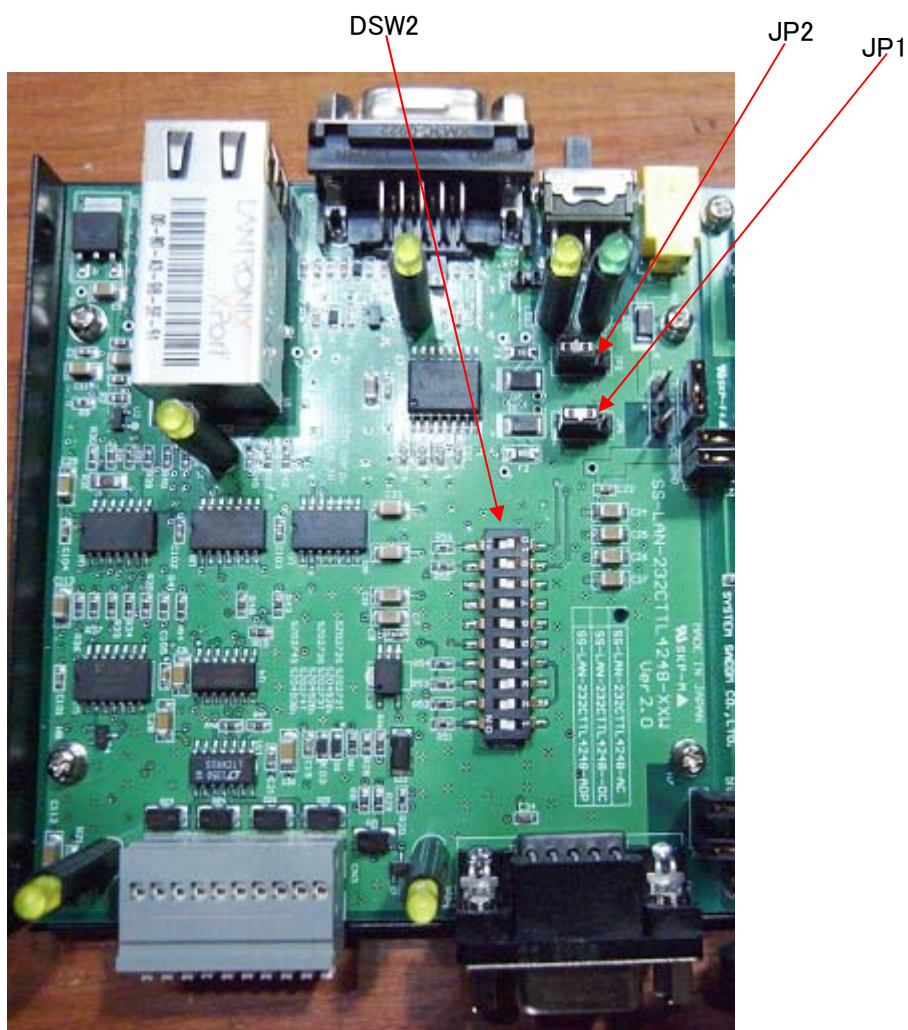
6-1、外部からの各部名称



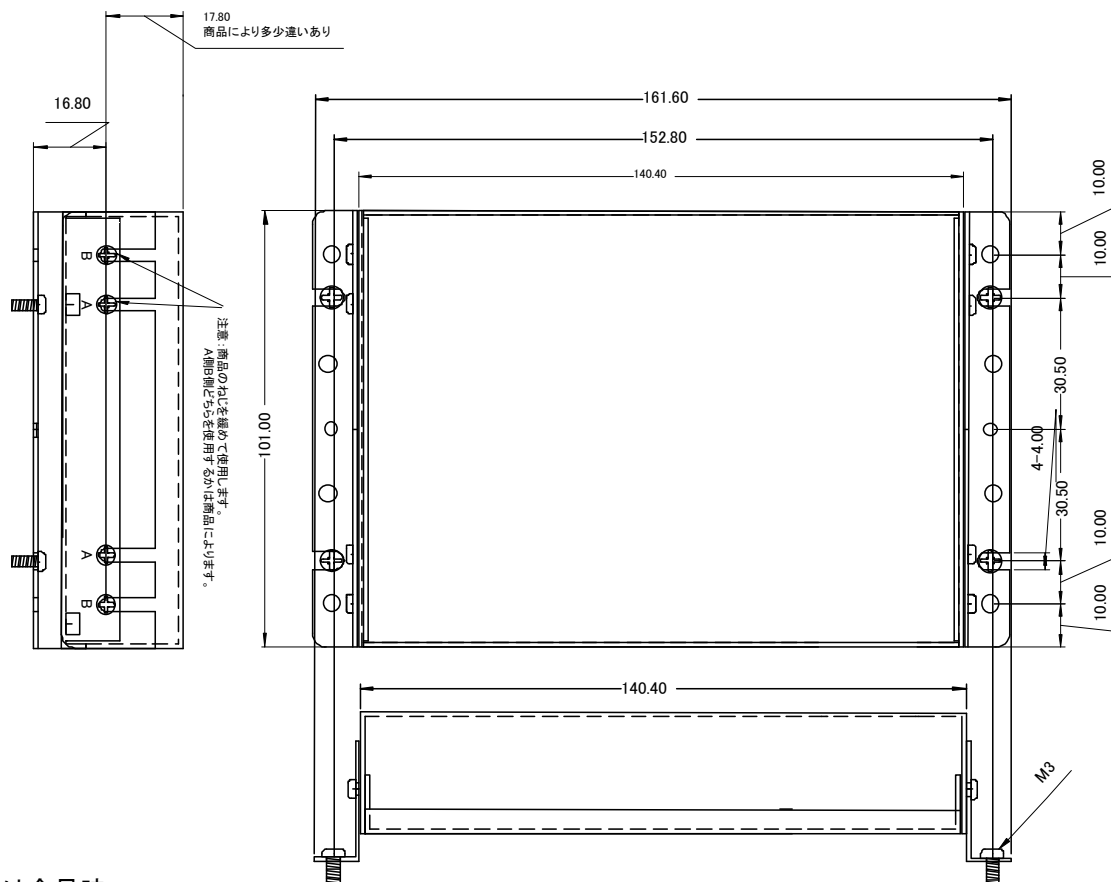
- ① TM-1 AC 電源です。AC90V～AC240V に接続します。
- ② FG システムのフレーム GND などへ接続してください。
- ③ SW1 電源スイッチです。
AC 電源からの給電時に左で ON になります。
- ④ J-1 付属 AC アダプタを接続します。(AC 電源が無い場合に使用します)
PowerSW は利きません。TM-1 との併用は特に支障ありません。
- ⑤ POWER LED 電源 ON で LED が点灯します。
- ⑥ PowerOutLED 外部電源出力時に LED が点灯します。
- ⑦ LAN-Rxd LAN からデータ受信時に点滅します。
要するに PC などから LAN 経由でデータを受信した場合です。
- ⑧ RS232C-Rxd RS232C からデータ受信時に点滅します。
- ⑨ TTL-Rxd TTL からデータ受信時に点滅します。
- ⑩ LAN コネクタ LAN(Ethernet)と接続する RJ-45 コネクタです。
- ⑪ RS232C コネクタ RS232C と接続する D-sub 9ピンオスコネクタです。
- ⑫ TTL コネクタ TTL と接続する D-sub 9ピンメスコネクタです。
- ⑬ 10ピン端子台 RS232C または RS422 または RS485 と接続する 10ピン端子台です。
- ⑭ DSW1 TTL の正論理(PositiveEdge)と負論理(NegativeEdge)の選択ができます。
RS422 または RS485 の終端抵抗の ON/OFF が選択できます。
- ⑮ RS422、2W485 RS422 または RS485 からデータ受信時に点滅します。

6-2、内部からの各部名称

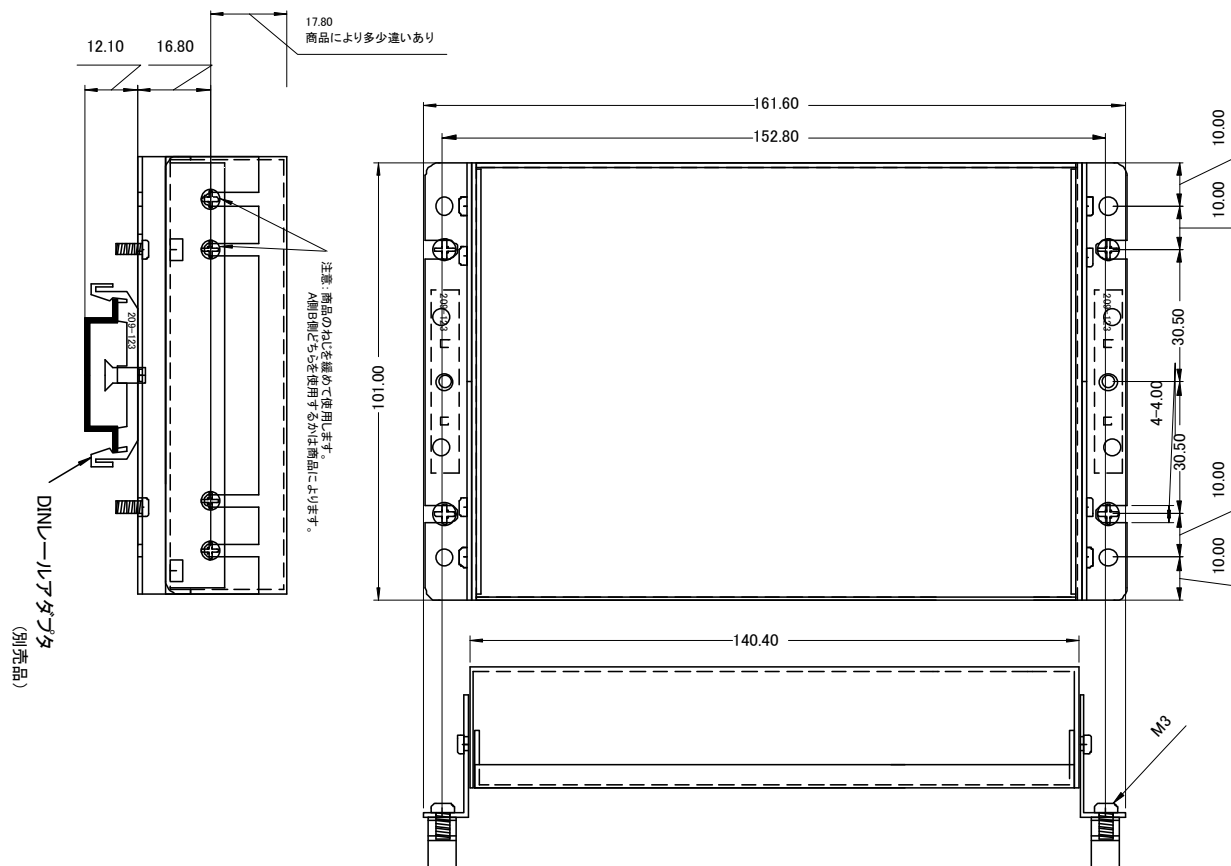
上ふたの四隅のネジと AC インレット固定ネジを外します。



7. 外形寸法図



取り付け金具時



8. 仕様

項目	品名 : SS-LAN-232CTTL4248-AC
通信形式	Ethernet 10/100base-T (LAN) TCP/IP、Telnet IP アドレス自動 or 固定 (出荷時: 自動) RS232C 調歩同期式 TTL 負 or 正論理 (出荷時: 負論理) 調歩同期式 RS422 調歩同期式 RS485(2 線式) 調歩同期式
調歩同期式通信条件 通信速度(ボーレート)	RS232C 300bps ~ 115.2kbps (出荷時: 9600bps) TTL 300bps ~ 115.2kbps (出荷時: 9600bps) RS422 300bps ~ 230.4kbps (出荷時: 9600bps) RS485 300bps ~ 230.4kbps (出荷時: 9600bps)
データ長 bit ストップ bit パリティ	7 or 8 (出荷時: 8bit) 1 or 2 (出荷時: 8bit) 無し or 偶 or 奇数 (出荷時: 無し) (RS232C、RS422、RS485、TTL 共通の通信条件設定となります)
サージ保護	RS-232C、TTL、RS422、RS485 各信号線 : 静電気放電 ESD 保護 ±8KV クリア
データバッファ	TxD, RxD それぞれ 2048 バイト(LAN 変換 IC 内において) LAN 送受信それぞれ 2048 バイト(但し1パケット)
コネクタ	Ethernet(LAN) RJ45 (8P8C) RS232C Dsub9 ピン オス (DTE) #4-40 インチネジ勘合 10 ピンスクリューレス端子台の一部 (ML-700-NH-10P サトパーツ) TTL Dsub9 ピン メス #4-40 インチネジ勘合 RS422 10 ピンスクリューレス端子台の一部 RS485 10 ピンスクリューレス端子台の一部 (RS422 共有)
RS232C	最大伝送距離 15m 出力電圧 3K Ω 負荷にて±5V 以上 入力電圧 入力抵抗 3K Ω 以上、レシーバ感度±3V 以上
TTL	最大伝送距離 数m~数 10m Output TTL レベル ±24mA Max 直列抵抗 33 Ω 入り Input TTL レベル -10mA Typ フォトカプラ(非絶縁)I/F
RS422	最大伝送速度/距離 115.2Kbps/1.2Km 以下、230Kbps/500m 以下 出力電圧 平衡型、100 Ω 負荷にて±2V 以上、接続能力 32 台 入力電圧 平衡型、終端抵抗 100 Ω 、レシーバ感度±200mV
RS485(2 線式)	最大伝送速度/距離 115.2Kbps/1.2Km 以下、230Kbps/500m 以下 出力電圧 平衡型、100 Ω 負荷にて±2V 以上、接続能力 32 台 入力電圧 平衡型、終端抵抗 100 Ω 、レシーバ感度±200mV
AC 電源入力 DC 電源入力 (AC アダプタ)	AC90V~240V、DC120V~350V 47~400Hz/DC 7W 以下 DC5V±5% 7W 以下
DC 電源出力(外部装置用)	+5V 300mA Max (出力合計値)
動作温度・湿度 保存温度・湿度	-20~70°C、 30~80%(結露なし) -25~75°C、 20~85%(結露なし)
外形寸法 重量	140(W)×108(D)×28(H) (突起部含まず) 500g (本体のみ)
付属品	AC 電源ケーブル(AC125V 3P インレット挿入タイプ) LAN ケーブル CAT5 2m、取り付け金具、本マニュアル、付属 CD
オプション	長距離各種ケーブル DIN レールアダプタ取付金具 スイッチング AC 電源アダプタ (5V 2A 100V/200V 両対応)

設置方法と寿命について(MTBF)

自然空冷の効く環境において水平に平置きの場合、

外部温度 35°C時	消費電力 3W 程度で	14 万時間
外部温度 45°C時	消費電力 3W 程度で	7 万時間
外部温度 55°C時	消費電力 3W 程度で	3.5 万時間

9. 詳細設定

9-1. DSW1

終端抵抗設定

485/422 設定

TTL 論理設定

出荷時	SW 番号	設定内容
ON	1	ON=終端抵抗+側接続、OFF=終端抵抗+側開放 注1)
ON	2	ON=終端抵抗-側接続、OFF=終端抵抗-側開放 注1)
OFF	3	—
OFF	4	—
OFF	5	ON=RS485 接続、OFF=RS422 接続 注2)
OFF	6	ON=RS485 接続、OFF=RS422 接続 注2)
OFF	7	—
OFF	8	ON=TTL 正論理、OFF=TTL 負論理

注1) 1、2、は同時に ON/OFF すること。ON が終端抵抗接続でオンと呼ばれる状態です
終端抵抗は 485 時も 422 時も必要です。

232 や TTL のみ使用の場合はどちらでもかまいません。

注2) 5、6、は同時に ON/OFF すること。両方 ON が 2 線式 RS485 モードです。

(本機は 4 線式 RS485 はサポートしていません)

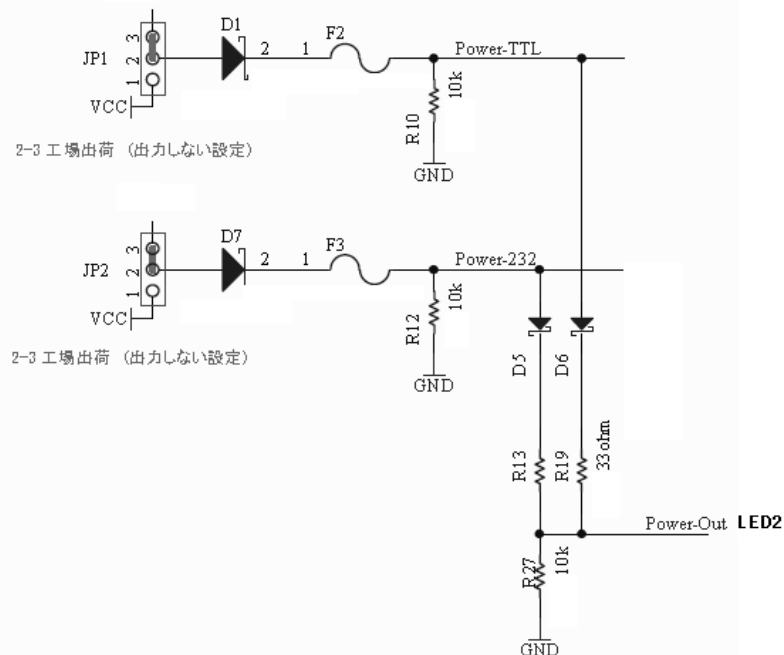
9-2. DSW2 (内部)

TTL 正/負単独設定(DSW1 の TTL 論理設定とからみます)

485/422 設定(DSW1 の 485/422 設定とからみます)

出荷時	SW 番号	設定内容 (表中は一部簡易表現を使用しています: ON=1、OFF=0)
ON	1	TTL 入力=負論理、TTL 出力=負論理: DSW2-4321=1001、DSW1-8=0 工場出荷
OFF	2	
OFF	3	
ON	4	
ON	5	DE 制御 : ON=422、OFF=2W485
ON	6	RE 制御 : ON=422 または 2W485 エコーバック、OFF=2W485 ノーマル
ON	7	—
ON	8	—
ON	9	固定設定
OFF	10	固定設定

9-3. JP1、JP2 (内部)



JP1 : 端子台および TTL_Dsub コネクタへ出力 (Power-TTL)

出荷時	JP 接続	設定内容
●	2-3 1-2	出力なし 5V 出力

詳細は上記回路およびピンアサイン表をご参照ください。

JP2 : 232_Dsub コネクタへ出力 (Power-232)

出荷時	JP 接続	設定内容
●	2-3 1-2	出力なし 5V 出力

詳細は上記回路ピンアサイン表をご参照ください。

9-4. RS422 および RS232C および TTL の設定

ハードウェア設定は前述の DSW1 や DSW2 設定表を元に設定してください。

ここではRS422およびRS232CおよびTTLに関するLAN(EtherNet)に関するソフトウェア設定について説明します。現在のIPアドレスをDeviceInstallerで検索し、WebコンフィギュレーションあるいはWebブラウザ(Google ChromeはProtocolが表示されず問題があるので、IEもしくはFirefoxで)にIPアドレスを設定し本機の設定画面を起動し、Serial Settingsをクリックします。詳しくは「共通LAN関連ドキュメント」をご覧ください。

Serial Settings は、

The screenshot displays the 'Serial Settings' configuration window. On the left is a sidebar with navigation options: Network, Server, Serial Tunnel, Hostlist, Channel 1, Serial Settings (highlighted), Connection, Email, Trigger 1, Trigger 2, Trigger 3, Configurable Pins, Apply Settings (indicated by a red arrow), and Apply Defaults. The main area is titled 'Serial Settings' and contains the following sections:

- Channel 1**: Includes a checkbox for 'Disable Serial Port' (unchecked).
- Port Settings**: Includes dropdowns for 'Protocol' (set to RS232), 'Flow Control' (set to None), and input fields for 'Baud Rate' (9600), 'Data Bits' (8), 'Parity' (None), and 'Stop Bits' (1). Red arrows point to the Protocol and Flow Control dropdowns.
- Pack Control**: Includes a checked checkbox for 'Enable Packing', an 'Idle Gap Time' dropdown (12 msec), and radio buttons for 'Match 2 Byte Sequence' (Yes/No) and 'Send Frame Immediate' (Yes/No). Red arrows point to 'Enable Packing' and the 'Match 2 Byte Sequence' radio buttons.
- Flush Mode**: Divided into 'Flush Input Buffer' and 'Flush Output Buffer', each with radio buttons for 'With Active Connect', 'With Passive Connect', and 'At Time of Disconnect' (Yes/No).

At the bottom right, an 'OK' button is highlighted with a red box.

ここで通信速度(Baud Rate:初期状態は 9600)、データ長(Data Bits:初期状態は 8)、フローコントロール(Flow Control:初期状態は None)、パリティ(Parity:初期状態は None)、ストップビット(Sto Bits:初期状態は 1)を変更できます。プロトコルは、RS232に設定してください。Flow は None です。Pack Control の EnablePacking にチェックして 12msec などに設定するとよいでしょう。

※EnablePacking は、シリアル通信において通信キャラクタが存在しない時間が設定（例えば 12msec）以上ならば、TCP/IP パケットにするとする決め事です。設定時間以上の空白期間があれば設定を推奨します。もし設定しなければ TCP/IP 側のバッファ容量に応じてキャラクタが切断されたパケットになります。そんな場合でもアプリ側のプログラムが対応していれば問題はありませんが、対応していなければ不具合が生じることがあります。

Configurable Pins は、

Configurable Pin Settings

CP	Function	Direction	Active Level
0	HW Flow Control Out	<input type="radio"/> Input <input type="radio"/> Output	<input type="radio"/> Low <input type="radio"/> High
1	HW Flow Control In	<input type="radio"/> Input <input type="radio"/> Output	<input checked="" type="radio"/> Low <input type="radio"/> High
2	HW Flow Control In	<input type="radio"/> Input <input type="radio"/> Output	<input checked="" type="radio"/> Low <input type="radio"/> High

OK

HW Flow Control In にして、ActiveLevel を Low に設定してください。

設定値を変更後はそのページ毎に OK ボタンをクリックして新しい値を仮保存します。

最後に **Apply Settings** を必ずクリックして設定を本機メモリ内に書き込みます。書き込み終了後、前述の要領で DeviceInstaller の 🔍 検索をクリックして検索し、検出された本機の情報を見ることで設定が完了したことが確認できます。但しブラウザの変更内容はキャッシュに残っている場合がありますので一旦ブラウザを終了させてから確認してください。

その他、LAN による仮想 COM 設定や TelNet 設定などは LAN 製品別冊「インストール共通ドキュメント」をご覧ください。

9-5. 2W485 の設定

ハードウェア設定は前述の DSW1 や DSW2 設定表を元に設定してください。

ここでは2W485に関するLAN(EtherNet)に関するソフトウェア設定について説明します。現在のIPアドレスを **DeviceInstaller** で検索し、 **Webコンフィギュレーション**あるいはWebブラウザ(Google ChromeはProtocolが正常に表示されず問題があるので、IEもしくはFirefoxで)にIPアドレスを設定し本機の設定画面を起動し、**Serial Settings**をクリックします。詳しくは「共通LAN関連ドキュメント」をご覧ください。

Serial Settings は、

ここで通信速度(Baud Rate:初期状態は 9600)、データ長(Data Bits:初期状態は 8)、フローコントロール(Flow Control:初期状態は None)、パリティ(Parity:初期状態は None)、ストップビット(Sto Bits:初期状態は 1)を変更できます。 **プロトコル**は、**RS485-2wire** に設定してください。Flow は None です。Pack Control の EnablePacking にチェックして 12msec などに設定するとよいでしょう。

※EnablePacking は、シリアル通信において通信キャラクタが存在しない時間が設定(例えば 12msec)以上ならば、TCP/IP パケットにするとする決め事です。設定時間以上の空白期間があれば設定を推奨します。もし設定しなければ TCP/IP 側のバッファ容量に応じてキャラクタが切断されたパケットになります。そんな場合でもアプリ側のプログラムが対応していれば問題はありませんが、対応していなければ不具合が生じることがあります。

Configurable Pins は、

CP	Function	Direction	Active Level
0	HW Flow Control Out	<input checked="" type="radio"/> Input <input type="radio"/> Output	<input checked="" type="radio"/> Low <input type="radio"/> High
1	RS485 Tx Enable	<input type="radio"/> Input <input type="radio"/> Output	<input type="radio"/> Low <input checked="" type="radio"/> High
2	HW Flow Control In	<input checked="" type="radio"/> Input <input type="radio"/> Output	<input checked="" type="radio"/> Low <input type="radio"/> High

OK

RS485TxEnable にして、ActiveLevel を High に設定してください。

設定値を変更後はそのページ毎に OK ボタンをクリックして新しい値を仮保存します。

最後に **Apply Settings** を必ずクリックして設定を本機メモリ内に書き込みます。書き込み終了後、前述の要領で DeviceInstaller の 🔍 検索をクリックして検索し、検出された本機の情報を見ることで設定が完了したことが確認できます。但しブラウザの変更内容はキャッシュに残っている場合がありますので一旦ブラウザを終了させてから確認してください。

その他、LAN による仮想 COM 設定や TeINet 設定などは LAN 製品別冊「インストール共通ドキュメント」をご覧ください。

10. ピンアサイン

RS232C (D-sub 9 オス) ピンアサイン

番号	RS232C (DTE)	方向(本機から見た)
1	—	—
6	RXD (データ受信)	入力
2	TXD (データ送信)	出力
7	6ピンと折り返し	—
3	GND	—
8	4ピンと折り返し	—
4	8ピンと折り返し	—
9	7ピンと折り返し	—
5	Power-232 (JP2 設定により+5v/開放)	出力

RS232C/RS422/RS485 (スクリューレス端子台) ピンアサイン

番号	信号名称	方向(本機から見た)
1	RXD422+ (TRD+)	RS422:入力、RS485:入出
2	RXD422- (TRD-)	RS422:入力、RS485:入出
3	GND	—
4	TXD422+ (TRD+)	RS422:出力、RS485:入出
5	TXD422- (TRD-)	RS422:出力、RS485:入出
6	GND	—
7	RS232C-RXD (データ受信)	入力
8	RS232C-TXD (データ送信)	出力
9	Power-TTL (JP1 設定により+5v/開放)	出力

TTL (D-sub 9 メス) ピンアサイン

番号	TTL	方向(本機から見た)
1	—	—
6	—	—
2	SD (データ送信)	出力
7	—	—
3	RD (データ受信)	入力
8	—	—
4	—	—
9	Power-TTL (JP1 設定により+5v/開放)	出力
5	GND	—

LAN ピンアサイン

番号	LAN (Ethernet)	方向(本機から見た)
1	TX+	出力
2	TX-	出力
3	RX+	入力
4	—	—
5	—	—
6	RX-	入力
7	—	—
8	—	—
シールド	GND	—

11. 保証規定

保証規定

1. 保証期間内に正常な使用状態において、万一故障した場合は、本保証規定に従い無料で修理いたします。
2. 保障期間内でも次のような場合は有料修理になります。
 - ① 保証書をご提示されないとき。
 - ② 保証書の所定事項の未記入、字句を書き換えられたもの、および販売店の表示の無いとき。
 - ③ 火災・地震・水害・落雷・その他の天災、公害や異常電圧による故障および損傷。
 - ④ お買上げ後の、輸送、移動時の落下など、お取り扱いが不適当なために生じた故障および損傷。
 - ⑤ 取扱説明書に記載の使用方法および注意に反するお取り扱いによって発生した故障および損傷。
 - ⑥ 部品の取り外しおよび再挿入、または指定以外の部品を使用したことにより生じた故障および損傷。
 - ⑦ 他の機器との接続が原因で本製品に生じた故障および損傷。
 - ⑧ その他、明らかに設置条件・設置場所の不備による事故によって生じた故障および損傷。
 - ⑨ 指定のサービス部門以外で半田付けなどの改造をされたとき。
 - ⑩ 消耗品類の交換。
3. 修理を依頼される場合はお買上げの販売店まで本保証書を添えてご持参下さい。やむをえず送付される場合は送料をご負担願います。
4. 保証書は再発行しませんので必ず保管しておいてください。

年 月 日	サービス内容	担当者

12. 保証書

保 証 書

品名	Ethernet(LAN)⇔RS232C/TTL/422or485 変換器
型名	SS-LAN-232CTTL4248-AC
保証期間	お買上げ日から 1年
お買上げ日	平成 年 月 日
お客様	ご住所 〒
	フリガナ
	お名前
	電話番号 ()

本保証書は保証規定の条件下により無料修理を行うことをお約束するものです。
 本書は日本国内で使用される場合にのみ有効です。
 This warranty is valid only in Japan.
 本書は再発行いたしませんので、大切に保存してください。

販売店	住所・店名・電話番号
	印

製造・販売元 **システムサコム工業株式会社**

本社 〒130-0026
 東京都墨田区両国 1-12-10
 カネオカビル6F
 TEL:03-6659-9261 FAX:03-6659-9264

20170519