

SS-D9PP-T54 SS-D9PS-T54 説明書 SS-D9PPS-T9



SS-D9PP-T54



SS-D9PS-T54



SS-D9PPS-T9

はじめに

このたびは、当社製品『SS-D9Pxx シリーズ』をお買い求めいただき、誠にありがとうございます。本ユニットをご使用するにあたって、正しくお使いいただくようお願いいたします。

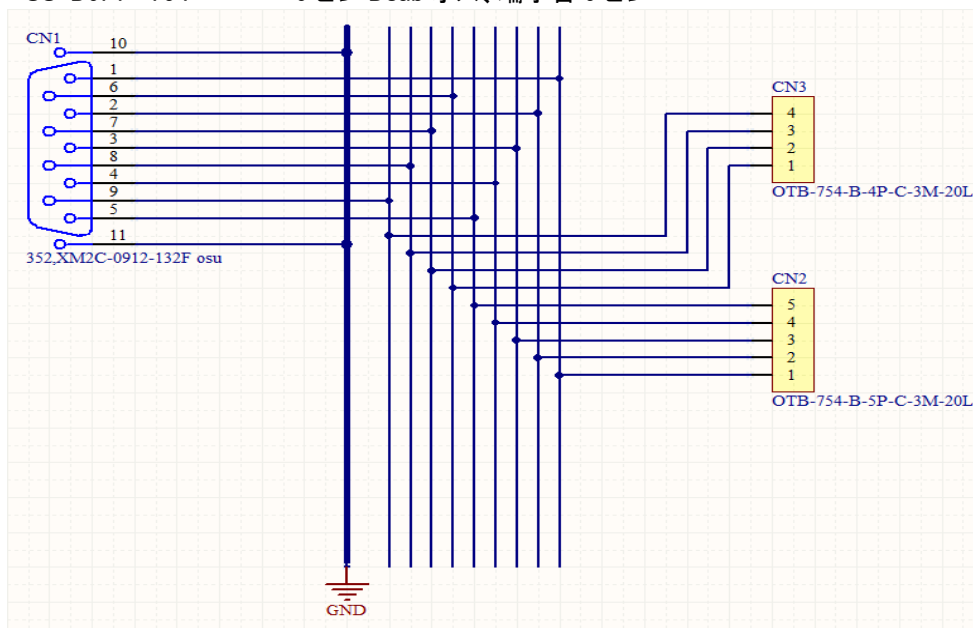
SS-D9Pxx シリーズは下記に示すように3種類の製品があります。

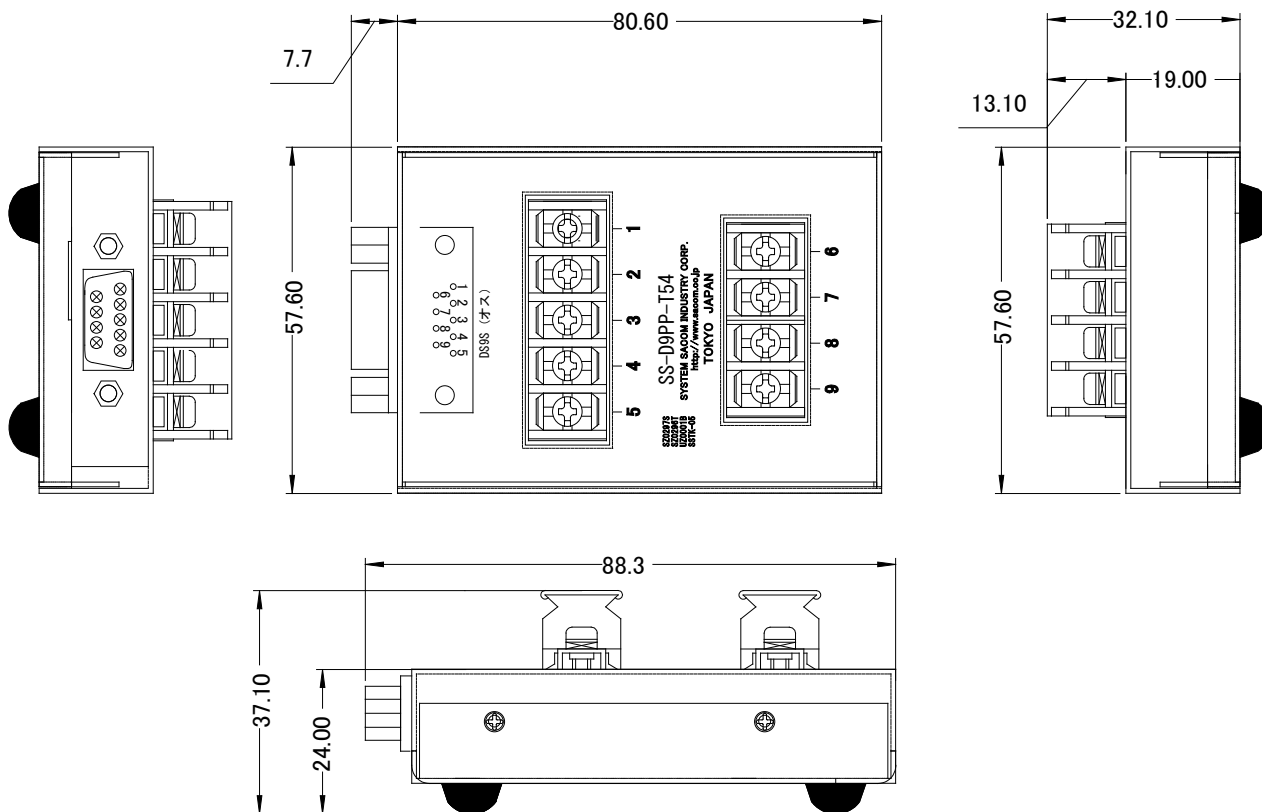
ケーブル中継等にご使用ください。

- ① SS-D9PP-T54 9ピン Dsub オスと、端子台 9ピンの変換器です。
- ② SS-D9PS-T54 9ピン Dsub メスと、端子台 9ピンの変換器です。
- ③ SS-D9PPS-T9 9ピン Dsub オス 又は 9ピン Dsub メスと、端子台 9ピンの変換器です。

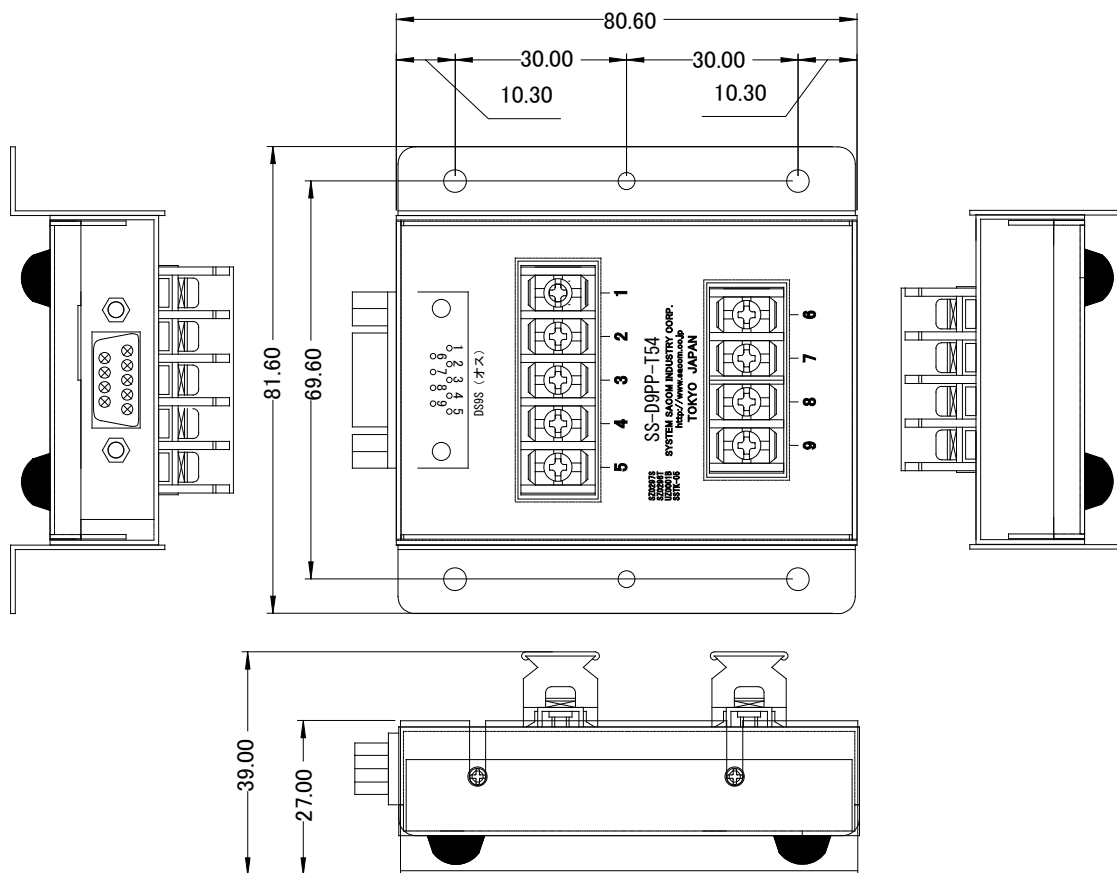
それぞれ接続と外形は下記のようになります。

- ① SS-D9PP-T54 9ピン Dsub オス、端子台 9ピン



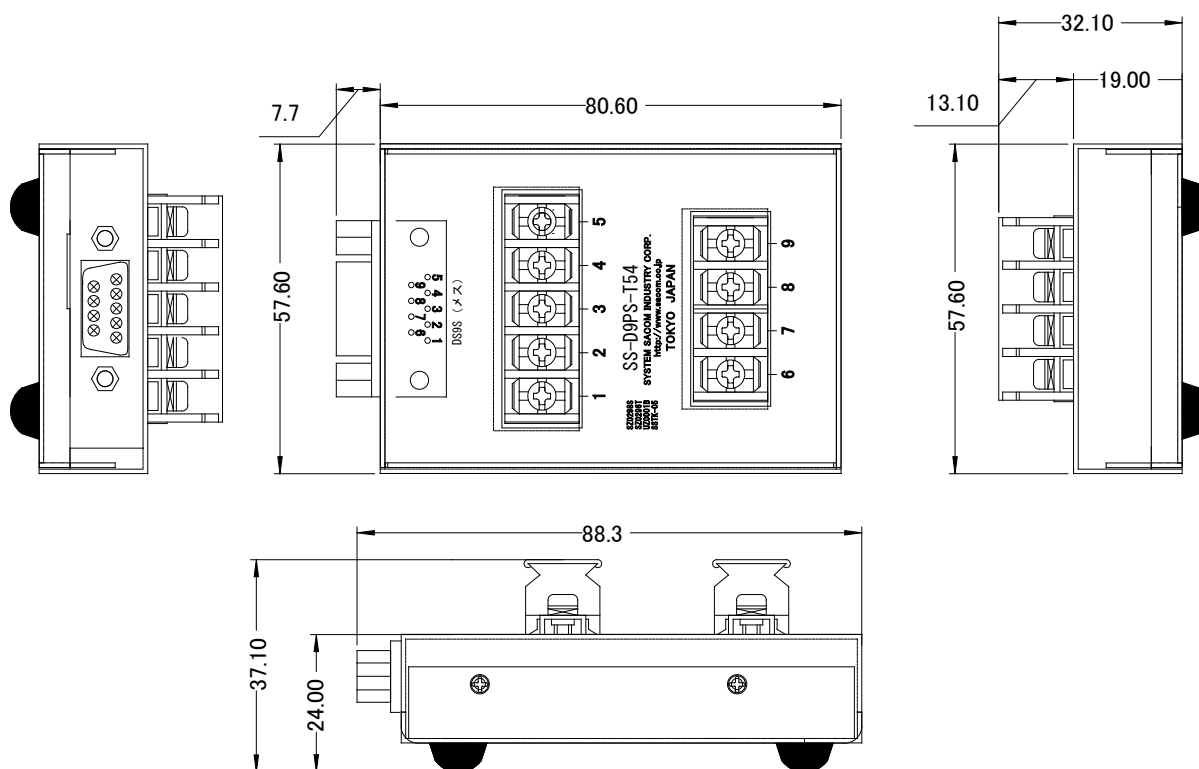
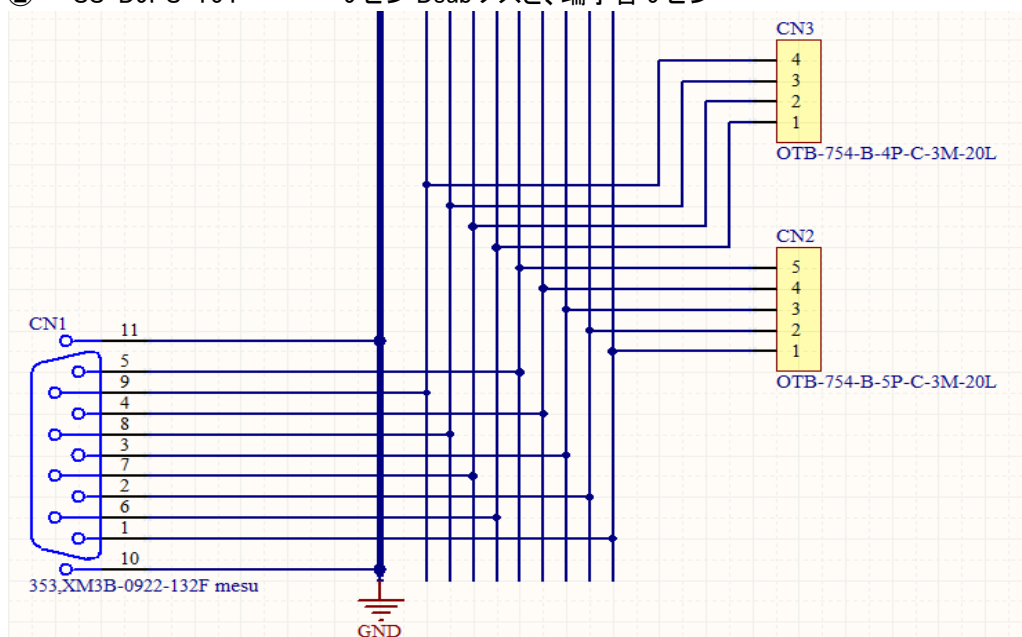


取付金具を付けた状態

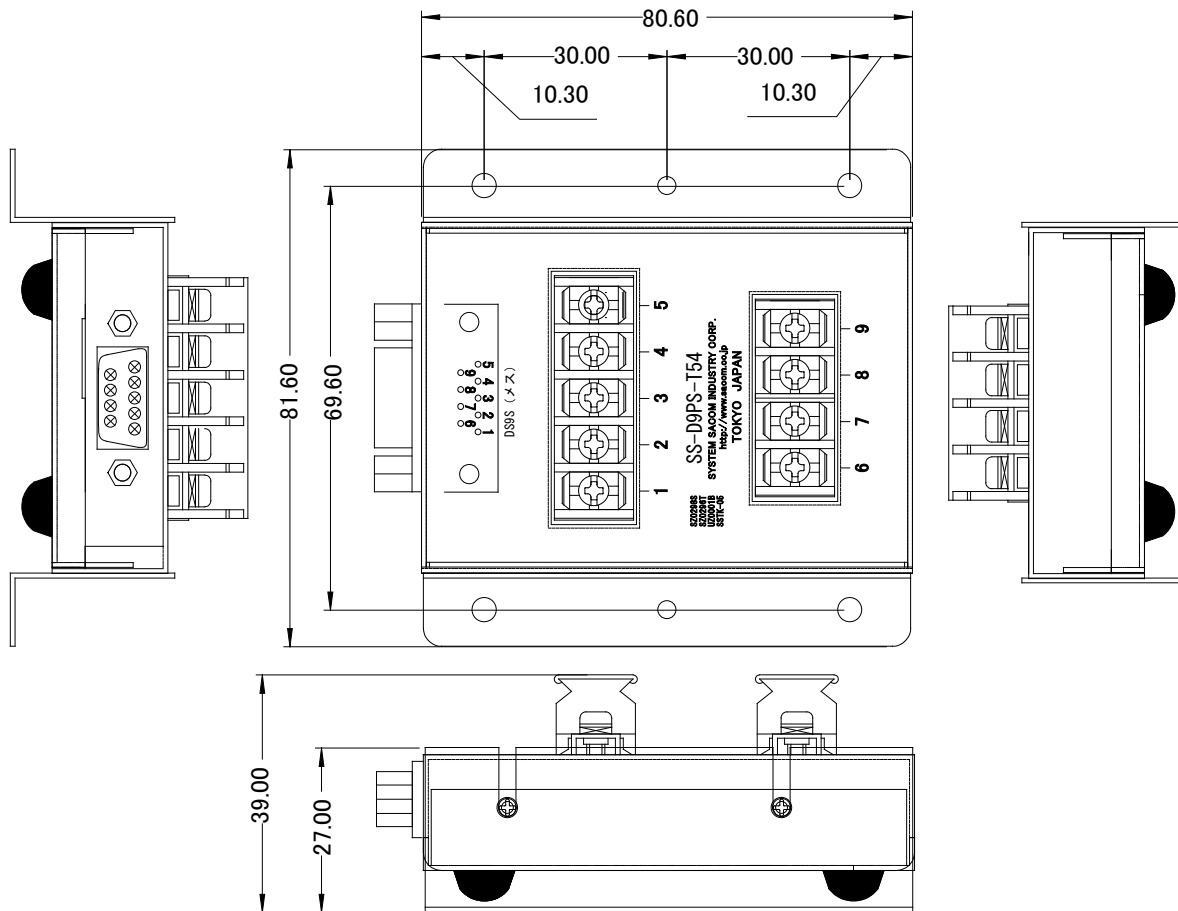


② SS-D9PS-T54

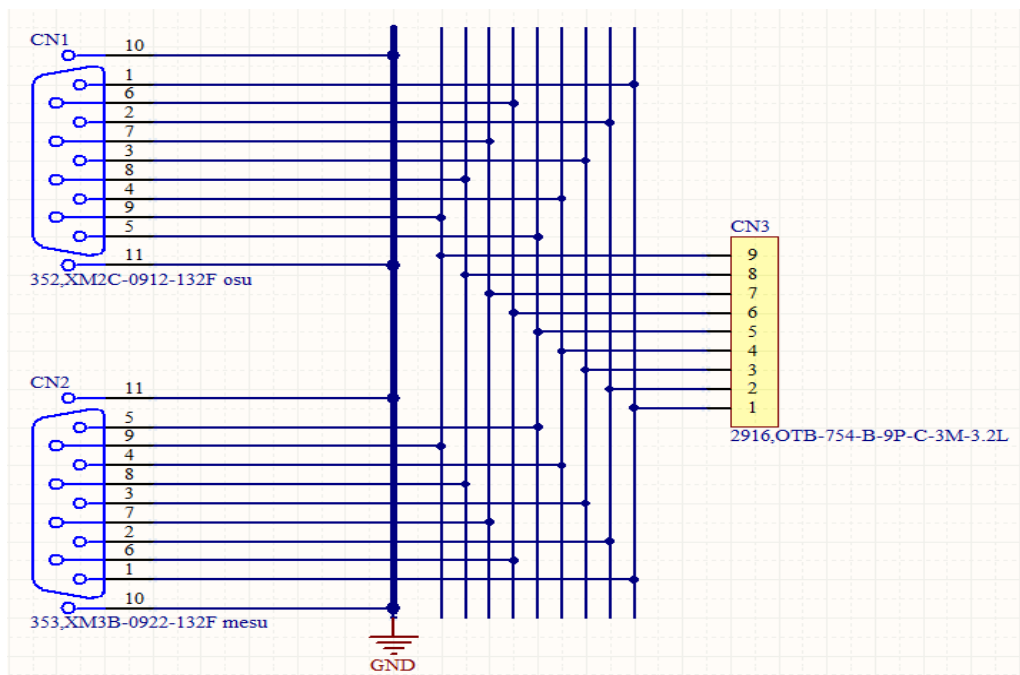
9ピン Dsub メスと、端子台 9ピン

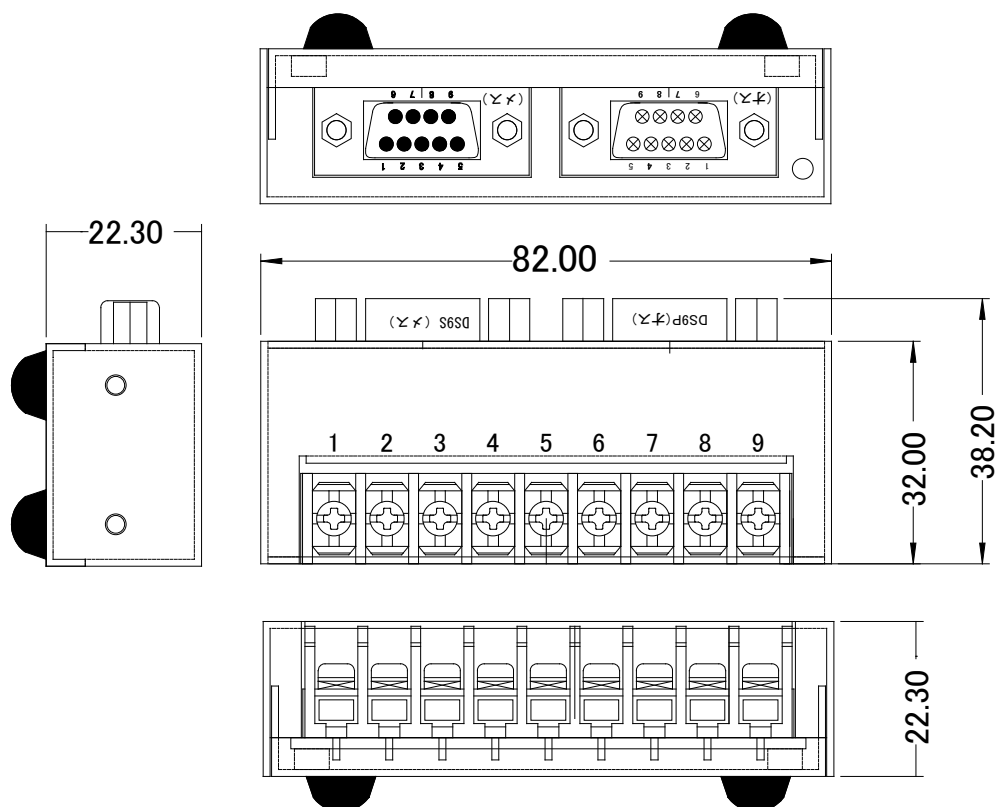


取付金具を付けた状態



③ SS-D9PPS-T9 9ピン Dsub オス、9ピン Dsub メスと、端子台9ピン





この SS-D9PPS-T9 には取付金具はありません。

仕 様

製品型番	SS-D9PP-T54	SS-D9PS-T54	SS-D9PPS-T9
オプション	取付金具 SSTK-05	取付金具 SSTK-05	—
寸 法 端子など突起物除く	80.6 X 57.6 X 19 取付金具無しの時	80.6 X 57.6 X 19.0 取付金具無しの時	82.0 X 32.0 X 22.3 (取付金具はありません)
コネクタ A 側	Dsub オス 9pin #4-40 インチネジ適合	Dsub メス 9pin #4-40 インチネジ適合	Dsub オス 9pin、Dsub メス 9pin #4-40 インチネジ適合
コネクタ B 側	端子台 4pin OTB-754-B-4P(オサダ) 3mm ネジ	端子台 4pin OTB-754-B-4P(オサダ) 3mm ネジ	端子台 9pin OTB-754-B-9P(オサダ) 3mm ネジ
	端子台 5pin OTB-754-B-5P(オサダ) 3mm ネジ	端子台 5pin OTB-754-B-5P(オサダ) 3mm ネジ	

保証規定

1. 保証期間内に正常な使用状態において、万一故障した場合は、保証規定に従い無料で修理いたします。
2. 保障期間内でも次のような場合は有料修理になります。
 - ① 保証書をご提示されないとき。
 - ② 保証書の所定事項の未記入、字句を書き換えられたもの、および販売店の表示の無いとき。
 - ③ 火災・地震・水害・落雷・その他の天災、公害や異常電圧による故障および損傷。
 - ④ お買上げ後の、輸送、移動時の落下など、お取り扱いが不適当なために生じた故障および損傷。
 - ⑤ 取扱説明書に記載の使用方法および注意に反するお取り扱いによって発生した故障および損傷。
 - ⑥ 部品の取り外しおよび再挿入、または指定以外の部品を使用したことにより生じた故障および損傷。
 - ⑦ 他の機器との接続が原因で本製品に生じた故障および損傷。
 - ⑧ その他、明らかに設置条件・設置場所の不備による事故によって生じた故障および損傷。
 - ⑨ 指定のサービス部門以外で半田付けなどの改造をされたとき。
 - ⑩ 消耗品類の交換。
3. 修理を依頼される場合はお買上げの販売店まで本保証書を添えてご持参下さい。やむをえず送付される場合は送料をご負担願います。
4. 本保証書は再発行しませんので必ず保管しておいてください。

年 月 日	サービス内容	担当者

保 証 書

品 名	SS-D9Pxx シリーズ
型 名	<input type="checkbox"/> SS-D9PP-T54 <input type="checkbox"/> SS-D9PS-T54 <input type="checkbox"/> SS-D9PPS-T9
保 証 期 間	お買上げ日から 1年
お買上げ日	西暦 年 月 日
お 客 様	ご住所 〒
	フリガナ
	お名前
	電話番号 ()

本保証書は裏面記載の内容により無料修理を行うことをお約束するものです。

本書は日本国内で使用される場合にのみ有効です。

This warranty is valid only in Japan.

本書は再発行いたしませんので、大切に保存してください。

販 売 店	住所・店名・電話番号
	印

製造・販売元 システムサコム工業株式会社

本社 本社 〒130-0026 東京都墨田区両国 1-12-10 カネオカビル6F

TEL:03-6659-9260 FAX:03-6659-9264

システムサコム工業株式会社

<http://www.sacom.co.jp>