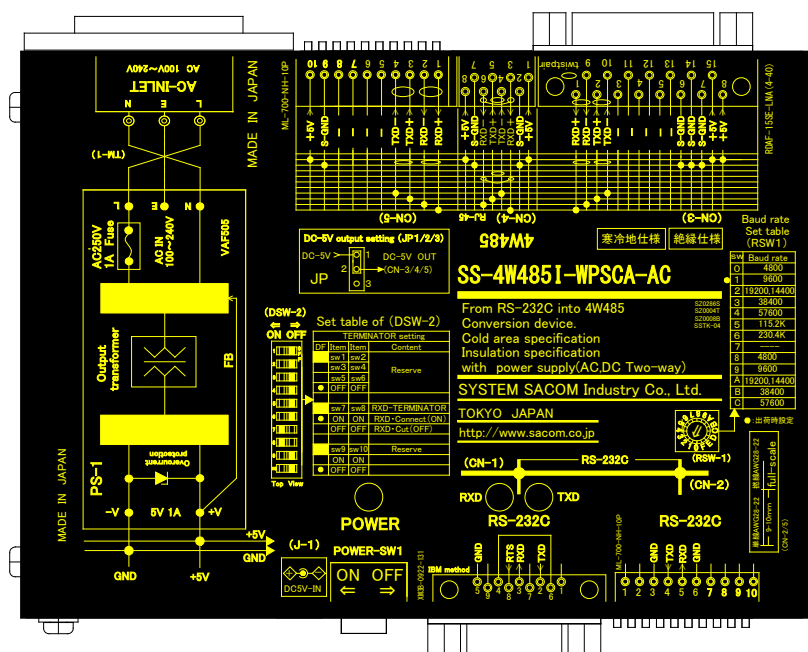


RS232C⇔4線式 RS485 全2重調歩同期
寒冷地仕様 絶縁型 通信コンバーター
AC 電源仕様

SS-4W485I-WPSCA-AC

取扱説明書 Ver1.0

-20~70°C動作



システムサコム工業株式会社

このマニュアルは <http://www.sacom.co.jp> からダウンロードできます。

本文中のマークについて(必ず始めにお読み下さい)

この取扱説明書には、あなたや他の人々への危害や財産への損害を未然に防ぎ、本製品を安全にお使いいただくために、守っていただきたい事項を示しています。

その表示と図記号の意味は次のようになっています。内容をよみ理解してから本文をお読み下さい。



この表示を無視して、誤った取扱をすると、人が死亡または重傷を負う可能性がある内容を示しています。



この表示を無視して、誤った取扱をすると、人が損害を負う可能性が想定される内容および物的損害の発生が想定される内容を示しています。

はじめに

この度は、システムサコム工業(株)の『SS-4W485I-WPSCA-AC』をお買い求めいただき、誠にありがとうございます。本ユニットをご使用するにあたって、このマニュアルをお読みの上、正しくお使い頂きますようお願いいたします。

使用上の警告と注意



1. 接続機器の電源を全て切断してから端子台への接続および取り外しを行ってください。接続機器によっては感電の危険があります。
2. 高い電圧が内部に存在しており、カバーを外したまま電源の投入は危険です。また必ずカバーをとりつけた状態でご使用ください。
3. 衝撃を与えたり、機器に過度の圧力を加えると機器が変形し、内部ショートなどにより、火災や人命に関わる事故を誘発するおそれがありますので取り扱いにはご注意ください。
4. ご使用する電源電圧をご確認の上、必ず適した電源ケーブルをご使用ください。
5. 発火性ガスの存在するところでご使用なさないでください。引火により火災の可能性あります。
6. 水や薬品のかかる可能性のある場所でご使用なさないでください。火災やその他の災害の原因となる可能性があります。
7. 故障が発生したときはすぐに電源プラグを抜き、お買い求めの販売店か当社までご連絡ください。



1. コネクタ類に加える電圧、電流は仕様に規定された値を守ってください。過熱による火災や漏電のおそれがあります。
2. 端子台などコネクタにケーブルを接続する際、裸の導線部分が出ないように慎重に接続してください。
3. 機器の接続やディップスイッチの設定は電源を切った状態で行って下さい。
4. 不安定な所には設置しないでください、落下により機器を破損したり、思わぬ事故につながります。
5. 設置場所はノイズ環境を考慮して行って下さい。

6. ケーブルは高電圧のライン等と平行に敷設することを極力避けてください。データが化けたり、もしくは通信できなくなる原因となります。また RS485 側ケーブルは必ずツイストペアケーブル(推奨:LAN ケーブル 単線 CAT5 や CAT5E)をご使用ください。ツイストペアケーブルを使用しない場合はクロストークの発生やCOMMONモードノイズ除去能力が低下しデータ化け通信不良を引き起こす原因となります。シールドには S-GND を接続して下さい。また S-GND は極力接続することを推奨します、接続しない場合は GND ループが形成されるので通信が不安定になる可能性や、本機や相手機器を破損する場合があります。
7. 本機やケーブルを野外に設置する場合は落雷に詳しい方にご相談下さい。
8. シャーシのFGは基本的には大地などへアース接続してください。ノイズの影響を受け難くすると同時に、万一の感電事故からも人体を守るのに有効です。しかし、特に強電設備やノイズ源となる装置がある場合には FG の接地により逆にノイズを受ける場合がありますのでご注意ください。また、光絶縁された2次側の S-GND とは接続しないでください。
9. 電源ノイズや電源の瞬断による電源の不安定、雷などによる停電の恐れがある場合には、その影響を軽減するために、電源をUPS(無停電電源)等の安定化電源を用いることをお勧めいたします。
10. 設置場所として以下のような環境での使用はご注意ください。低温、高温または湿度の高い場所、ほこりの多い場所、静電気障害、または強い電磁界の発生する可能性のある場所、強い振動のある場所、腐食性ガスの発生する場所、雨、霧、直射日光のあたる場所などは、機器の腐食や部品劣化の原因となります。
11. 当社以外で改造・修理を行われた場合は保証の対象となりませんのでご注意ください。

- =====
- ① 当社では、本製品の運用を理由とする一切の損失、逸失利益等の請求につきましては、いかなる責任も負いかねますので、予めご了承下さい。本条項に異議あるいはご使用に適さない一年以内の場合、返品と同時に代金のご返却をもって完了いたします。
 - ② 本製品は、人命に関わる設備や機器などへの使用は意図されておりません。これら設備や機器などに装置を使用され人身事故、財産損害などが生じても、当社はいかなる責任も負いかねます。
 - ③ 本製品およびソフトウェアが外国為替及び外国貿易管理法の規定により戦略物資(又は役務)に該当する場合には日本国外へ輸出する際に日本国政府の輸出許可が必要です。
 - ④ 製品の仕様および取扱説明書の内容は予告なく変更することがあります。
 - ⑤ 本製品および本取扱説明書の一部または全部を無断転載することは禁じられています。
 - ⑥ 本取扱説明書の内容は万全を期して作成いたしました。万が一不審な事やお気づきの事がございましたら、システムサコム工業(株)までご連絡下さい。

目 次

はじめに.....	2
1、概要・特長	5
2、製品構成.....	5
3、仕様.....	6
4、スイッチの設定	7
5、コネクタ・ピンアサイン.....	8
6、各部の名称	9
7、接続方法.....	10
8、ターミネータ	11
9、ケーブル.....	11
10、外形寸法図.....	12
保証規定.....	13
保証書	13

1、概要・特長

概要： SS-4W485I-WPSCA-AC は RS232C⇄4線式 RS485(全2重)の双方向通信を変換する、寒冷地仕様の光絶縁タイプユニットです。送信制御はポーレイトに応じて自動で行われます。

SS-4W485I-WPSCA-AC の特長

- ① 寒冷地から -20～+70℃ 灼熱地帯まで動作します。
- ② RS485 側信号をフォトカプラで光絶縁、電源も絶縁型 DC-DC コンバータで絶縁します。
- ③ RS232C の全2重通信を4線式 RS485 全2重通信へ自動変換します。
- ④ 最大32台(自機含む)のユニットをマルチドロップ方式で接続可能です。
- ⑤ 最大1.2kmの長距離通信が可能(総延長距離)です。
- ⑥ スイッチング電源内蔵によりインレット装備、ACラインから直接電源を供給できます。
- ⑦ DC5V[電圧区分2]ジャック装備、ACアダプターからの電源供給も可能(専用ACアダプタ別売)です。
- ⑧ RS485 信号ラインサージアブソーバ装備、外来の過電圧による破損防止強化しています。
- ⑨ RS485 側コネクタを RJ45、端子台、Dsub15Pの3種類、そして RS232C 側コネクタを端子台、Dsub9P の2種類を装備し、状況に応じた結線が可能です。
- ⑩ 外部機器用サービス電源として+5Vの出力が可能です。(工場出荷設定では出力しません)

2、製品構成

本製品には下記の物が含まれています。

- | | |
|--|-----|
| ①SS-4W485I-WPSCA-AC 本体 | 1 台 |
| ②電源ケーブル(AC125V インレット挿入タイプ) | 1 本 |
| <small>本ケーブルは日本国内 AC125V 用です。240V 等高压でのご使用時は別途規格品をご用意くださいませ。</small> | |
| ③RS232C ケーブル PC 等と本体の接続 | 1 本 |
| ④マニュアル(本書) | 1 冊 |
| ⑤保証書・保証規定(マニュアルに添付) | 1 枚 |

3、仕様

下記に本機の仕様を示します。

	製品名	SS-4W485i-WPSCA-AC
RS232C	最大伝送距離	15m
	最大伝送速度	RS485最大伝送速度に準拠する
	出力電圧	3k Ω 負荷にて $\pm 5V$ 以上
	入力電圧	入力抵抗3k Ω 以上、レシーバ感度 $\pm 3V$ 以上
	コネクタ	Dsub9pメス#4-40インチネジ勘合、10pスクリューレス端子台
絶縁	信号線	フォトカプラによる光絶縁
	電源	DC-DCアイソレーション電源
4線式 RS485	最大伝送距離	1.2Km
	最大伝送速度	115.2Kbps/1.2Km以下、230Kbps/500m以下
	出力電圧	平衡型、100 Ω 負荷にて $\pm 2V$ 以上、接続能力32台
	入力電圧	平衡型、終端抵抗100 Ω 、レシーバ感度 $\pm 200mV$
	コネクタ	RJ45(8P8C)、10pスクリューレス端子台、 Dsub15pメス#4-40インチネジ勘合
その他	動作温度・湿度	-20 \sim 70 $^{\circ}C$ 、20 \sim 90% (結露なし)
	保存温度・湿度	-20 \sim 75 $^{\circ}C$ 、20 \sim 90% (結露なし)
	電源	AC85 \sim 264V (47 \sim 440Hz)、DC110 \sim 370V J-1より +5V \pm 5% 5W以上(センタ+)
	消費電力	2W Typ
	大きさ(突起部分含まず) 重量	140(W) X 101(D) X 28(H ゴム足含まず) 500g
	RJ45コネクタ 出力電源	アイソレーション側(RS485)+5V \pm 5% Max100mA
	付属品	国内用ACケーブル、RS232Cストレートケーブル、 マニュアル(本書)
	オプション	RS485対応RJ45コネクタ中継電源供給ユニット DINレール対応取付金具

注) RS232C 側の各コネクタは、いずれも内部で接続されており1ポートです。
同じく、RS485 側の各コネクタも、いずれも内部で接続されており1ポートです。

4、スイッチの設定

下記に各スイッチの設定方法および工場出荷状態（デフォルト）を示します。

ディップスイッチ： DSW-2

DSW-2				
Reserve	SW-1	SW-2	SW-3	SW-4
	OFF ●	OFF ●	OFF ●	OFF ●
	SW-7	SW-8	/	
ターミネータを接続する	ON ●	ON ●		
ターミネータを切断する	OFF	OFF		
Reserve	SW-9	SW-10	/	
	OFF ●	OFF ●		

ロータリースイッチ： RSW1

*1、送信占有時間		RSW1	
占有時間	Baud rate (bps)	SW	出荷時設定値
2.70mSec	4800	0	
1.36mSec	9600	1	●
690uSec	19200, 14400	2	
340uSec	38400	3	
172uSec	57600	4	
84uSec	115.2k	5	
42uSec	230.4k	6	
使用不可	--	7	
2.70mSec	4800	8	
1.36mSec	9600	9	
690uSec	19200, 14400	A	
340uSec	38400	B	
172uSec	57600	C	
84uSec	115.2k	D	
42uSec	230.4k	E	
		F	

● 初期設定(工場出荷時設定)

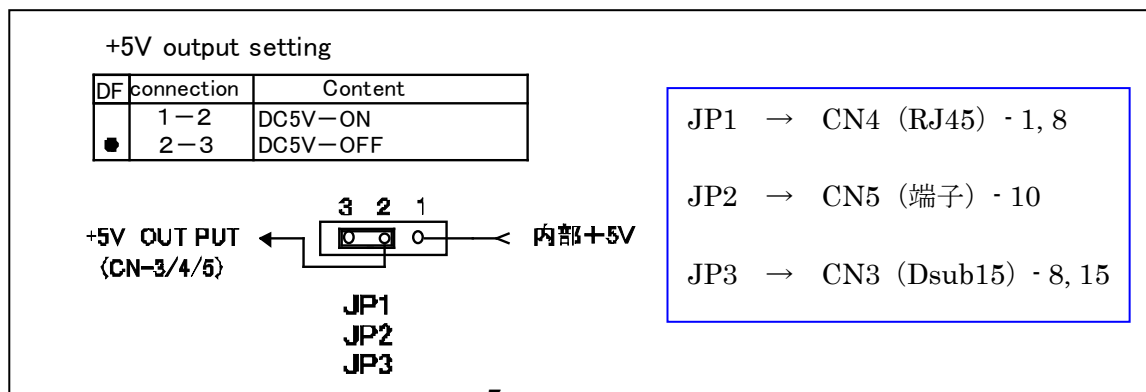
*1、送信占有時間とは、有効な送信データの最末尾から送信ラインを離す(ハイインピーダンス状態)までの時間です。送信占有が実際に始まるのは最初のデータと同時です。

ご使用の通信ボーレートにRSW1のBaud rateを合わせて使用するのが基本的な使い方です。もし異なるボーレート設定を行った場合はデータの欠落など不具合を生じる可能性があります

です。占有時間内に他の485端末送信行われた場合は、送信データ同士が衝突します。その場合は他からの送信を遅らせる必要がありますのでご注意ください。

485 端末数が本機を含め2台以上の場合 (DSW-2) や、ボーレートが 9600bps 以外 (RSW1) は初期出荷時から設定を変更する必要が生じます。はじめてご使用になる場合や接続機器構成などが変わる場合は設定の状態を確認の上、ご使用ください。

RS485 側+ 5V 出力設定ジャンパースイッチ： JP1、JP2、JP3





5、コネクタ・ピンアサイン

下記に各コネクタのピンアサインを示します。

RS232C 側コネクタ

Dsub9 ピン

CN1	RS232C	Dsub9pin	メス	(DCE)
Pin	信号名称	入出力(本機より)		
1	—	—		
2	TXD	出力		
3	RXD	入力		
4	DSR		6と接続	
5	GND		—	
6	DTR		4と接続	
7	CTS		入力	
8	RTS	出力		
9	—	—		

Dsub9 ピンでの接続は、
RS232C ケーブルは、接続相手が
PC や多くの PLC など DTE 機器なら
付属のスレートケーブルで問題ないですが、
相手がモデムやバーコードリーダなどの
DCE 端末ならばクロスケーブルにて接続して下さい。

端子台

CN2	RS232C	端子台		
Pin	信号名称	入出力(本機より)		
1	—	—		
2	—	—		
3	GND	—		
4	TXD	出力		
5	RXD	入力		
6	GND	—		
7	—	—		
8	—	—		
9	—	—		
10	—	—		

RS485 側コネクタ

Dsub15 ピン

CN3	4W485	Dsub15pin	メス	
Pin	信号名称	入出力(本機より)		
1	RXD+	入力		
2	TXD+	出力		
3	—	—		
4	—	—		
5	—	—		
6	S-GND	—		
7	S-GND	—		
8	Vout+5V	出力		
9	RXD-	入力		
10	TXD-	出力		
11	—	—		
12	—	—		
13	—	—		
14	S-GND	—		
15	Vout+5V	出力		

RJ45

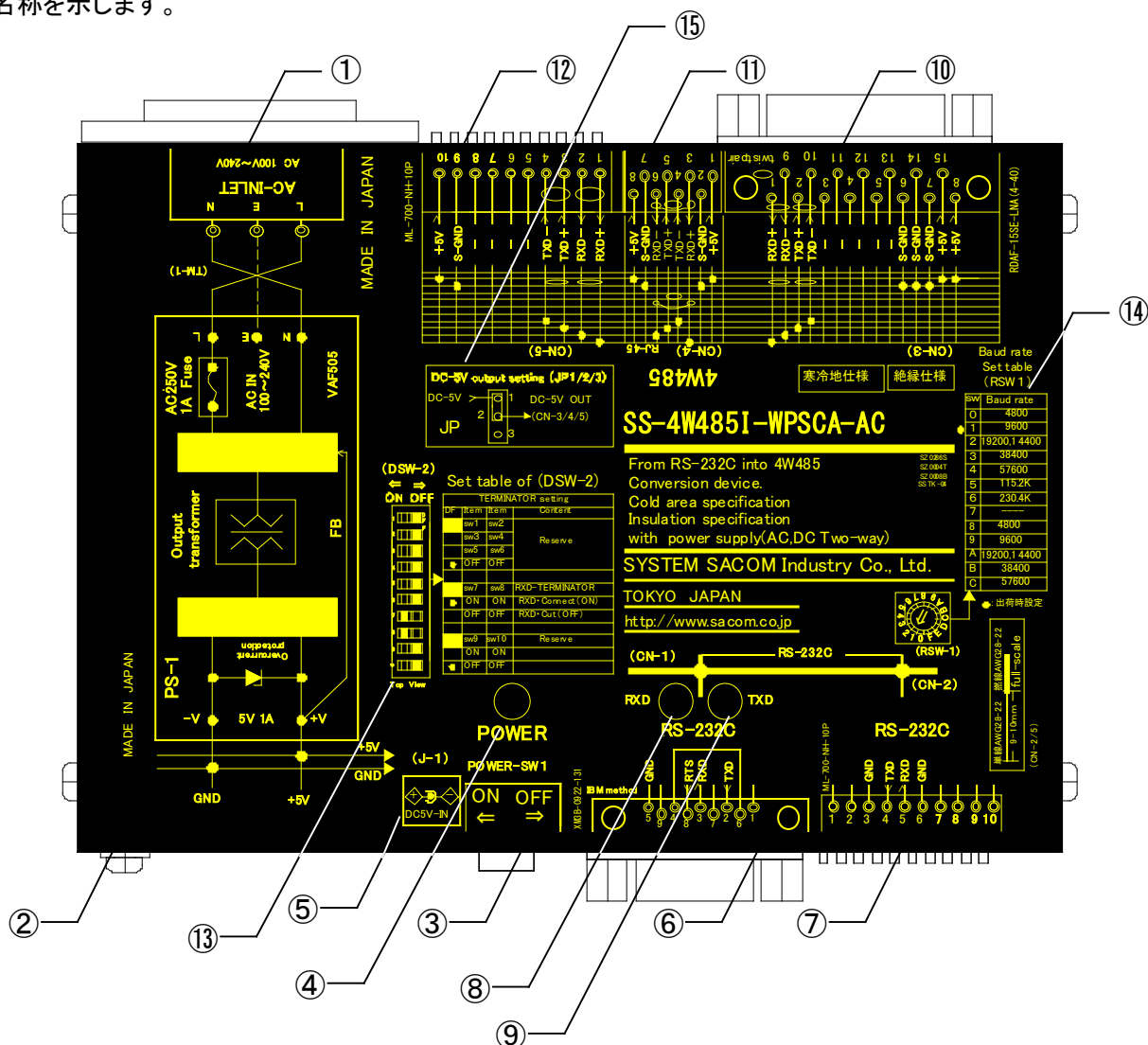
CN4	4W485	RJ45		
Pin	信号名称	入出力(本機より)		
1	Vout+5V	出力		
2	S-GND	—		
3	RXD+	入力		
4	TXD-	出力		
5	TXD+	出力		
6	RXD-	入力		
7	S-GND	—		
8	Vout+5V	出力		

端子台

CN5	4W485	端子台		
Pin	信号名称	入出力(本機より)		
1	RXD+	入力		
2	RXD-	入力		
3	TXD+	出力		
4	TXD-	出力		
5	—	—		
6	—	—		
7	—	—		
8	—	—		
9	S-GND	—		
10	Vout+5V	出力		

6、各部の名称

各部の名称を示します。

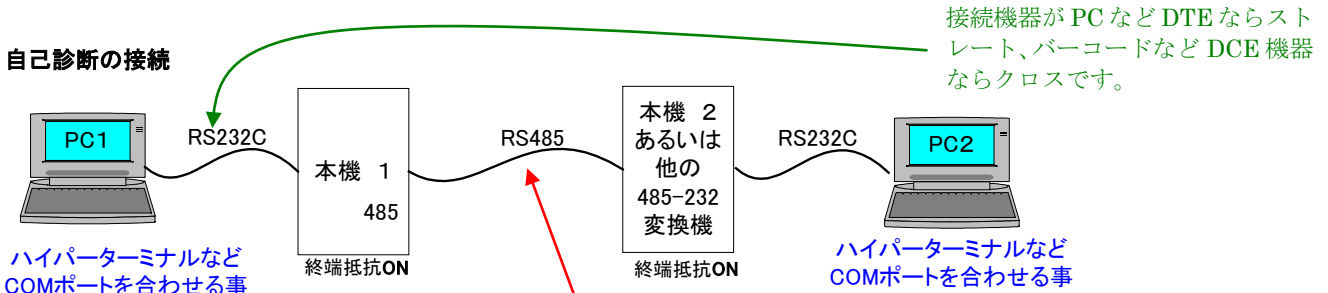


- ① AC 電源インレット
- ② フレーム GND 接続端子
- ③ AC 電源用パワースイッチ
- ④ 電源 ON インディケータLED
- ⑤ DC 電源(+5V) 入力ジャック
- ⑥ CN1 RS232C Dsub9 コネクタ
- ⑦ CN2 RS232C スクリューレス端子台コネクタ
- ⑧ RXD(受信)LED データ点滅方向は、RS232C ← 4WRS485
- ⑨ TXD(送信)LED データ点滅方向は、RS232C → 4W RS485
- ⑩ CN3 4WRS485 Dsub15 コネクタ
- ⑪ CN4 4W RS485 RJ45 コネクタ
- ⑫ CN5 4W RS485 スクリューレス端子台コネクタ
- ⑬ DSW-2 設定デップスイッチ
- ⑭ RSW1 設定ロータリースイッチ
- ⑮ JP1,2,3 設定ジャンパースイッチ

7、接続方法

SS-4W485I-WPSCA-AC 本体、4 線式 RS485 規格の接続機器が、自機含め最大32台まで同一のデータラインに接続できます。3台以上で使用するマルチドロップの場合は、各端末を識別する ID などアドレス機能があり、その手順制御を行うソフトウェアが必要です。いわゆるホストからのコマンド、レスポンス方式です。

まれに 485 端末装置に GND が存在しないものがあります。GND は TRD±信号の電圧基準となるものですが、その場合は自然と GND ループが形成され通信は可能です。しかしながら対ノイズ性能面や ESD など外乱による対故障性能は劣化します。なるべく GND 接続可能な装置で構成されることを推奨いたします。



本機同士でも市販CAT5ケーブルは使えないことにご注意ください。クロスタイプでもダメです。
しかし、結線を変更することで可能になります。本機同士のRJ45間結線図は下記の通りです。

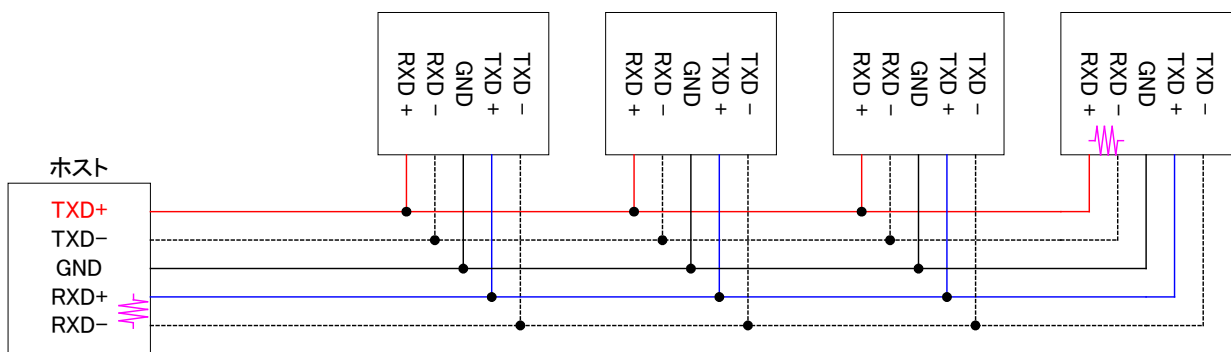
CN4	4W485	RJ45			
Pin	信号名称	入出力(本機より)			
1	Vout+5V	出力			
2	S-GND	—			
3	RXD+	入力			
4	TXD-	出力			
5	TXD+	出力			
6	RXD-	入力			
7	S-GND	—			
8	Vout+5V	出力			

CN4	4W485	RJ45			
Pin	信号名称	入出力(本機より)			
1	Vout+5V	出力			
2	S-GND	—			
3	RXD+	入力			
4	TXD-	出力			
5	TXD+	出力			
6	RXD-	入力			
7	S-GND	—			
8	Vout+5V	出力			

接続後の自己診断は、ボーレートなど通信条件を同じにして、PC1 から PC2 へ通信可能であること、逆に PC2 から PC1 へ通信可能であること、などを確認します。確認ソフトは WindowsXP 以前なら標準でハイパーターミナル、それ以外ならばフリーソフトの TeraTerm その他シリアル通信ソフトが使用できます。

一般的な4線式 RS485 接続例

例では5台の4線式485を接続しています。



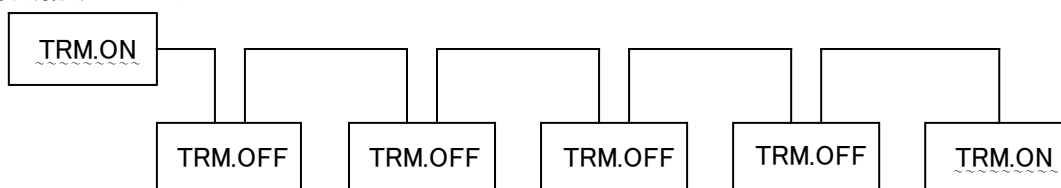
: 終端抵抗ON

8、ターミネータ

RS485 は接続上の両端となる機器にターミネータ(終端抵抗)を接続(ON)しなければいけません。物理的距離の最初と最後の機器の2台をターミネータON、残りすべての機器はターミネータOFFにする必要があります。もし485機器が本機を含め2台であれば、2台ともONであり、もし485機器が3台以上であれば最両端の2台だけがONとなります。なお本機が最遠端である必要はありません。

ご注意！) 複数のターミネータ ON は、過度の負荷により電圧レベルが低下するだけでなく IC 破損など障害を招く原因となります。また逆に不足するターミネータは対ノイズ性能が非常に低下します。

(初期設定はON)



9、ケーブル

ケーブル条件は重要であり通信品質に影響します。その条件としてツイストペア、特性インピーダンス 100Ω ± 20%、シールドケーブルです。推奨ケーブルは安価で入手性も良い CAT5、あるいは CAT5E です。最低限度ツイストペアは必須条件です。接続回路は接続例の通りであり、TRD+は TRD+へ、TRD-は TRD-へ、SGは GND へお願いします。

RS485 の場合は、結線がストレートとなるので、

市販 RJ45 コネクタ付き CAT5 もしくは CAT5E ケーブルがそのままご使用可能です。

互いの RJ45 コネクタへ接続してご使用下さい。

CAT5 や CAT5E ケーブルは RS485 通信に必要な下記の特徴があります。

- ・ ツイストペアである
- ・ 結線が規格化されている
- ・ 特性インピーダンスが 100Ω である
- ・ RJ45 コネクタが施工されている
- ・ E の場合、シールド処理が行われている

(ちなみに、RS422 の場合は、ストレートやクロスでは使用できません)

+5V 出力を行う場合は RJ45 で結線されてしまうのでピンアサインを確認するなどご注意ください。

なおメーカーにより A を +、B を - (またはその逆) と表記してある場合もありますのでご注意ください。

その際、+ 記号の信号と、- 記号の信号同士はツイストペアとなるようにして下さい。

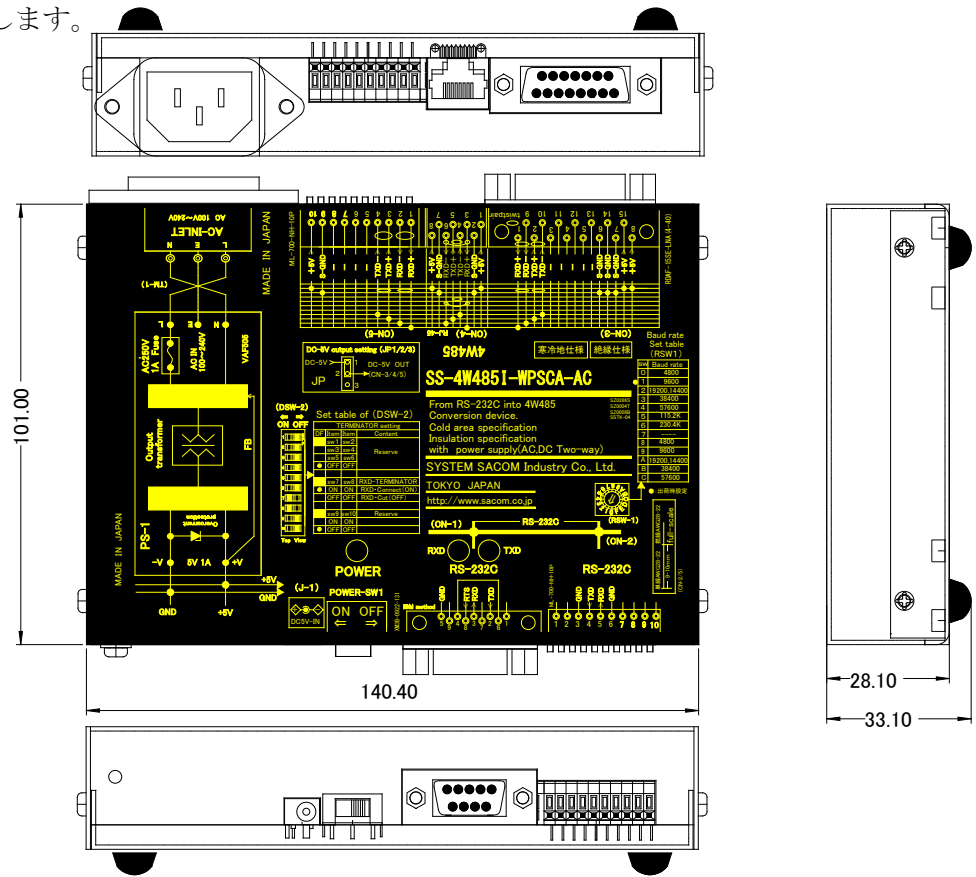
(TXD+とTXD-、及びRXD+とRXD-がペアとなる。SG(GND)はその他の線またはシールド線を用いる)

インピーダンスの不整合は、特性インピーダンスが異なっているケーブルの採用や、ケーブル途中での不用意な結線や終端抵抗位置(ターミネータの項を参照)を守らない分岐などにより大きくなり通信不良をまねく原因となります。

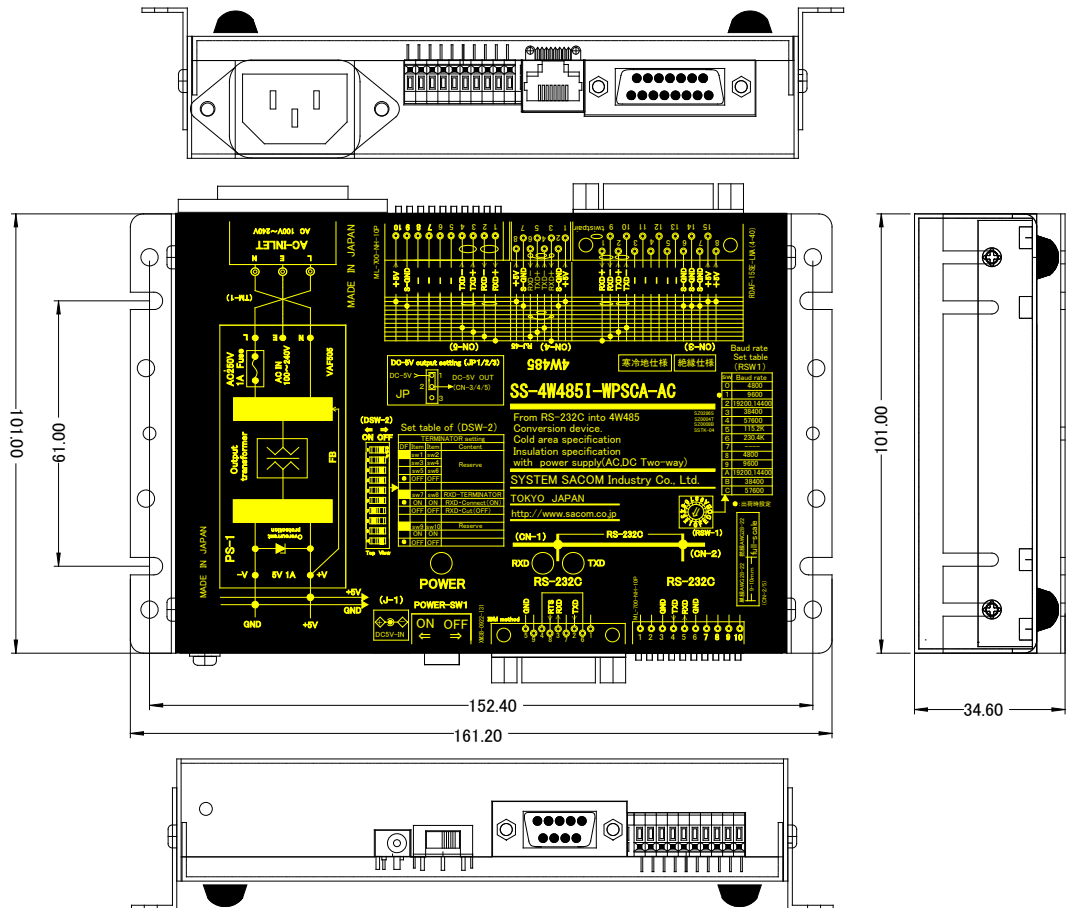
10、外形寸法図

下記に外形寸法図を示します。

取付金具無し



取付金具有り



保証規定

1. 保証期間内に正常な使用状態において、万一故障した場合は、保証規定に従い無料で修理いたします。
本製品の運用を理由とする損失、逸失利益等の請求につきましては、いかなる責任、保証も負いかねますので、予めご了承下さい。
2. 保障期間内でも次のような場合は有料修理になります。
 - ① 保証書をご提示されないとき。
 - ② 保証書の所定事項の未記入、字句を書き換えられたもの、および販売店の表示の無いとき。
 - ③ 火災・地震・水害・落雷・その他の天災、公害や異常電圧による故障および損傷。
 - ④ お買上げ後の、輸送、移動時の落下など、お取扱が不適当なために生じた故障および損傷。
 - ⑤ 取扱説明書に記載の使用方法および注意に反するお取扱によって発生した故障および損傷。
 - ⑥ 部品の取り外しおよび再挿入、または指定以外の部品を使用したことにより生じた故障および損傷。
 - ⑦ 他の機器との接続が原因で本製品に生じた故障および損傷。
 - ⑧ その他、明らかに設置条件・設置場所の不備による事故によって生じた故障および損傷。
 - ⑨ 指定のサービス部門以外で半田付けなどの改造をされたとき。
 - ⑩ 消耗品類の交換。
3. 修理を依頼される場合はお買上げの販売店まで本保証書を添えてご持参下さい。やむをえず送付される場合は送料をご負担願います。
4. 本保証書は再発行しませんので必ず保管しておいてください。

年 月 日	サービス内容	担当者

保 証 書

品名	寒冷地仕様 RS232C⇔4線式 RS485 全2重 変換ユニット
型名	SS-4W485I-WPSCA-AC
保証期間	お買上げ日から 1年
お買上げ日	西暦 年 月 日
お客様	ご住所 〒
	フリガナ
	お名前
	電話番号 ()

本保証書は裏面記載の内容により無料修理を行うことをお約束するものです。

本書は日本国内で使用される場合にのみ有効です。

This warranty is valid only in Japan.

本書は再発行いたしませんので、大切に保存してください。

販売店	住所・店名・電話番号
	印

製造・販売元 **システムサコム工業株式会社**

本社 〒130-0026

東京都墨田区両国1-12-10

カネオカビル6F

TEL: 03-6659-9261 FAX: 03-6659-9264

<http://www.sacom.co.jp>