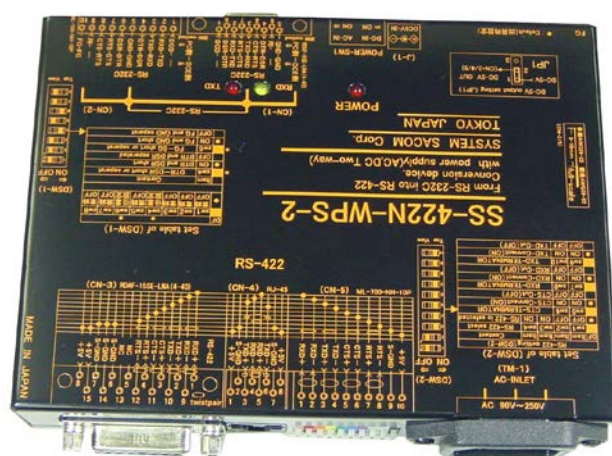


RS-232C⇔RS-422 コンバーター

# SS-422N-WPS-2

電源電圧 AC100V～250V 仕様  
MANUAL (取扱説明書)



システムサコム工業株式会社

このマニュアルは <http://www.sacom.co.jp> からダウンロードできます。

**本文中のマークについて(必ず始めにお読み下さい)**

この取扱説明書には、あなたや他の人々への危害や財産への損害を未然に防ぎ、本製品を安全にお使いいただくために、守っていただきたい事項を示しています。

その表示と図記号の意味は次のようになっています。内容をよみ理解してから本文をお読み下さい。



この表示を無視して、誤った取扱をすると、人が死亡または重傷を負う可能性がある内容を示しています。



この表示を無視して、誤った取扱をすると、人が損害を負う可能性が想定される内容および物的損害の発生が想定される内容を示しています。

- ① 製品の仕様および取扱説明書の内容は予告なく変更することがあります。
- ② 本製品および本取扱説明書の一部または全部を無断転載することは禁じられています。
- ③ 本取扱説明書の内容は万全を期して作成いたしました。万が一不審な事やお気づきの事がございましたら、システムサコム工業(株)までご連絡下さい。
- ④ 当社では、本製品の運用を理由とする損失、逸失利益等の請求につきましては、上記に関わらずいかなる責任も負いかねますので、予めご了承下さい。
- ⑤ 本製品は、人命に関わる設備や機器などへの使用は意図されておりません。これら設備や機器などに装置を使用され人身事故、財産損害などが生じても、当社はいかなる責任も負いかねます。
- ⑥ 本製品およびソフトウェアが外国為替及び外国貿易管理法の規定により戦略物資(又は役務)に該当する場合には日本国外へ輸出する際に日本国政府の輸出許可が必要です。

**目 次**

1-1、概 要 .....	4
1-2、製品構成 (本製品には下記の物が含まれています。) .....	4
2、電気仕様とピンアサイン .....	5
3、ディップスイッチの設定(DSW-1、DSW-2) .....	6
4、各部の名称 .....	7
5、通信規格 .....	9
6、SS-422N-WPS-2(RS-422)の動作 .....	10
7-1、接続方法 .....	11
7-2、データ線のみの伝送 .....	11
7-3、マルチドロップ .....	12
7-4、ターミネータ .....	12
7-5、簡単な動作確認 .....	13
7-6、ケーブル .....	13
8、外形寸法図、取付金具寸法図 .....	14
補足 RS-422 側接続図 .....	15
保証規定 .....	17
保証書 .....	18

この度は、システムサコム工業㈱の『SS-422N-WPS-2』をお買い求めいただき、誠にありがとうございます。本ユニットをご使用するにあたって、このマニュアルをお読みの上、正しくお使い頂きますようお願いいたします。

## 使用上の警告と注意

### 警告

- 1、接続機器の電源を全て切断してから端子台への接続および取り外しを行ってください。  
接続機器によっては感電の危険があります。
- 2、AC90V～AC250V の高い電圧が内部に存在しており、ユニットのカバーを外したまま電源の投入は危険です。また必ずカバーをとりつけた状態でご使用ください。
- 3、衝撃を与えたり、機器に過度の圧力を加えると機器が変形し、内部ショートなどにより、火災や人命に関わる事故を誘発するおそれがありますので取り扱いにはご注意ください。
- 4、ご使用する電源電圧をご確認の上、必ず適した電源ケーブルをご使用ください。

### 注意

- 1、コネクタ類に加える電圧、電流は仕様に規定された値を守ってください。過熱による火災や漏電のおそれがあります。
- 2、端子台(10P)にケーブルを接続するときは、裸の導線部分が出ないように慎重に接続してください。  
特に電源電圧 5V の供給部分がショートすると、故障の原因や火災などの事故の原因になります。
- 3、機器の接続やディップスイッチの設定は電源を切った状態で行って下さい。
- 4、不安定な所には設置しないでください、落下により機器を破損したり、思わぬ事故につながります。
- 5、設置場所はノイズ環境を考慮して行って下さい。
- 6、ケーブルは高電圧のラインと平行に敷設することを極力避けてください。データが化けたり、もしくは通信できなくなる原因となります。また RS-422 側ケーブルは必ずツイストペアケーブルをご使用ください。
- 7、ケーブルを野外に設置する場合は雷にご注意下さい。その際には電気系に詳しい方とご相談して下さい。
- 8、シャーシのFGはアースとして落としてください。ノイズの影響を受け難くすると同時に、万一の感電事故からも人体を守るのに有効です。
- 9、電源ノイズや電源の瞬断による電源の不安定、雷などによる停電の恐れがある場合には、その影響を軽減するために、電源をUPS(無停電電源)等の安定化電源を用いることをお奨めいたします。
- 10、設置場所として以下のような環境での使用は避けて下さい。
  - ・低温、高温または湿度の高い場所
  - ・ほこりの多い場所
  - ・静電気障害、または強い電磁界の発生する可能性のある場所
  - ・強い振動のある場所
  - ・腐食性ガスの発生する場所
  - ・雨、霧、直射日光のあたる場所データにノイズがのる、もしくは通信できなくなる原因となります。
- 11、発火性ガスの存在するところでご使用なさないでください。引火により火災の可能性があります。
- 12、水や薬品のかかる可能性のある場所でご使用なさないでください。火災やその他の災害の原因となる可能性があります。
- 13、故障が発生したときはすぐに電源プラグを抜き、お買い求めの販売店か当社までご連絡ください。
- 14、当社以外で改造・修理を行われた場合は保証の対象となりませんのでご注意ください。

15、本機および本書の仕様は予告無く変更することがあります。  
製品に関するお問い合わせは

〒130-0026 東京都墨田区両国 1-12-10 カネオカビル6F  
TEL:03-6659-9261 FAX:03-6659-9264  
システムサコム工業株式会社  
<http://www.sacom.co.jp>

## 1-1、概要

SS-422N-WPS-2 はRS-232Cで出力されるシリアルデータをRS-422(全二重)の信号レベルへの変換をするコンバージョンユニットです。

また、RS-422で出力される機器とパソコンとの接続をするための変換器としても使えます。

## SS-422N-WPS-2 の特長

- ① 入出力データ線、入出力制御線 各2ライン双方向で通信する4ch構成
- ② 最大 33 台のユニットをマルチドロップ方式で接続し、簡易ネットワーク構築可能  
(但し、データの衝突が起こらないように、ソフトでタイミングを取る必要があります)
- ③ 最大1.2kmの長距離通信が可能(総延長距離)
- ④ RS-422 全信号ラインに高電圧対策でサージアブソーバを装備、外来の過電圧による破損防止強化
- ⑤ スwitching電源内蔵、インレット装備、ACラインから直接電源を供給
- ⑥ 本ユニットから外部機器に5Vの電源が供給できる(内部JP1をショートプラグで設定する)
- ⑦ DC5V[電圧区分2]ジャック装備、ACアダプターからの電源供給も可能(専用ACアダプター別売)
- ⑧ ノイズ対策としてRS-422側Dsub15P、RJ45コネクタにフェライト内蔵型を使用、対ノイズ性を強化
- ⑨ 制御盤固定用に取り付け金具(SSTK-03)をオプションにて準備
- ⑩ ・RS-422側コネクタを(CN-3)Dsub15P、(CN-4)RJ-45、(CN-5)端子台10Pの3種類・RS-232C側コネクタを(CN-1)Dsub9P、(CN-2)端子台10Pの2種類装備、如何なる作業環境でも結線作業容易  
(本体上面のシルク印刷にて結線状態を表示してあります)

## 1-2、製品構成 (本製品には下記の物が含まれています。)

- |   |     |
|---|-----|
| ①SS-422N-WPS-2 本体                               | 1 台 |
| ②電源ケーブル(AC125V インレット挿入タイプ)                      | 1 本 |
| ③RS-232C ケーブル PC 等と本体の接続(DS9P オス⇔DS9P メス ストレート) | 1 本 |
| ⑤マニュアル(本書)                                      | 1 冊 |
| ⑥保証書・保証規定(マニュアルに添付)                             | 1 枚 |

## 2、電気仕様とピンアサイン

仕様とピンアサイン表

項目	仕様	
RS-232C側 コネクタは全ピンノイズ減衰フェライト入り	最大伝送速度	120Kbps
	最大伝送距離	15m以内
	入力	入力抵抗3KΩ以上
	出力	3KΩ負荷にて±5V以上
	接続コネクタ(CN-1) 接続コネクタ(CN-2)	DS9P(メス) ヒロセ社製:RDEF-9SE-LNA(4-40) インチネジ:全ピンフェライト入り 端子台(10P) サトーパーツ社製:ML-700-NH-10P
RS-422側 ※全信号ライン・サージアソーパーによる過電圧保護回路付 ※RJ45、Dsubコネクタは全品ノイズ減衰フェライト入り	最大伝送速度	120Kbps (RS-232Cの最大転送速度の制約による 250KbpsMAX)
	最大伝送距離	1.2Km 総延長
	入力抵抗	12KΩ以上
	入力抵抗感度	-200mV~+50mV
	出力	平衡型 負荷抵抗27Ωにて作動電圧1.5V以上
	終端抵抗	120Ω DIPSWにて入/切可
	接続コネクタ(CN-3) 接続コネクタ(CN-4) 接続コネクタ(CN-5)	DS15P(メス) ヒロセ社製:RDEF-15SE-LNA(4-40) インチネジ:全ピンフェライト入り RJ-45(CATEGORY-5) ヒロセ社製:TM5RF-88:全ピンフェライト入り 端子台(10P) サトーパーツ社製:ML-700-NH-10P
接続ユニット数	・1:1(標準接続) ・最大 (送信)1:(受信)32の一斉通信(要DATA衝突防止処理) ・最大 33台の簡易ネットワーク(要DATA衝突防止処理)	
入力電源	①AC100V~250V ②DC5V(SW電源タイプACアダプター ACIN100-240V)別売 ③外部入力電源DC5V ①-②③電源SWにて切替 ・消費電流200mA以内	
外部機器供給電源	①DC5V-600mA(AC電源使用の場合) ②DC5V-1.5A(SWタイプACアダプター2A電源使用の場合)	
動作温度・湿度範囲	3~60°C, 30~80%(結露しないこと)	
保存温度・湿度範囲	-20~80°C, 5~85%(結露しないこと)	
外形寸法・重量	140(W)X102(D)X29(H) mm (突起物含まず) ・450g	
付属品	①AC電源ケーブル(AC125V仕様) 1本 ②RS-232Cケーブル 1本	
オプション	①取付金具 (SSTK-03) ②外部DC電源ケーブル ③RS-422ケーブル(3m、5m またはユーザー指定)	
<b>RS-232C側 ピンアサイン</b>		
(CN-1) DS9P(メス) インチネジ		
ピンNO	対PC方向性 (PC側-本体側)	信号名
1	出力	DCD---
2	出力	RXD-TXD
3	入力	TXD-RXD
4	入力	DTR-DSR
5		GND-GND
6	出力	DSR-DTR
7	入力	RTS-CTS
8	出力	CTS-RTS
9	出力	RI---
<b>RS-232C側 ピンアサイン</b>		
(CN-2) 端子台 (10P)		
ピンNO	対PC方向性 (PC側-本体側)	信号名
1	出力	DCD---
2	出力	RXD-TXD
3	入力	TXD-RXD
4	入力	DTR-DSR
5		GND-GND
6	出力	DSR-DTR
7	入力	RTS-CTS
8	出力	CTS-RTS
9	出力	RI---
10		FG-FG
<b>RS-422側 ピンアサイン</b>		
(CN-3) DS15P(メス) インチネジ		
ピンNO	自機からみた方向性	信号名
1	入力	RXD+
2	出力	TXD+
3	入力	CTS+
4	出力	RTS+
5		NC
6		S-GND
7		S-GND
8	出力	+5V
9	入力	RXD-
10	出力	TXD-
11	入力	CTS-
12	出力	RTS-
13		NC
14		S-GND
15	出力	+5V
<b>RS-422側 ピンアサイン</b>		
(CN-4) RJ-45(CATEGORY-5)		
ピンNO	自機からみた方向性	信号名
1	出力	+5V
2		S-GND
3	出力	TXD+
4	入力	RXD-
5	入力	RXD+
6	出力	TXD-
7		S-GND
8	出力	+5V
<b>RS-422側 ピンアサイン</b>		
(CN-5) 端子台 (10P)		
ピンNO	自機からみた方向性	信号名
1	入力	RXD+
2	入力	RXD-
3	出力	TXD+
4	出力	TXD-
5	入力	CTS+
6	入力	CTS-
7	出力	RTS+
8	出力	RTS-
9		S-GND
10	出力	+5V

### 3、ディップスイッチの設定(DSW-1、DSW-2)

モード設定内容一覧表(DIPSW1、DIPSW2)

DSW-2						RS-422の設定
SW-1	SW-2	SW-3	SW-4	注1 常時		RS-422の設定
●OFF	●OFF	●ON	●ON			
SW-5	SW-6	SW-7	SW-8	SW-9	SW-10	ターミネータの接続または切断の設定
●ON	●ON	●ON	●ON	ON	ON	ターミネータを接続する
OFF	OFF	OFF	OFF	●OFF	●OFF	ターミネータを切断する
CTS		RXD		TXD		ターミネータの種類

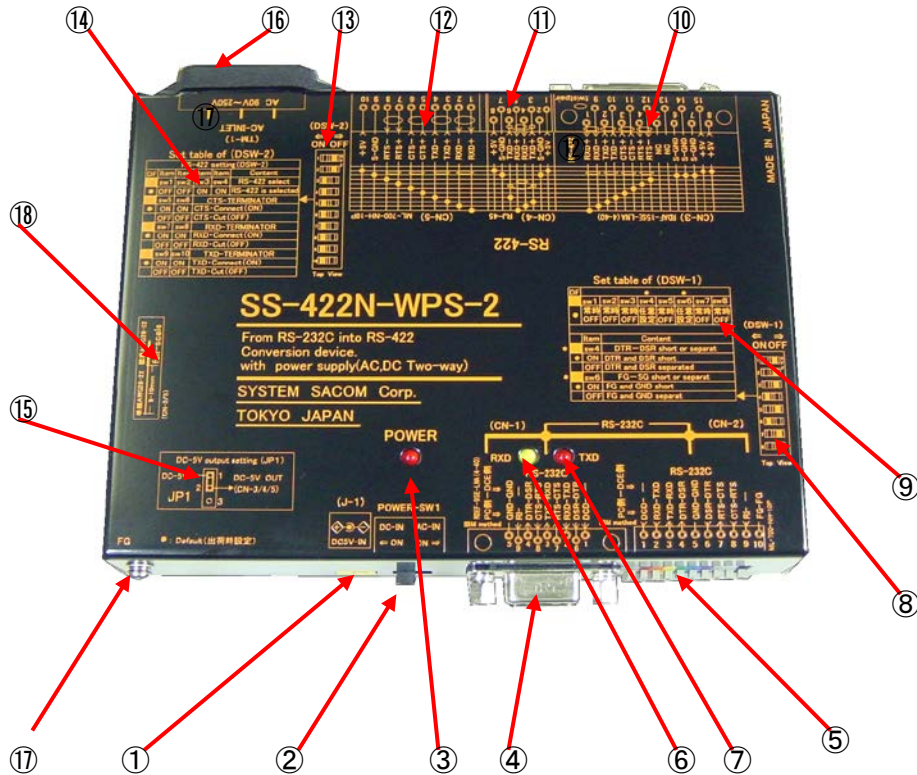
DSW-1		
DSW-1	各種設定	Content
SW-1	常時	
●OFF		
SW-2	常時	
●OFF		
注1 SW-3	常時	
●OFF		
SW-4	RS-232CのDTR-DSR接続または切断設定	DTR-DSR short or separat
●ON	RS-232CのDTR-DSR接続	DTR and DSR short
OFF	RS-232CのDTR-DSR切断	DTR and DSR separated
SW-5	常時	
●OFF		
SW-6	FGとSGの接続または切断設定	FG-SG short or separat
●ON	FGとSGの接続	FG and GND short
OFF	FGとSGの切断	FG and GND separat
SW-7	常時(OFF) 予備 NC	reserve
SW-8	常時(OFF) 予備 NC	reserve

注: 図表の●印は出荷時設定の印です。

RS-232CやRS-422の信号の扱いによっては初期出荷時から設定を変更する必要がある場合があります。はじめてご使用になる場合や接続機器が変わる場合は設定の状態を確認の上、ご使用ください。

## 4、各部の名称

## SS-422N-WPS-2



- ① (J-1) AC アダプター差込ジャック (DC-5V)  
 スイッチング電源タイプ AC アダプター 出力電圧 DC-5V 電圧区分2  
 注: 必ず指定の電源をご使用下さい。
- ② (POWER-SW1) 電源スイッチ  
 SS-422N-WPS-2 の電源のON/OFFを行います。
- ③ POWER パイロットランプ (赤色 LED)  
 電源が ON の時点灯する。
- ④ (CN-1) RS-232C コネクタ (Dsub9 ピンのメス インチネジ (4-40)): 全ピンフェライト入り  
 付属ケーブル (DS9P オス⇄DS9P メス) で PC 等と接続する。
- ⑤ (CN-2) RS-232C コネクタ (端子台 10P)  
 (CN-1) とは並列接続されており、同時に使用することはできません。  
 (精密ドライバでピンを押し込んだまま 10mm 程被服を剥いた電線を差し込んでピンを放して下さい。  
 電線は固定されます。念のために電線を適度の力で引っ張って確認して下さい。  
 注意: 被服を剥いた銅線の長さが短かったり、長すぎたりしないよう十分にご注意下さい。)
- ⑥ RS-232C RXD (黄色 LED) 受信インジケータ  
 (RS-422) から DATA を受信すると点灯する。
- ⑦ RS-232C TXD (赤色 LED) 送信インジケータ  
 (RS-422) へ DATA を送信すると点灯する。

## ⑧(DSW-1)各種設定ディップスイッチ

設定、設定内容は⑨の設定テーブルを参照して下さい。

## ⑨各種設定ディップスイッチ(DSW-1)の設定表

⑩(CN-3)RS-422 コネクタ(Dsub15 ピンのメス インチネジ(4-40)):全ピンフェライト入り

⑪(CN-4)RS-422 コネクタ(RJ45 (CAT-5)):全ピンフェライト入り

⑫(CN-5)RS-422 コネクタ(端子台 10P)

(精密ドライバでピンを押し込んだまま 10mm 程被服を剥いた電線を差し込んでピンを放して下さい。電線は固定されます。念のために電線を適度の力で引っ張って確認して下さい。

注意:被服を剥いた銅線の長さが短かったり、長すぎたりしないよう十分にご注意下さい。)

## ⑬(DSW-2)RS-422 設定、ターミネータ設定ディップスイッチ

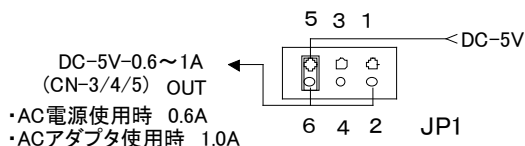
設定、設定内容は⑭の設定テーブルを参照して下さい。

⑭(DSW-2)RS-422 設定、ターミネータ設定ディップスイッチの設定表

## ⑮(JP-1)外部出力電源設定プラグ表

DC-5V 出力設定 (JP1)

DF	接続方法	内容
	1-2	NC
●	3-4	OFF
	5-6	DC5V-ON



・JP-1 の5と6を接続すると外部に電源が供給できます。

・出荷時は JP-1 の3と4にショートプラグがセットされており、外部へ電源は供給されません。

設定を変更する場合は、上蓋側面の4本のネジを外してジャパーピンを差し換えてください。

注:図表の●印は出荷時設定の印です。

## ⑯(TM-1)ACインレット

AC90V~AC250Vのワールドワイドの電源に対応しています。

出荷時は、日本国内向け AC125V 耐圧の AC ケーブル(3P)が付属しています。

海外で、ご使用の場合にはその国に対応した AC ケーブルを必ずご使用ください。

## ⑰FG フレームグランド端子

安全のため FG を接続してご使用ください。

## ⑱ワイヤ・ストリップゲージ

端子台(CN-2)、(CN-5)のワイヤ被服を剥くときの原寸大ゲージです。

絵柄に合わせて9~10mmで被服を剥いてください。

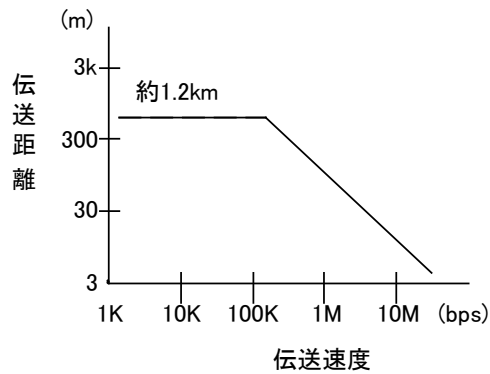
短かったり、長かったりするとトラブルの原因になります。



## 5、通信規格

	RS-232C	RS-485	RS-422
規格の範囲	<ul style="list-style-type: none"> <li>・電氣的仕様</li> <li>・ピンサイン</li> <li>・コネクタ</li> </ul>	<ul style="list-style-type: none"> <li>・電氣的仕様のみ</li> </ul>	<ul style="list-style-type: none"> <li>・電氣的仕様のみ</li> </ul>
特徴	<ul style="list-style-type: none"> <li>・多数の装置が装備</li> <li>・規格では 最大伝送速度19.2Kbps 最大伝送距離15m</li> </ul>	<ul style="list-style-type: none"> <li>・平衡伝送のため長距離高速の伝送が可能</li> <li>・半二重のバス構成</li> <li>・規格では 最大伝送速度10Mbps 最大伝送距離1.2km</li> </ul>	<ul style="list-style-type: none"> <li>・平衡伝送のため長距離高速の伝送が可能</li> <li>・規格では 最大伝送速度10Mbps 最大伝送距離1.2Km</li> </ul>
接続数	<ul style="list-style-type: none"> <li>・ポイントツウポイント 1:1</li> </ul>	<ul style="list-style-type: none"> <li>・マルチドロップにより、ドライバ1台に対して、レシーバ32台まで可能 1:32</li> </ul>	<ul style="list-style-type: none"> <li>・RS-422では双方向の通信は1:1に限られるが1(送信専用):10(受信専用)の場合1:10のマルチドロップ接続が可能  1:1 1:10(条件付き)</li> </ul>

参考図 RS-485 と RS-422 の伝送速度と伝送距離の関係(グラフは両対数目盛り)



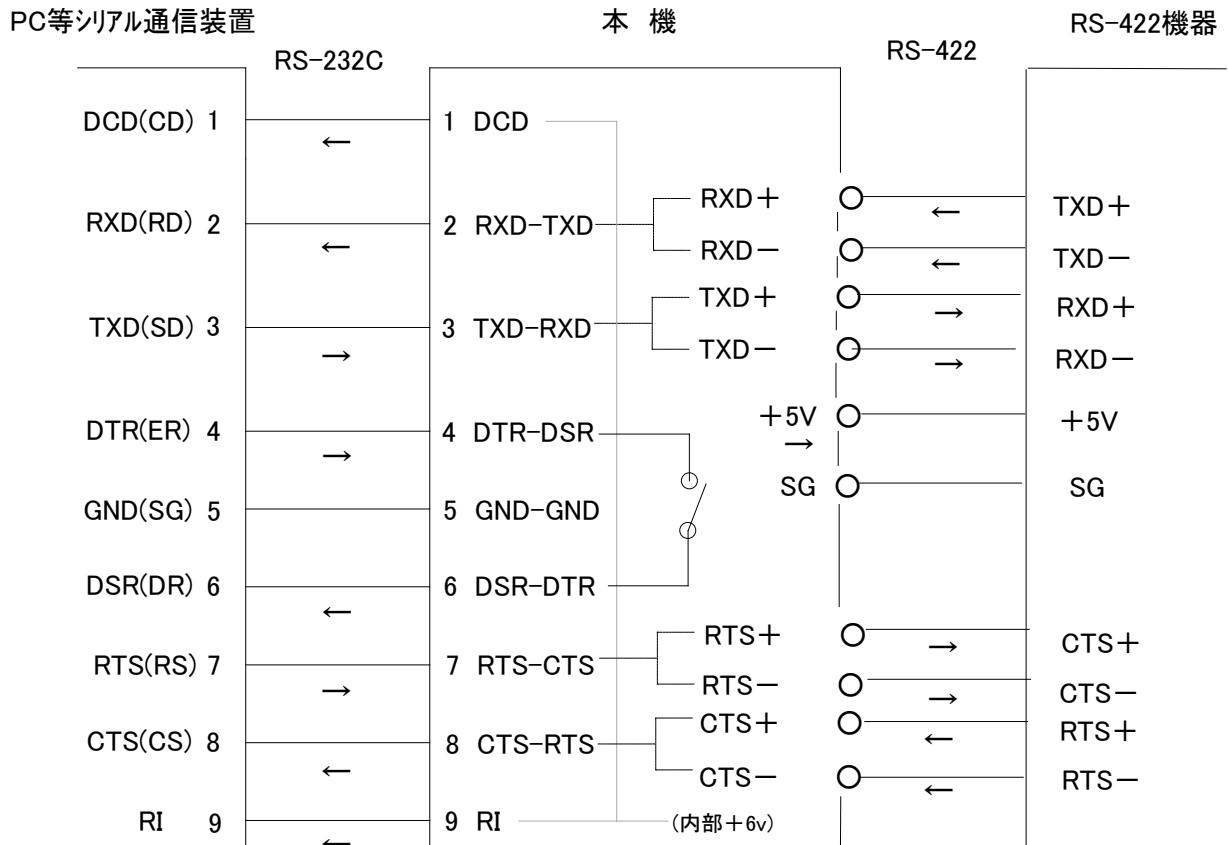
## 6、SS-422N-WPS-2 (RS-422) の動作

SS-422N-WPS-2 (RS-422) は基本的にはRS-232Cで通信されるデータをソフトウェアの変更なしで双方向に通信するために作られています。

SS-422N-WPS-2 (RS-422) はタイミングに関係なくRS-232Cで受け取った信号を、そのままRS-422として出力しますので、パソコン等の通信ソフト上ではRS-232Cの送受信として取り扱えます。

RS-422の信号はRS-232Cのような不平衡方式の伝送ではなく、二本の信号線に論理が逆の電圧を対等に掛け、電圧差によってHiとLoを決めるという平衡方式を採っています。

次に簡単な内部動作に関して記しておきますので参考にしてください。

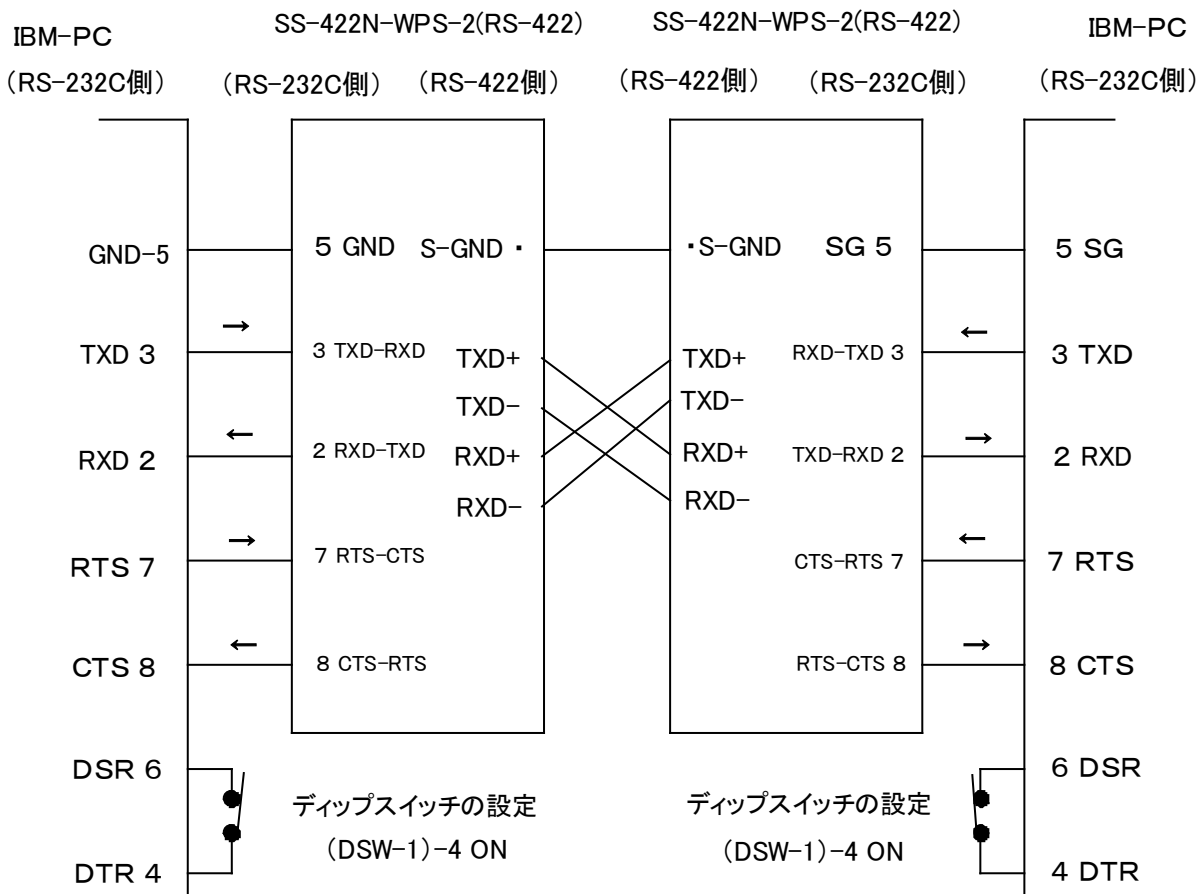


## 7-1、接続方法

接続形態は、RS-232Cで通信される機器同士の間には2台挟んでRS-232Cの延長として接続する場合、およびRS-422で通信される機器から直接RS-232Cでしか受信できない機器に通信する場合の二通りに分けられます。ここでは主要な接続方法を記載しますので、参考にしてください。

結線図には最小の接続ピン数のみ記入してありますが、その他の制御線に関しては必要に応じて結線して下さい。

## 7-2、データ線のみの伝送



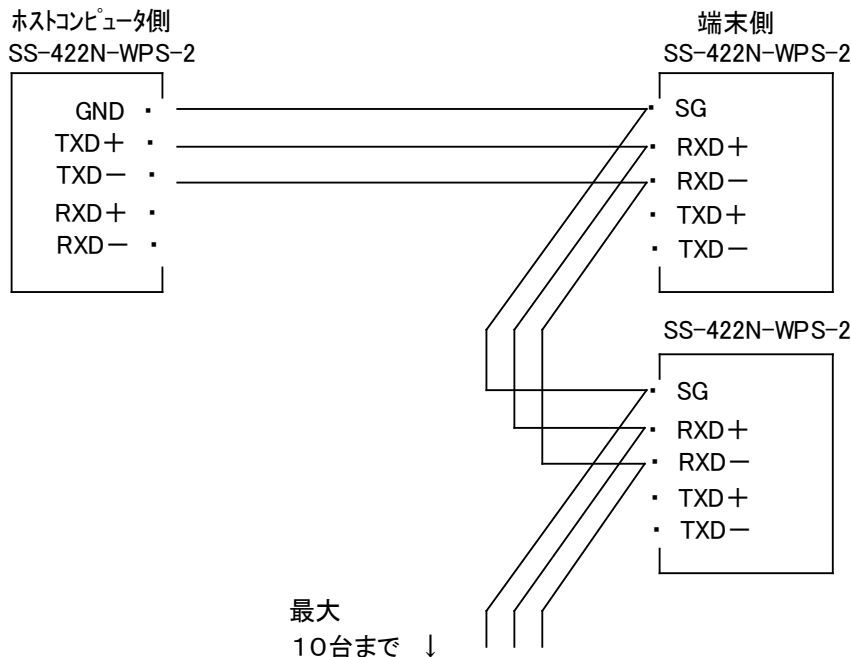
### ・データ線と制御線を使用する場合の接続例

上記の接続に加え 自機 RTS+ → CTS+ 相手  
 自機 RTS- → CTS- 相手  
 自機 CTS+ ← RTS+ 相手  
 自機 CTS- ← RTS- 相手  
 のように接続して下さい。

### 7-3、マルチドロップ

RS-422の規格は基本的には1:1の全二重通信ですが、バス状に連結接続していけば、マルチドロップの通信が可能です。SS-422N-WPS-2(RS-422)は10台程度まではマルチドロップが可能のように設計されています。

ただし、この接続は1:nの通信を行う接続ですので、LANのような動作をさせることはできません。データの分岐が必要なおきのみ(受信のみ)この結線を行ってください。ケーブル結線で端末側の接続はRXDのみで行い、データ線の分岐接続として取り扱ってください。この場合ホストコンピュータからのデータは全ての端末に送られます。

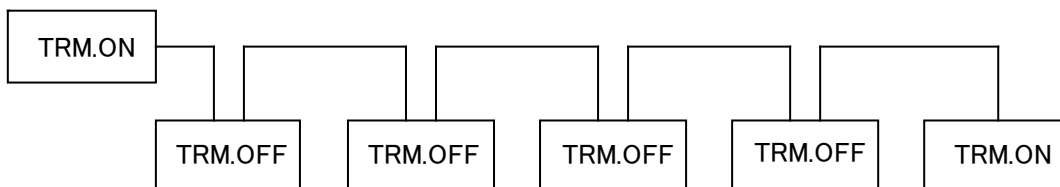


**注意** 電気的には1:nの分岐ではなく、n:1の複数発信源からのデータも受け取れますが、複数の端末で同時に送信されるとデータのみならず、機器もダメージを負う恐れがありますので避けてください。

### 7-4、ターミネータ

RS-422は接続上の両端となる機器にターミネータ(終端抵抗)をつけなければいけません。ただし複数接続を行った場合は、両端以外のターミネータは重複して通信できなくなりますので、最初と最後の機器の2台をターミネータON(DSW-2- 5(ON)-6(ON)-7(ON)-8(ON)-9(ON)-10(ON))、残りすべての機器はターミネータOFF(DSW-2- 5(OFF)-6(OFF)-7(OFF)-8(OFF)-9(OFF)-10(OFF))にする必要があります。

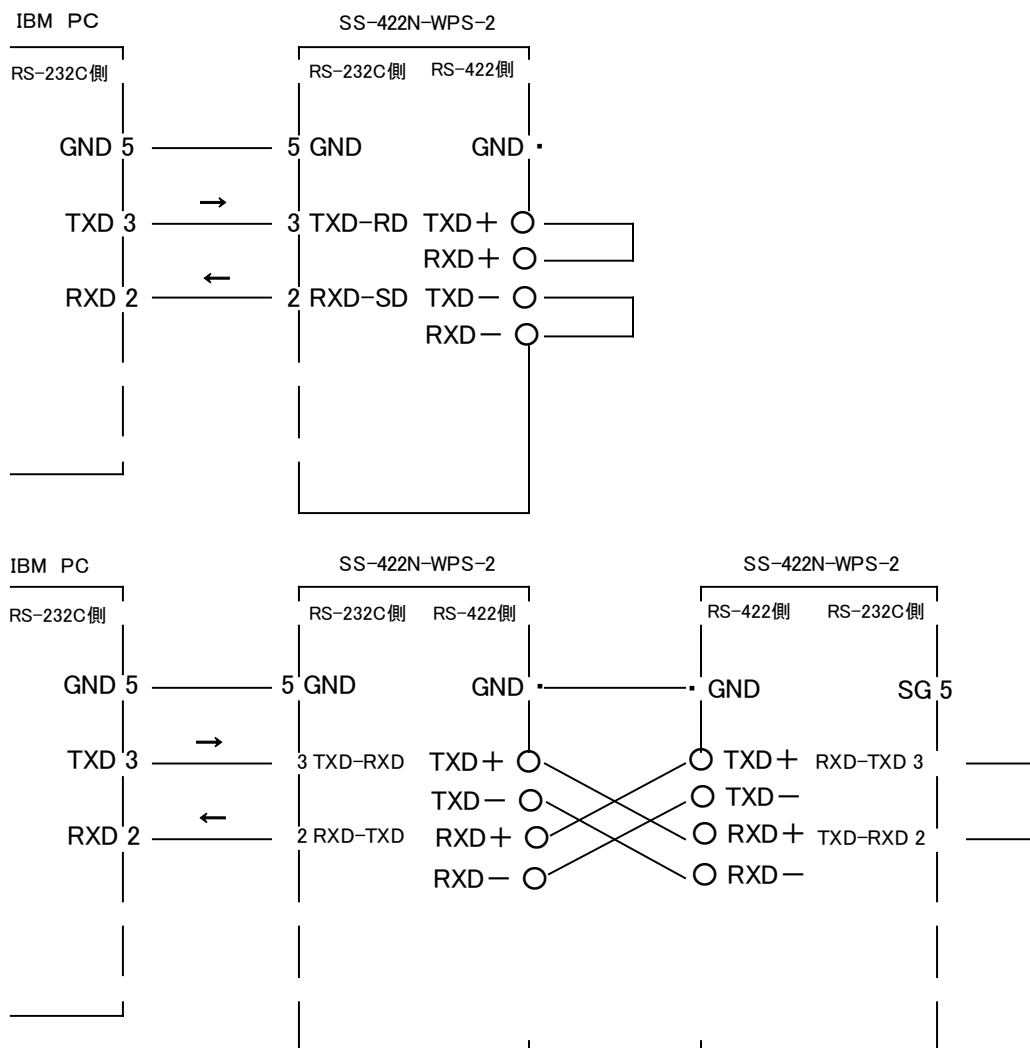
SS-422N-WPS-2(RS-422)はディップスイッチ(DSW-2)のSW-5,6(CTS)、SW-7,8(RXD)、SW-9,10(TXD)、でこれらのON/OFF(原則として2個のSWを同時に切り替える。)が行えますので状況に応じて切り替えてください。



また、データの伝送は接続機器やケーブルのインピーダンスがマッチングしていることが理想の状態ですが、組み合わせによってはインピーダンスが大きく食い違う場合もあります。この場合は、入力側だけでなく出力側のターミネータをONにした方が良くときもありますので、設置する際に調整を行ってください。

## 7-5、簡単な動作確認

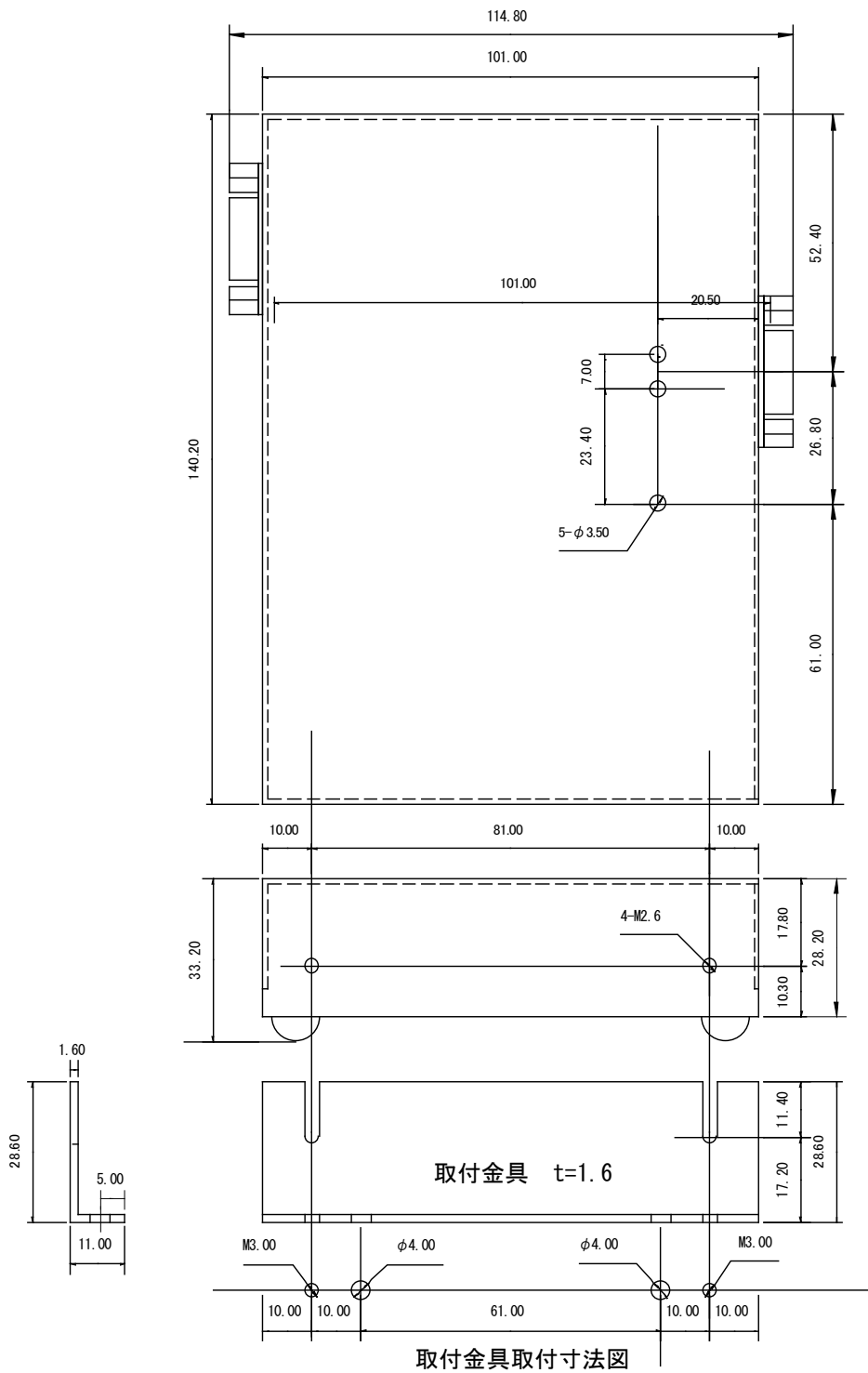
ケーブルを敷設して SS-422N-WPS-2 (RS-422) を接続した後、機器間の通信がうまくいかない場合は、デバッグスイッチ設定の確認と共に簡単な折り返しテストをすることをおすすめします。



## 7-6、ケーブル

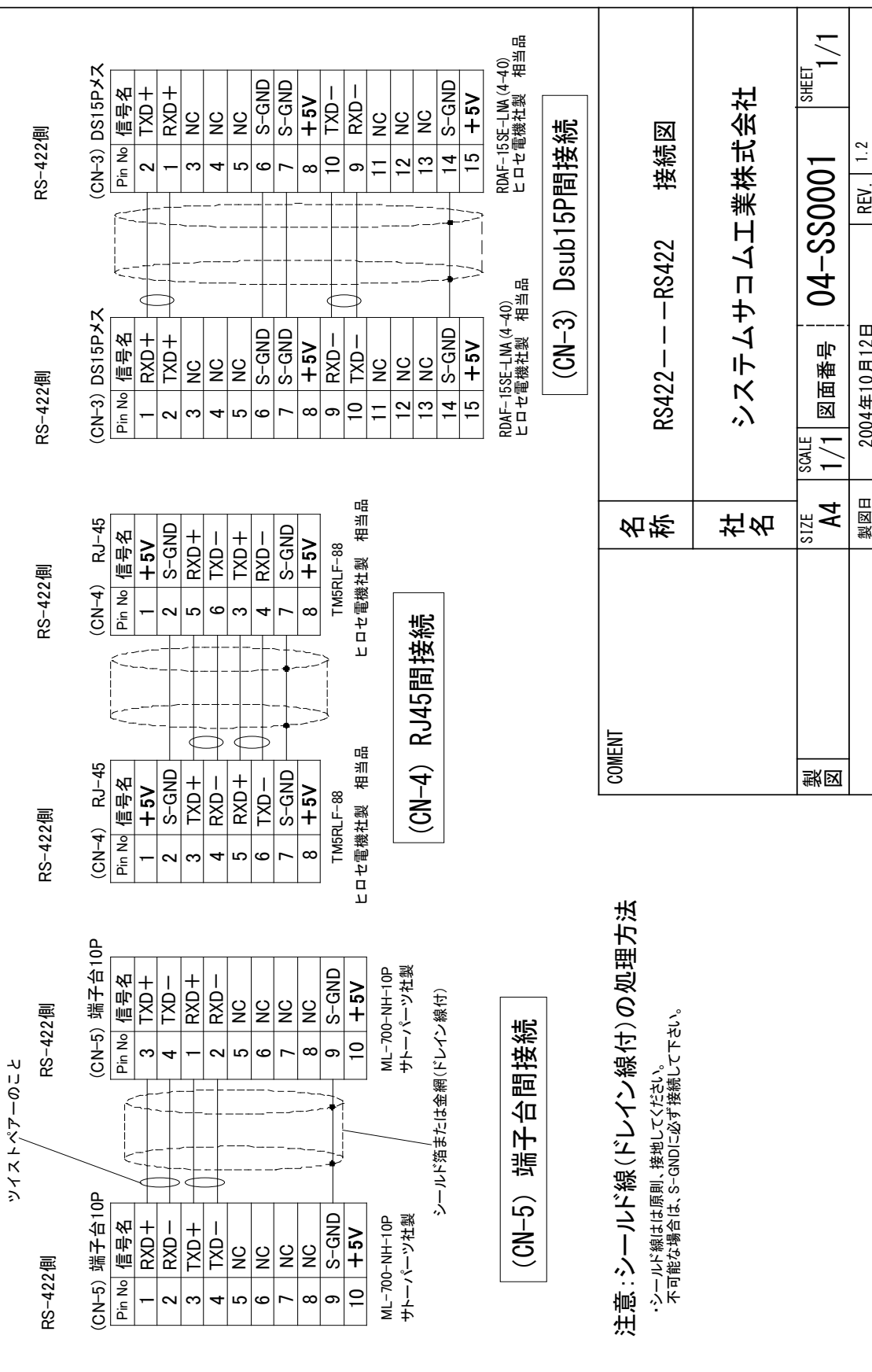
RS-422で使用するケーブルは、基本的には外被シールドの丸形ツイストペアケーブルをご使用ください。(UL2343・UL2448・UL2464等) 長距離通信の場合は特にローインピーダンスのものを選んでください。比較的短い距離で通信する場合などは通常の多芯ケーブルでも可能です。ケーブルの選択は、通信距離・伝送速度・ノイズ環境・接続数により異なります。ただし、あまりにも太い線材や細い線材は避けてください。

8、外形寸法図、取付金具寸法図



補足 RS-422 側接続図

# ユニット間 RS-422側接続図



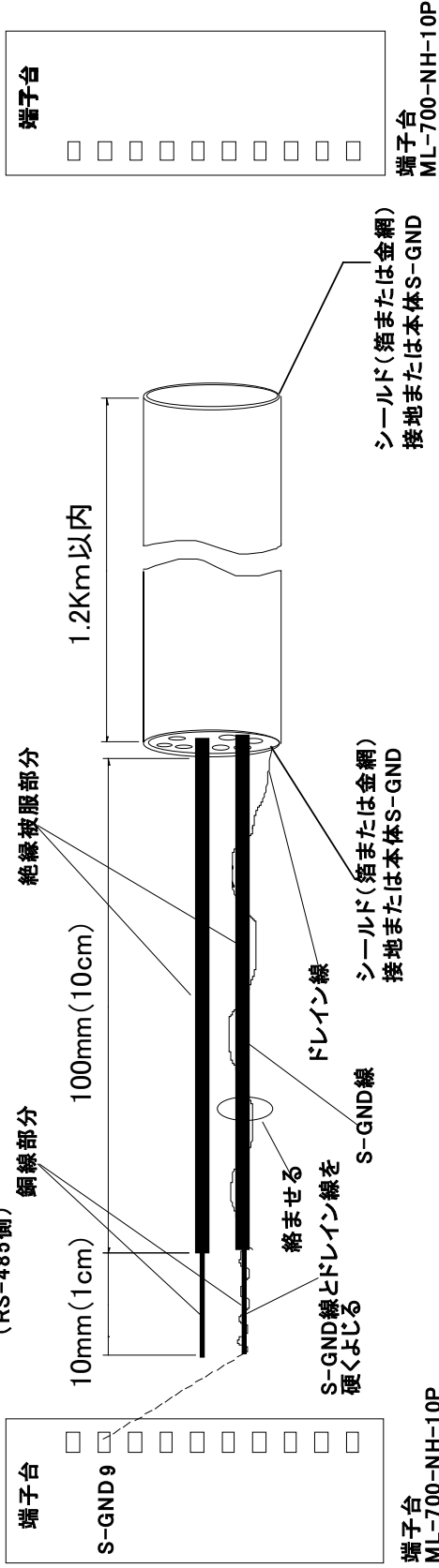
注意:シールド線(ドレイン線付)の処理方法

- ・シールド線は原則、接続してください。
- ・可能な場合は、S-GNDに必ず接続して下さい。

COMMENT	名称		RS422 --- RS422 接続図	
	社名		システムサコム工業株式会社	
製図	SIZE	SCALE	図面番号	SHEET
	A4	1/1	04-SS0001	1/1
製図日	製図日		REV.	
2004年10月12日	2004年10月12日		1.2	

端子台 (ML-700-NH-10P) を使用する場合の使用ケーブルと接続作業方法

(RS-422側) 非絶縁型仕様の場合  
(RS-485側)



推奨ケーブル  
単線、より線AWG24-AWG28 シールド(ドレイン線付き)・ツイストペアケーブル (4対以上)

- 使用可能電線  
(総線: AWG28~AWG24 単線: AWG28~AWG24) 8芯以上(4対以上)シールド(ドレイン付)ツイストペアケーブル (推奨)
- シールド線(ドレイン線)の接続方法  
・シールド線は両端のシールド部分を延長して、それぞれ直接接地することをお勧めいたします。
- ・それが不可能な場合は本体のS-GNDに必ず接続して下さい。
- ・シールド線を浮いたまま使用しますと、ノイズに弱くなります。
- ◎接続方法  
ツイストペアの1本をS-GND線とし、ドレイン線をS-GND線に絡ませS-GND線の銅線部分と一緒に強くよじって端子台コネクタのS-GND(9ピン)に、よじった状態で一緒に差込んで接続して下さい。
- ケーブル先端処理作業上の注意  
線材は10cm程ほぐして作業して下さい、被服を剥いた銅線(10mm)の長さが短かったり、長さたりしないよう十分にご注意下さい。) **コネクタに接続する時の注意:**  
精密ドライバでピンを押し込んでそのまま10mm程被服を剥いた電線を差し込んでピンを放して下さい電線は固定されず、急のために電線を速度の力で引っ張って確認して下さい。ハラけたケーブル(10cm)や、むきだしのドレインケーブルはまとめて絶縁テープなどで端子台の付け根あたりまで巻いて下さい。

COMENT	名称	端子台を使用する場合の使用ケーブルと接続作業方法 (RS-422側) 非絶縁型仕様の場合 (RS-485側)		
	社名	システムコム工業株式会社		
製図	SIZE	SCALE	図面番号	SHEET
	A4	1/1	05-SS0004	/
	製図日	2005年2月3日	REV.	1.0



## 保証規定

1. 保証期間内に正常な使用状態において、万一故障した場合は、保証規定に従い無料で修理いたします。  
本製品の運用を理由とする損失、逸失利益等の請求につきましては、いかなる責任、保証も負いかねますので、予めご了承下さい。
2. 保障期間内でも次のような場合は有料修理になります。
  - ① 保証書をご提示されないとき。
  - ② 保証書の所定事項の未記入、字句を書き換えられたもの、および販売店の表示の無いとき。
  - ③ 火災・地震・水害・落雷・その他の天災、公害や異常電圧による故障および損傷。
  - ④ お買上げ後の、輸送、移動時の落下など、お取扱が不適当なために生じた故障および損傷。
  - ⑤ 取扱説明書に記載の使用法および注意に反するお取扱によって発生した故障および損傷。
  - ⑥ 部品の取り外しおよび再挿入、または指定以外の部品を使用したことにより生じた故障および損傷。
  - ⑦ 他の機器との接続が原因で本製品に生じた故障および損傷。
  - ⑧ その他、明らかに設置条件・設置場所の不備による事故によって生じた故障および損傷。
  - ⑨ 指定のサービス部門以外で半田付けなどの改造をされたとき。
  - ⑩ 消耗品類の交換。
3. 修理を依頼される場合はお買上げの販売店まで本保証書を添えてご持参下さい。やむをえず送付される場合は送料をご負担願います。
4. 本保証書は再発行しませんので必ず保管しておいてください。

年 月 日	サービス内容	担当者

## 保証書

## 保証書

品名	RS-232C⇔RS-422 変換ユニット 非絶縁型 (AC 電源仕様)
型名	SS-422N-WPS-2
保証期間	お買上げ日から 1年
お買上げ日	西暦 年 月 日
お客様	ご住所 〒
	フリガナ
	お名前
	電話番号 ( )

本保証書は裏面記載の内容により無料修理を行うことをお約束するものです。

本書は日本国内で使用される場合にのみ有効です。

This warranty is valid only in Japan.

本書は再発行いたしませんので、大切に保存してください。

販売店	住所・店名・電話番号	印
-----	------------	---

製造・販売元 システムサコム工業株式会社

本社 〒130-0026 東京都墨田区両国 1-12-10 カネオカビル6F

TEL: 03-6659-9261 FAX: 03-6659-9264

システムサコム工業株式会社

<http://www.sacom.co.jp>