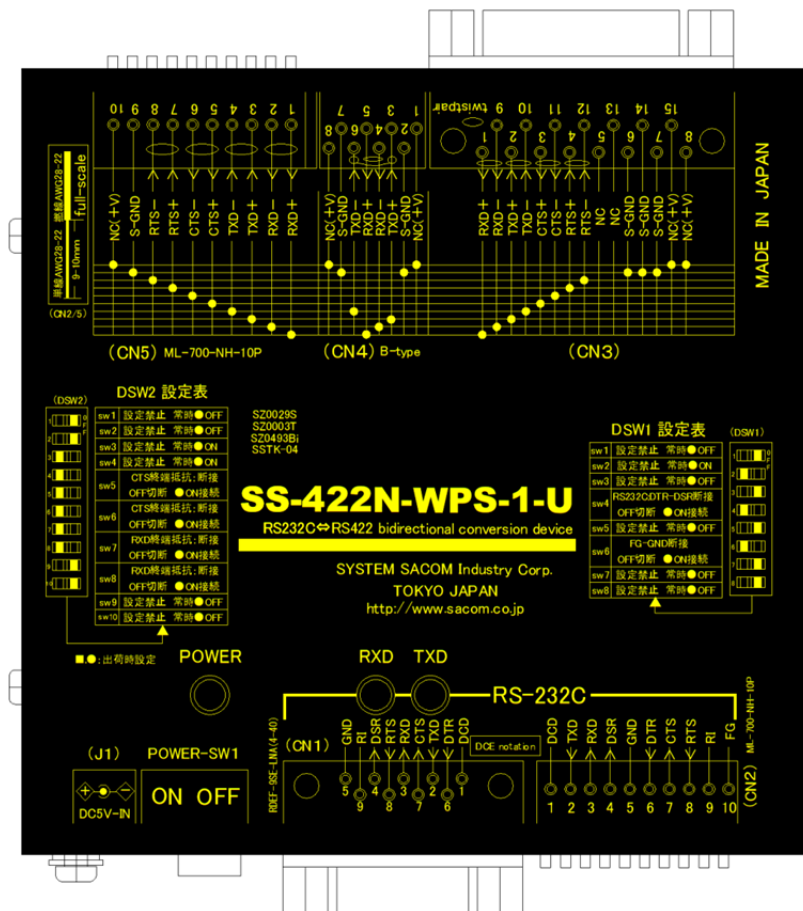


RS-232C ⇔ RS-422 コンバーター ACアダプター(AC100~240V)電源仕様

SS-422N-WPS-1-U

取扱説明書

Ver. 1.9





システムサコム工業株式会社

このマニュアルは<http://www.sacom.co.jp/>からダウンロードできます。
予告なく仕様を変更することがございますのでご了承下さい。詳細は、お問い合わせ下さい。

本文中のマークについて(必ず始めにお読みください)

この取扱説明書にはあなたや他の人々への危害や財産への損害を未然に防ぎ、本製品を安全にお使いいただくために守っていただきたい事項を示しています。

その表示と図記号の意味は下記のとおりです。内容をよく理解してから本文をお読み下さい。

 警告	この表示を無視して誤った取扱をすると人が死亡または重傷を負う可能性がある内容を示しています。
 注意	この表示を無視して誤った取扱をすると人が損害を負う可能性が想定される内容および物的損害のみの発生が想定される内容を示しています。

- ① 製品の仕様および取扱説明書の内容は予告なく変更することがあります。
- ② 本製品および本取扱説明書の一部または全部を無断転載することは禁じられています。
- ③ 本取扱説明書の内容は万全を期して作成いたしました。万が一不審な事やお気づきの事がございましたら、システムサコム工業株式会社までご連絡下さい。
- ④ 当社では、本製品の運用を理由とする損失、逸失利益等の請求につきましては、上記に関わらずいかなる責任も負いかねますので、予めご了承下さい。
- ⑤ 本製品は、人命に関わる設備や機器、高度な信頼性を必要とする設備や機器などへの組込や制御などへの使用は意図されておりません。これら設備や機器などに本装置を使用され人身事故、財産損害などが生じても、当社はいかなる責任も負いかねます。
- ⑥ 本製品およびソフトウェアが外国為替及び外国貿易管理法の規定により戦略物資（又は役務）に該当する場合には日本国外へ輸出する際に日本国政府の輸出許可が必要です。

©2017 SYSTEM SACOM Industry Corporaion. All rights reserved.

システムサコム工業株式会社の許可なく、本書の内容の複製、改変などを行うことはできません。

Microsoft, Windows, Windows XP, Windows Vista, Windows 7, Windows 8, Windows 8.1, Windows 10, Windows Server 2003, Windows Server 2008, Windows Server 2012, Windows Server 2016 は、米国Microsoft Corporationの米国およびその他の国における登録商標または商標です。

その他、記載されている会社名、製品名は、各社の商標および登録商標です。

使用上の警告と注意

警告

入出力端子に仕様に規定された信号以上の高電圧をかけないで下さい。高電圧をかけると感電の危険性と装置破損の可能性があります。

ご使用になる電源電圧をご確認の上、電源ケーブル・ACアダプタは指定の物をご使用ください。誤った電源を入力すると感電の危険性と装置破損の可能性があります。

衝撃を与えたり機器に過度の圧力を加えると機器が変形し、内部ショートなどにより火災や人命に関わる事故を誘発するおそれがありますので取り扱いにはご注意ください。

ユニットのカバーを外したまま電源の投入は危険です。必ずカバーをとりつけた状態でご使用ください。

接続機器の電源を全て切断してからコネクタ・端子台への接続および取り外しを行ってください。接続機器によっては感電の危険があります。

水や薬品のかかる可能性のある場所でご使用ならさないでください。火災やその他の災害の原因となる可能性があります。

発火性ガスの存在するところでご使用なさないでください。引火により火災・爆発の可能性があります。

煙や異臭の発生した時は直ちにご使用をおやめ下さい。電源ケーブルまたはACアダプタおよびUSBケーブルを取り外し、当社サービス課までご相談下さい。



注意

以下のような環境の設置場所ではお使いにならないでください。

- ・ 不安定な場所：落下により機器を破損したり、けがなど思わぬ事故につながります。
- ・ 低温・高温または湿度の高い場所：故障や火災の原因となります。
- ・ ほこりの多い場所
- ・ 静電気障害、または強い電磁界の発生する可能性のある場所
- ・ 強い振動のある場所
- ・ 雨・霧・直射日光のあたる場所：データにノイズがのったり、通信できなくなる原因となります。
- ・ 腐食性ガスが発生したり、発火性ガスの存在する場所：故障や引火により火災の可能性があります。
- ・ 水や薬品のかかる可能性のある場所：火災やその他の災害の原因となる可能性があります。

ノイズ環境を考慮した場所に設置してください。

端子台にケーブルを接続するときは、裸の導線部分が出ないように慎重に接続してください。特に電源供給端子がショートすると、故障や火災などの原因になります。

RS-422 はS-GND(GND)を必ず接続してください。機器を破損したり通信できない原因になります。

ケーブルを野外に設置する場合は雷にご注意ください。その際は電気配線の専門家にご相談ください。

シャーシのFGはアースとして接続してください。ノイズの影響を受け難くすると同時に、万一の感電事故から人体を守るのに有効です。

ケーブルは高電圧のラインと平行に敷設することを極力避けてください。データが化けたり通信できなくなる原因になります。

RS-422 ケーブルは必ず+と-間がツイストペアとなっているケーブルをご使用ください。ノイズの影響を受けにくくなり、通信の品質を保つことができます。

電源ノイズや電源の瞬断による電源の不安定、雷などによる停電の恐れがある場合には、その影響を軽減するために、無停電電源(UPS)などの安定化電源を用いることをお奨めいたします。

機器の接続やディップスイッチの設定は電源を切った状態で行ってください。

故障が発生したときはすぐに電源プラグを抜き、お買い求めの販売店か当社までご連絡ください。

当社以外で改造・修理を行われた場合は保証の対象となりませんのでご注意ください。

本機および本書の仕様は予告無く変更することがあります。

目次

1. はじめに	6
2. 製品概要	6
2.1. 本機の特長.....	6
2.2. 製品構成.....	7
3. 各部の名称	8
4. 電気仕様	9
5. ピンアサイン	10
6. ディップスイッチ(DSW)およびジャンパーピン(JP)の設定	11
7. 一般的な通信規格	14
8. 本機(RS-422)の動作	15
8.1. 接続方法.....	15
8.2. データ線だけの伝送.....	16
8.3. データ線と制御線を使用する伝送.....	16
8.4. マルチ接続方法.....	17
8.5. ターミネータ.....	17
8.6. 簡単な動作確認.....	18
8.7. ケーブル.....	18
9. 外形寸法図	19
9.1. 本体外形寸法図.....	19
9.2. 取付金具寸法図.....	20
保証規定	21
保証書	22

1. はじめに

この度はシステムサコム工業株式会社製の SS-422N-WPS-1-U をお買い上げいただき、誠にありがとうございます。本書は本製品の特徴、使用方法、取扱における注意事項、その他本製品に関する情報など、本製品をご使用される上で必要な事項について記述されております。本製品の使用には製品の性質上、電子回路の知識を必要とします。誤った使用をすると本製品の破損だけでなく重大な事故が発生する事も考えられます。本書の内容をよくご理解の上、正しくご使用下さる様をお願いします。

2. 製品概要

本機は RS-232C の信号レベルのシリアルデータと、RS-422 の信号レベルのシリアルデータを全二重で双方向に変換をするコンバージョンユニットであり、RS-422 インターフェースをもつ機器と RS-232C インターフェースをもつ PC 等を接続することができます。

2.1. 本機の特長

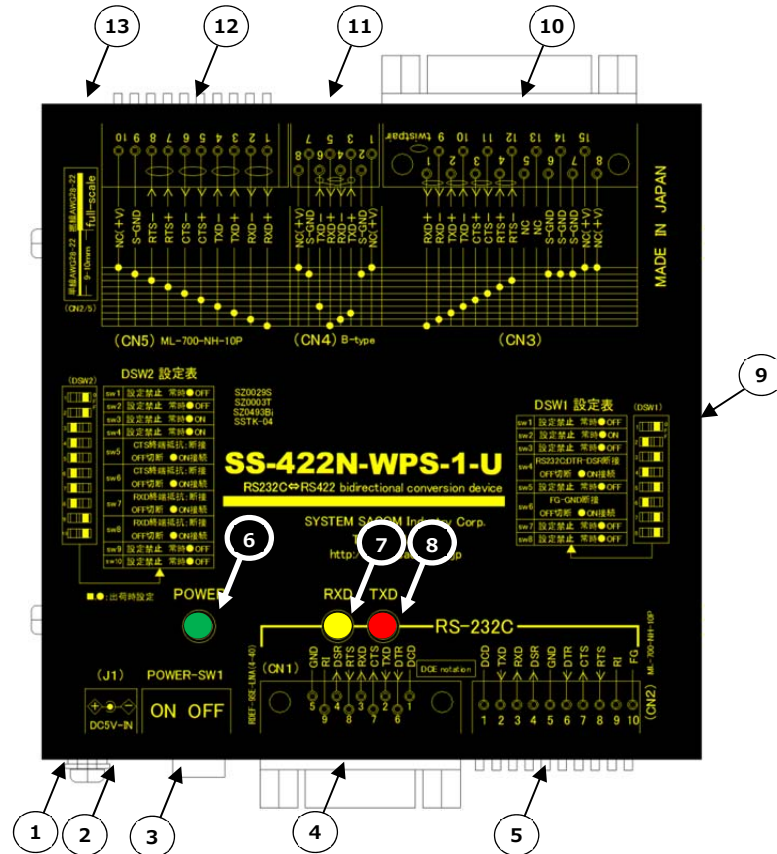
- ・ 本機は通信速度など通信条件の設定が一切不要です。
- ・ 入出力データ線、入出力制御線 各 2 ライン双方向で通信する 4ch 構成です。
- ・ 一般的使用方法として、本機から他機への 1 : 1 送受通信を行います。その際は入出力データ線、入出力制御線各 2 ライン双方向で通信可能です。
- ・ 送信のみの場合、最大 32 台のユニットをマルチドロップ方式で接続可能です。
- ・ 最大 1.2km の長距離通信が可能です。(総延長距離)
- ・ RS-422 全信号ラインに高電圧対策でサージアブソーバを装備、外来の過電圧による破損防止を強化しています。
- ・ AC100-240V 入力のスイッチング電源タイプの専用 AC アダプタを付属、幅広い電源電圧に対応しています。
- ・ 本ユニットから外部機器に 5V の電源を供給することができます。(後述の内部ジャンパーピンをショートプラグで設定します)
- ・ ノイズ対策として RS-422 側のコネクタ(RJ45/D-sub 15P)にフェライト内蔵型を使用し、対ノイズ性を強化しています。
- ・ 制御盤固定用に取り付け金具をオプションで準備しています。
- ・ RS-422 側コネクタとして 3 種類、RS-232C 側コネクタとして 2 種類を装備し、多様な作業環境に対応します。(本体上面のシルク印刷にて結線状態を表示してあります)

2.2. 製品構成

本製品には下記の物が含まれています。

- | | |
|--|-----|
| ・ 製品本体 | 1 台 |
| ・ AC アダプター(スイッチング電源タイプ)5V | 1 個 |
| ・ RS-232C ケーブル PC 等と本体の接続
(DS9P オス⇔DS9P メス ストレート) | 1 本 |
| ・ マニュアル(本書) | 1 冊 |
| ・ 保証書・保証規定(マニュアルに添付) | 1 枚 |

3. 各部の名称



1. (FG) フレームグランド端子(本機金属ケース)
シグナル GND と、1 次側フレーム GND(FG)とは接続されています。必要に応じて FG を接地してご使用ください。(ご利用になる環境により、接地することで逆にノイズの影響を受ける場合がありますのでご注意ください)
2. (J-1) AC アダプター差込ジャック(DC5V)
付属の AC アダプターを接続して電源を供給します。
3. (POWER-SW1) 電源スイッチ
4. (CN1) RS-232C コネクター(D-sub 9P メス)
付属ケーブルで PC などと接続します。
5. (CN2) RS-232C コネクター(端子台 10P)
CN-1 とは並列接続されており、同時に使用することはできません。
6. (POWER) 電源インジケータ LED
7. (RXD) RS-232C 受信データ・インジケータ LED RS-422 から受信し、RS-232C に送信する際に点滅します。
8. (TXD) RS-232C 送信データ・インジケータ LED RS-232C から受信し、RS-422 に送信する際に点滅します。
9. (DSW-1:本体裏面, DSW-2:本体裏面) 各種設定ディップスイッチおよび、RS-422 設定、終端抵抗設定ディップスイッチ
10. (CN-3) RS-422 コネクター (D-sub 15P メス) 全ピンにフェライトコア入り
11. (CN-4) RS-422 コネクター (RJ45)
12. (CN-5) RS-422 コネクター (端子台 10P)
CN-3,4,5 は並列接続されています。送信のみのカスケード接続の中間機の場合は同時に使用可能です。
13. (CN2/5) ワイヤ・ストリップゲージ
端子台(CN-2), (CN-5)のワイヤ被服を剥く際の原寸大ゲージです。絵柄に合わせて 9~10mm で被服を剥いてください。短かすぎ、長すぎはトラブルの原因になります。端子台へはドライバ等でピンを押し込んだまま剥いた電線を差し込んでピンを離すと、電線は固定されます。電線を適度の力で引っ張り、固定されたことを確認してください。

4. 電気仕様

項目	仕様	
RS-232C 側	最大伝送速度	120kbps
	最大伝送距離	15m 以内
	入力	入力抵抗 3kΩ以上
	出力	3kΩ負荷にて±5V 以上
	接続コネクタ(CN-1)	D-sub 9P(メス) インチネジ # 4-40 勘合
	接続コネクタ(CN-2)	端子台 10P サトーパーツ社製:ML-700-NH-10P 定格適合電線 単線 : Ø0.65mm (AWG22), 撚線 : 0.32mm ² (AWG22), 素線径 Ø0.12mm 以上
RS-422 側 ※全信号ラインに サージアブソーバーによ る過電圧保護回路付き ※RJ45, D-sub コネクタ ーは全ピンノイズ減衰 フェライト・コア入り	最大伝送速度	120kbps(RS-232C の最大転送速度の制約による)
	最大伝送距離	1.2km 総延長
	入力抵抗	12kΩ以上
	入力抵抗感度	-200mV~+50mV
	出力	平衡型 負荷抵抗 27Ωにて作動 電圧 1.5V 以上
	終端抵抗	120Ω DIPSW にて入/切可
	接続コネクタ(CN-3)	D-sub 15P(メス) インチネジ # 4-40 勘合 全ピンフェライトコア入
	接続コネクタ(CN-4)	RJ45(8P8C),システムサコム仕様 B タイプ
接続コネクタ(CN-5)	端子台 10P,サトーパーツ社製 ML-700-NH-10P 定格適合電線 単線 : Ø0.65mm (AWG22), 撚線 : 0.32mm ² (AWG22), 素線径 Ø0.12mm 以上	
接続ユニット数	・ 1:1(標準接続) ・ 最大 1:32(送信台数:受信台数)の一斉通信	
入力電源	DC5V スイッチング電源タイプ AC アダプター (電圧区分 2, AC100~240V 入力) 消費電流 DC5V 200mA 以内	
外部機器供給電源	接続 AC アダプタ容量に準じる	
動作温度・湿度範囲	3~60℃, 30~80%(結露しないこと)	
保存温度・湿度範囲	-20~80℃, 5~85%(結露しないこと)	
外形寸法・重量	101.4(幅) X 101.0(奥行) X 28.1(高)mm (突起部含まず)・約 330g	
付属品	・ AC アダプター(スイッチング電源タイプ DC5V 電源区分 2) 1 個 ・ RS-232C ケーブル(D-sub 9P オス⇔D-sub 9P メス) 1 本 ・ 取扱説明書(本書) ・ 保証書(取扱説明書の巻末)	
オプション	・ 取り付け金具(SSTK-03) ・ 取り付け金具 DIN レールアダプタ付き(SSTK-04) ・ 外部 DC 電源ケーブル(型名:CBL-DC-2 電圧区分 2 用プラグ付 3m) ・ RS-422 ケーブル(3m, 5m またはユーザー指定)	

※付属 AC アダプタ 入力:AC100~240V 出力:DC5V 1A 以上 (0~40℃において)

5. ピンアサイン

RS-232C 側 ピンアサイン		
CN-1 D-sub 9P メス インチネジ		
ピン	対PC方向性	信号名
1		—
2	出力	TXD
3	入力	RXD
4	入力	DSR
5		GND
6	出力	DTR
7	入力	CTS
8	出力	RTS
9		—

CN-2 端子台 10P		
ピン	対PC方向性	信号名
1		—
2	出力	TXD
3	入力	RXD
4	入力	DSR
5		GND
6	出力	DTR
7	入力	CTS
8	出力	RTS
9		—
10		FG

RS-422 側 ピンアサイン		
CN-3 D-sub 15P メス インチネジ		
ピン	本機からみた方向性	信号名
1	入力	RXD+
2	出力	TXD+
3	入力	CTS+
4	出力	RTS+
5	—	NC
6	—	S-GND
7	—	S-GND
8	出力	+V
9	入力	RXD-
10	出力	TXD-
11	入力	CTS-
12	出力	RTS-
13	—	NC
14	—	S-GND
15	出力	+V

CN-4 RJ45 (システムサコム仕様 B タイプ)		
ピン	本機からみた方向性	信号名
1	出力	+V
2	—	S-GND
3	出力	TXD+
4	入力	RXD-
5	入力	RXD+
6	出力	TXD-
7	—	S-GND
8	出力	+V

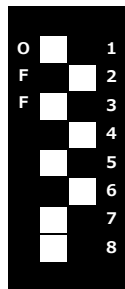
CN-5 端子台 10P		
ピン	本機からみた方向性	信号名
1	入力	RXD+
2	入力	RXD-
3	出力	TXD+
4	出力	TXD-
5	入力	CTS+
6	入力	CTS-
7	出力	RTS+
8	出力	RTS-
9	—	S-GND
10	出力	+V

6. ディップスイッチ(DSW)およびジャンパーピン(JP)の設定

本機は機能や通信に関する設定をディップスイッチ(以後 DSW)およびジャンパーピン(以後 JP)により行います。DSW はすべて本機裏面に実装されています。JP は本機内部にあるため、上板を留めているネジを外して開ける必要があります。

RS-232C や RS-422 の扱い方によっては出荷時設定から設定を変更する必要があります。はじめてご使用になる場合や、接続機器が変わる場合は、設定をご確認の上ご使用ください。

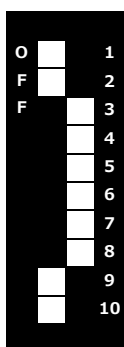
DSW-1 : 各種設定 DSW



上記は出荷時設定

スイッチ番号	OFF	ON
1	✓ OFF 固定	設定不可
2	設定不可	✓ ON 固定
3	✓ OFF 固定	設定不可
4	RS-232C の DTR と DSR を切断	✓ RS-232C の DTR と DSR を接続
5	✓ OFF 固定	設定不可
6	FG と GND を切断	✓ FG と GND を接続
7	✓ OFF 固定	設定不可
8	✓ OFF 固定	設定不可

DSW-2 : RS-422 側ターミネーター(終端抵抗)設定 DSW



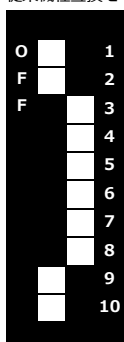
上記は出荷時設定

スイッチ番号	OFF	ON
1	✓ 常時 OFF	設定不可
2	✓ 常時 OFF	設定不可
3	設定不可	✓ 常時 ON
4	設定不可	✓ 常時 ON
5	CTS ターミネーター切断 ※2	✓ CTS ターミネーター接続 ※1
6	CTS ターミネーター切断 ※2	✓ CTS ターミネーター接続 ※1
7	RXD ターミネーター切断	✓ RXD ターミネーター接続
8	RXD ターミネーター切断	✓ RXD ターミネーター接続
9	✓ 従来機種互換モード ※1	フェイルセーフモード ※2
10	✓ 従来機種互換モード ※1	フェイルセーフモード ※2

※1 従来機種互換モードでは以下のように動作します。

- RS-422 側の±CTS 接続時に、その制御状態を RS-232C 側の RTS 出力へ反映します。
- RS-422 側の±CTS 断線時または未接続時に、RS-232C 側の RTS 出力がオン状態に固定されるため、その切断状態または未接続状態を RS-232C 側で判断することができません。

従来機種互換モードの設定例



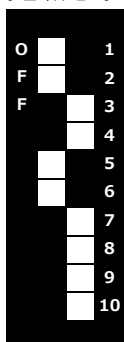
スイッチ番号	OFF	ON
1	✓ 常時 OFF	設定不可
2	✓ 常時 OFF	設定不可
3	設定不可	✓ 常時 ON
4	設定不可	✓ 常時 ON
5	CTS ターミネーター切断	✓ CTS ターミネーター接続
6	CTS ターミネーター切断	✓ CTS ターミネーター接続
7	RXD ターミネーター切断	RXD ターミネーター接続
8	RXD ターミネーター切断	RXD ターミネーター接続
9	✓ 従来機種互換モード	フェイルセーフモード
10	✓ 従来機種互換モード	フェイルセーフモード

必要に応じて変更してください。
出荷時はオンに設定されています。

※2 フェイルセーフモードでは以下のように動作します。

- RS-422 側の±CTS 接続時に、その制御状態を RS-232C 側の RTS 出力へ反映します。
- RS-422 側の±CTS 断線時または未接続時に、RS-232C 側の RTS 出力がオフ状態に固定されるため、その切断状態または未接続状態を RS-232C 側で判断することができます。

フェイルセーフモードの設定例



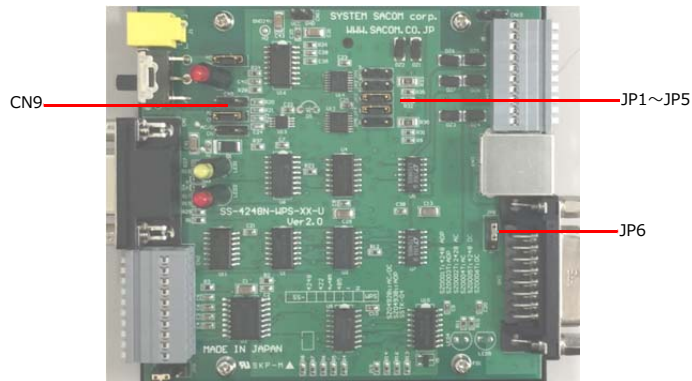
スイッチ番号	OFF	ON
1	✓ 常時 OFF	設定不可
2	✓ 常時 OFF	設定不可
3	設定不可	✓ 常時 ON
4	設定不可	✓ 常時 ON
5	✓ CTS ターミネーター切断	CTS ターミネーター接続
6	✓ CTS ターミネーター切断	CTS ターミネーター接続
7	RXD ターミネーター切断	RXD ターミネーター接続
8	RXD ターミネーター切断	RXD ターミネーター接続
9	従来機種互換モード	✓ フェイルセーフモード
10	従来機種互換モード	✓ フェイルセーフモード

必要に応じて変更してください。
出荷時はオンに設定されています。

JP1~6, CN9(いずれも本体内部) : RS-422 コネクターからの外部電源出力設定 JP 群

RS-422 コネクターの電源出力ピンから外部機器に電源(+V)を供給することができます。

外部電源出力のピン番号		
出力される RS-422 コネクター	+V	0V
CN3(D-sub 15P)	8, 15	6, 7, 14
CN4(RJ45)	1, 8	2, 7
CN5(端子台)	10	9



出荷時にはショートプラグ保管位置である JP3, JP4 にショートプラグがセットされています。その際は外部へ電源が供給されません。設定を変更し外部へ電源供給を行う場合は、上板側面の 4 本のネジを外し、ショートプラグを JP3, JP4 から下表の位置に差し換えてください。

工場出荷設定	+V	接続図	ショートプラグ設定位置																														
○	電源出力オフ	<table border="1"> <tr><td>C</td><td>J</td><td>J</td><td>J</td><td>J</td><td>J</td></tr> <tr><td>N</td><td>P</td><td>P</td><td>P</td><td>P</td><td>P</td></tr> <tr><td>9</td><td>5</td><td>4</td><td>3</td><td>2</td><td>1</td></tr> <tr><td>●</td><td>●</td><td>●</td><td>●</td><td>●</td><td>●</td></tr> <tr><td>●</td><td>●</td><td>●</td><td>●</td><td>●</td><td>●</td></tr> </table>	C	J	J	J	J	J	N	P	P	P	P	P	9	5	4	3	2	1	●	●	●	●	●	●	●	●	●	●	●	●	JP3, JP4 にショートプラグを設置します。 JP1, JP2, JP5, JP6, CN9 には設置しません。
C	J	J	J	J	J																												
N	P	P	P	P	P																												
9	5	4	3	2	1																												
●	●	●	●	●	●																												
●	●	●	●	●	●																												
	非絶縁+5V 出力 0V は GND と接続	<table border="1"> <tr><td>C</td><td>J</td><td>J</td><td>J</td><td>J</td><td>J</td></tr> <tr><td>N</td><td>P</td><td>P</td><td>P</td><td>P</td><td>P</td></tr> <tr><td>9</td><td>5</td><td>4</td><td>3</td><td>2</td><td>1</td></tr> <tr><td>●</td><td>●</td><td>●</td><td>●</td><td>●</td><td>●</td></tr> <tr><td>●</td><td>●</td><td>●</td><td>●</td><td>●</td><td>●</td></tr> </table>	C	J	J	J	J	J	N	P	P	P	P	P	9	5	4	3	2	1	●	●	●	●	●	●	●	●	●	●	●	●	JP5, JP6 にショートプラグを設置します。 JP1, JP2, JP3, JP4, CN9 には設置しません。
C	J	J	J	J	J																												
N	P	P	P	P	P																												
9	5	4	3	2	1																												
●	●	●	●	●	●																												
●	●	●	●	●	●																												



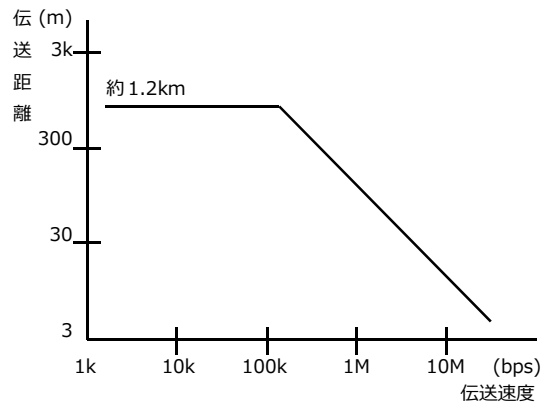
警告

変更の際には設定内容に充分注意し、間違いの無いように設定して下さい。
万が一間違えた場合は、短絡や火災など重大な問題の原因となる可能性があります。

7. 一般的な通信規格

	RS-232C	RS-485	RS-422
規格の範囲	<ul style="list-style-type: none"> ・電氣的仕様 ・ピンアサイン ・コネクタ 	<ul style="list-style-type: none"> ・電氣的仕様のみ 	<ul style="list-style-type: none"> ・電氣的仕様のみ
特徴	<ul style="list-style-type: none"> ・多数の装置が装備 ・規格では 最大伝送速度 19.2kbps 最大伝送距離 15m 	<ul style="list-style-type: none"> ・平衡伝送のため長距離高速の伝送が可能 ・半二重のバス構成 ・規格では 最大伝送速度 10Mbps 最大伝送距離 12km 	<ul style="list-style-type: none"> ・平衡伝送のため長距離高速の伝送が可能 ・規格では 最大伝送速度 10Mbps 最大伝送距離 12km
接続数	<ul style="list-style-type: none"> ・ポイントトゥポイント(1:1) 	<ul style="list-style-type: none"> ・マルチドロップにより、ドライバ 1 台に対して、レシーバ 32 台まで接続可能 (1:32) 	<ul style="list-style-type: none"> ・双方向通信はポイントトゥポイント(1:1) ・1 台の送信専用と複数台(最大 10 台)の受信専用のマルチドロップによる接続が可能 (1:10)

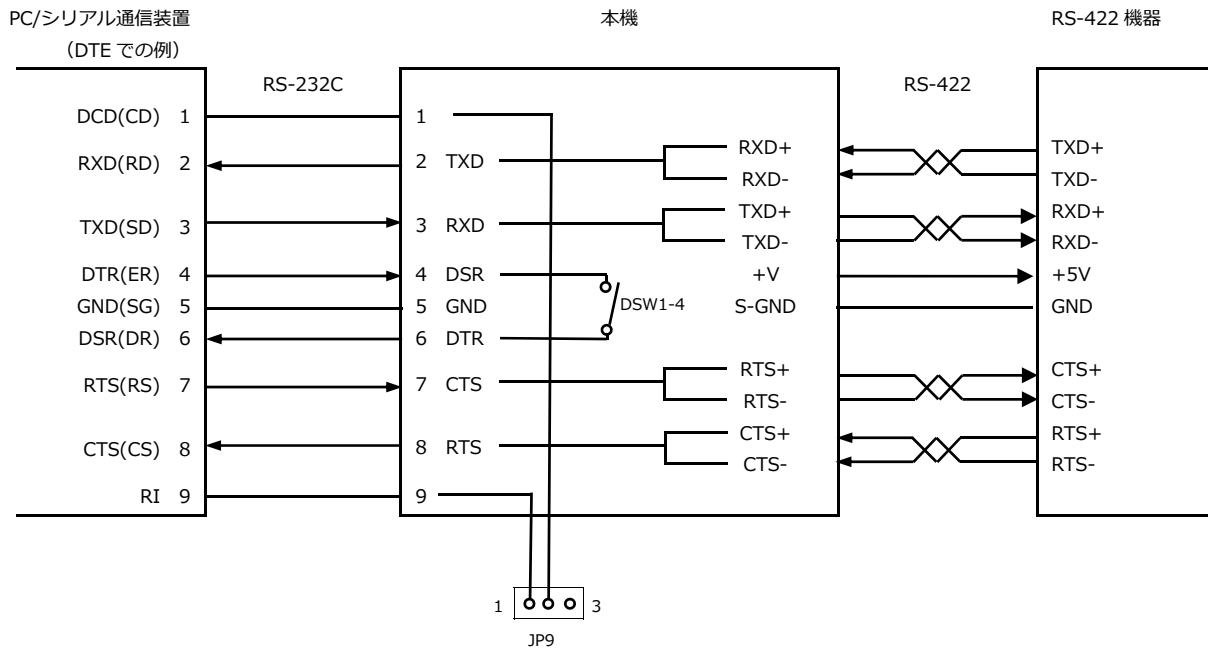
参考図 RS-485 と RS-422 の伝送速度と伝送距離の関係(グラフは両対数目盛り)



8. 本機(RS-422)の動作

本機はRS-232C⇔RS-422間で通信されるデータをソフトウェアの変更なしで双方向に通信するために作られています。本機はタイミングに関係なくRS-232Cで受け取った信号を、そのままRS-422として出力するため、パソコンなどの通信ソフト上ではRS-232Cの送受信として取り扱えます。RS-422の信号はRS-232Cのような不平衡方式の伝送ではなく、2本の信号線に論理が逆の電圧を対等に掛け、電圧差によってHigh(1の情報)とLow(0の情報)を決めるという平衡方式を採っています。

以下に簡単な内部動作に関して記します。



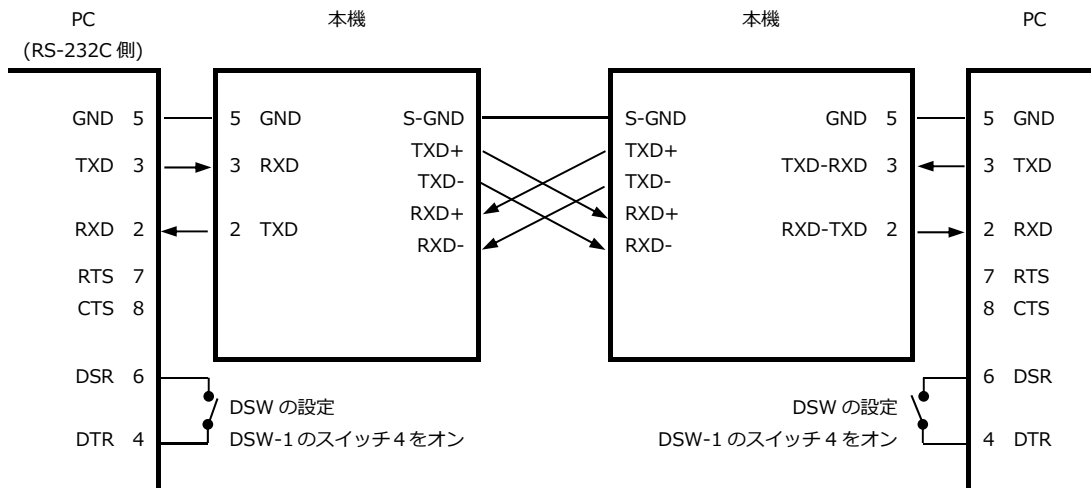
8.1. 接続方法

本機の接続形態は以下の2通りがあります。

- ・ 2 台の RS-232C で通信を行う機器間に本機を 2 台挟み、RS-232C の延長として接続する場合
- ・ RS-422 で通信を行う機器と RS-232C で通信を行う機器の間で通信を行う場合

ここでは主な接続方法を解説します。すべての+/-ケーブルはツイストペア線をご使用ください。結線図には最小限の接続ピンのみを記していますが、その他の制御線に関しては必要に応じて結線して下さい。

8.2. データ線のための伝送



8.3. データ線と制御線を使用する伝送

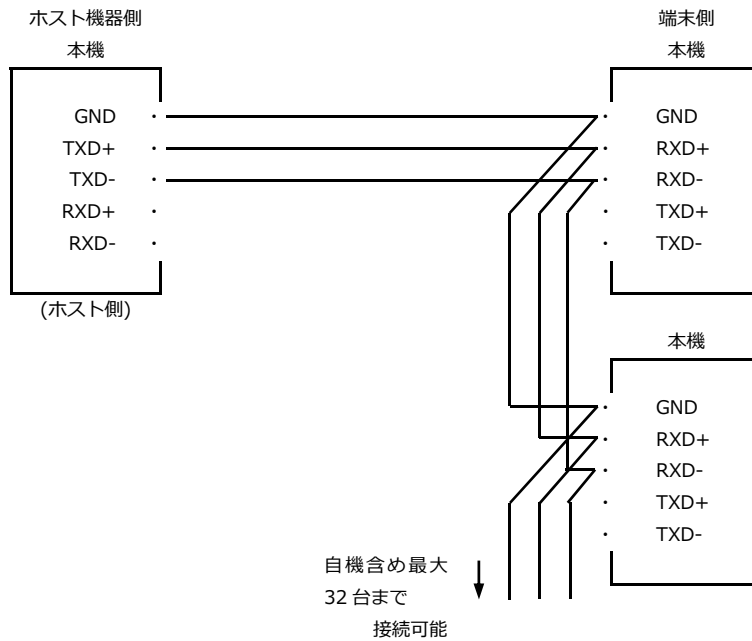
前項「データ線のための伝送」の接続に加え、下記の制御線を接続します。

- ・ 自機 RTS+ → CTS+ 相手
- ・ 自機 RTS- → CTS- 相手
- ・ 自機 CTS+ ← RTS+ 相手
- ・ 自機 CTS- ← RTS- 相手

RTS と CTS の代わりに DSR と DTR を利用する場合は、RS-232C ケーブル結線に入れ替えてください。

8.4. マルチ接続方法

基本的に RS-422 の規格は 1:1 の全二重通信ですが、ホスト機器からの送信専用を使う場合のみ、バス状に連結接続することにより、マルチドロップの通信が可能です。本機を含め 32 台まで下図のようにカスケード接続が可能です。この場合、ホスト機器からのデータは全ての端末に送られます。いずれも、+/- ケーブルはツイストペア線が必須です。



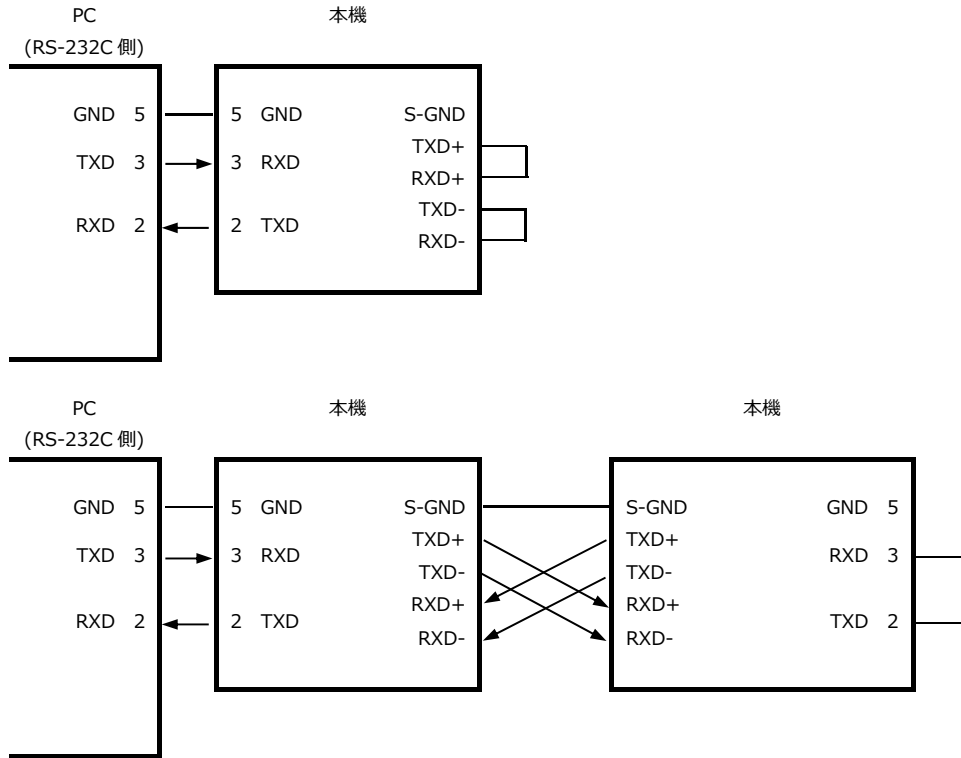
8.5. ターミネータ

RS-422 は接続上の受信側となる機器にターミネーター(終端抵抗)を付ける必要があります。本機はターミネーターを本体に内蔵しており、DSW によりオン(付ける)/オフ(外す)が設定できます。データラインは DSW2-7, DSW2-8、CTS 制御線は DSW2-5, DSW2-6 で設定を行います。

送信のみの適応として、3 台以上の接続を行う際、受信する最後尾の一台だけがターミネータオン、その途中の機器はすべてターミネータオフとなります。

8.6. 簡単な動作確認

ケーブルを敷設して本機を接続した後、機器間の通信がうまくいかない場合は、DSW 設定の確認と共に簡単な折り返しテストをすることをおすすめします。

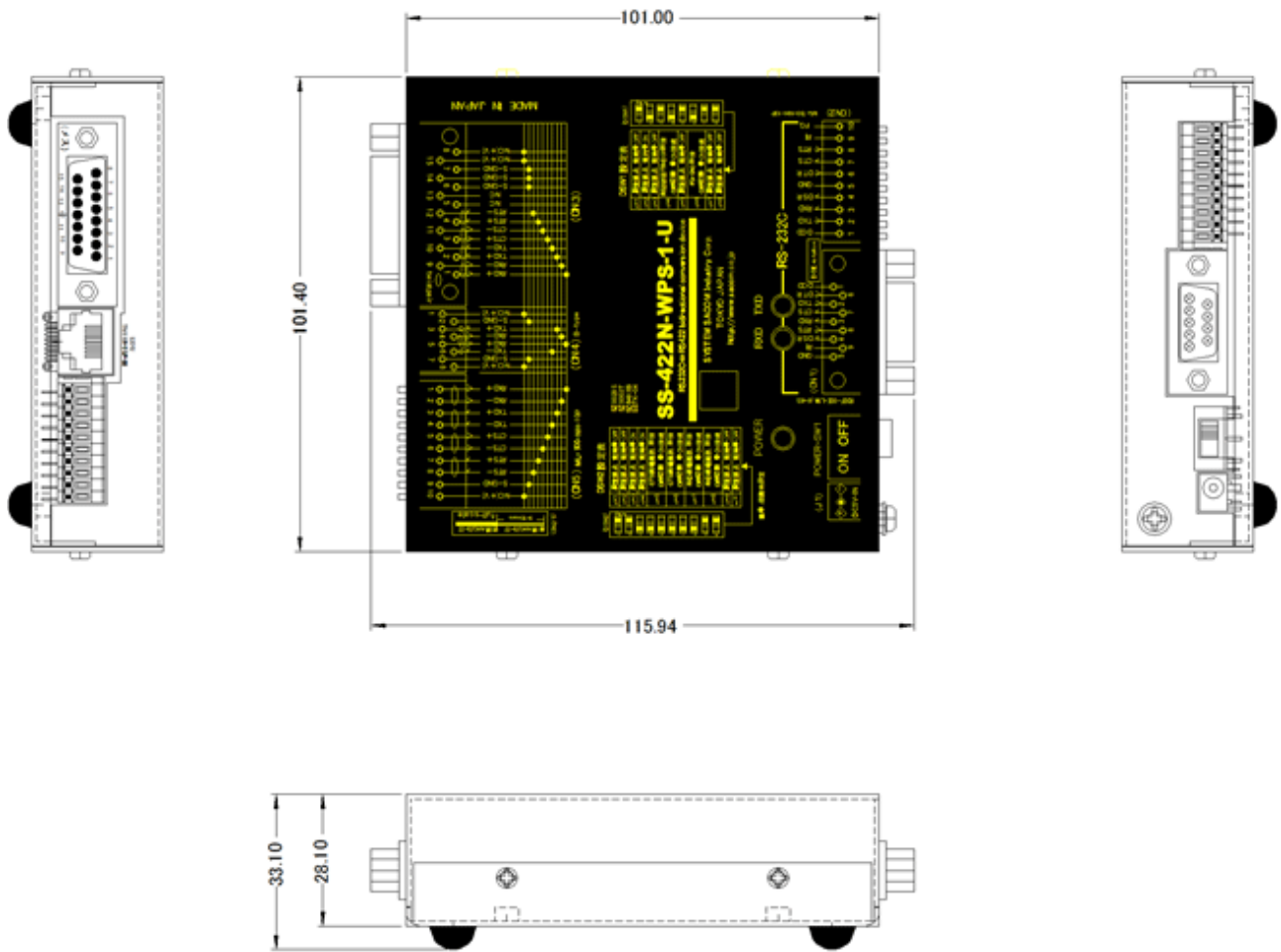


8.7. ケーブル

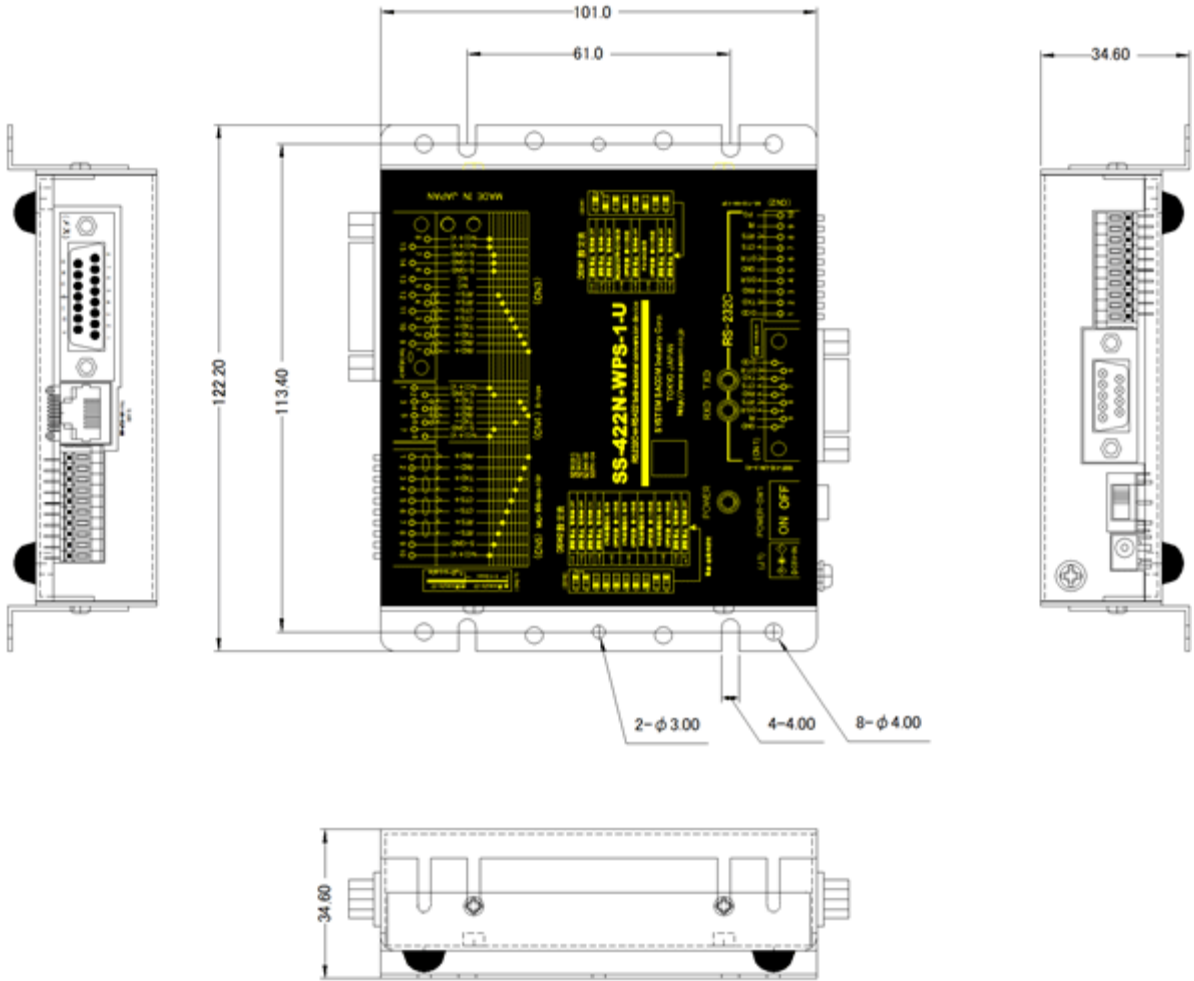
RS-422 で使用するケーブルは、外被シールド付きツイストペアです。特性インピーダンスは 100 ~120Ωです。当社は CAT5E ケーブルを推奨しています。

9. 外形寸法図

9.1. 本体外形寸法図



9.2. 取付金具寸法図



保証規定

保証期間内に正常な使用状態において万一故障した場合は保証規定に従い無料で修理いたします。本製品の運用を理由とする損失、逸失利益等の請求につきましては、いかなる責任、保証も負いかねますので、予めご了承ください。

保証期間内でも次のような場合は有料修理になります。

- ・ 保証書をご提示されないとき。
- ・ 保証書の所定事項の未記入、字句を書き換えられたもの、および販売店の表示の無いとき。
- ・ 火災・地震・水害・落雷・その他の天災・公害や異常電圧による故障および損傷。
- ・ お買上げ後の輸送、移動時の落下など、お取り扱いが不適当なために生じた故障および損傷。
- ・ 取扱説明書に記載の使用方法および注意に反するお取り扱いによって発生した故障および損傷。
- ・ 部品の取り外しおよび再挿入または指定以外の部品を使用したことにより生じた故障および損傷。
- ・ 他の機器との接続が原因で本製品に生じた故障および損傷。
- ・ その他明らかに設置条件・設置場所の不備による事故によって生じた故障および損傷。
- ・ 指定のサービス部門以外で半田付けなどの改造をされたとき。
- ・ 消耗品類の交換。

修理を依頼される場合はお買上げの販売店まで本保証書を添えてご持参下さい。ご送付される場合は送料をご負担願います。

本保証書は再発行しませんので必ず保管しておいてください。

年 月 日	サービス内容	担当者

保証書

保 証 書

品 名	RS-232C⇔RS-422 変換ユニット 非絶縁型・AC アダプター仕様
型 名	SS-422N-WPS-1-U
保証期間	お買い上げから 1 年
お買い上げ日	平成 年 月 日
お 客 様	ご住所 〒
	フリガナ
	お名前
	電話番号 ()

本保証書は裏面記載の内容により無料修理をお約束するものです。

本保証書は日本国内で使用される場合にのみ有効です。

This warranty is valid only in Japan.

本保証書は再発行いたしませんので大切に保存してください。

販売店	住所・店名・電話番号	印
-----	------------	---

製造・販売元 システムサコム工業株式会社

本社 〒130-0026
東京都墨田区両国 1-12-10 カネオカビル 6F
TEL 03-6659-9261
FAX 03-6659-9264

20170801