

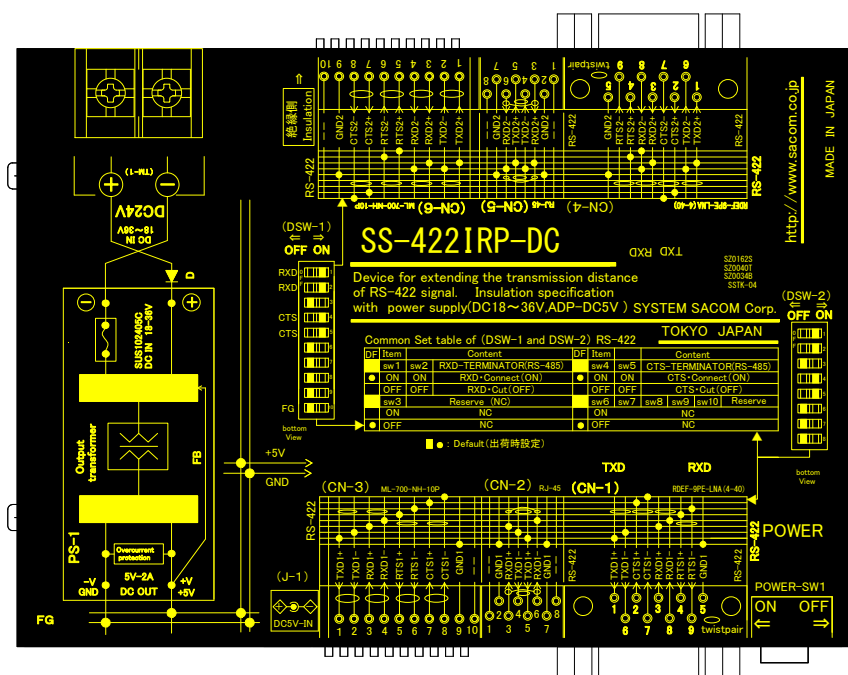
RS422 光絶縁型中継(リピーター)ユニット

FG=シグナル GND 接続タイプ

SS-422IRP-DC

(電源 DC18~36V 仕様)

MANUAL(取扱説明書)



システムサコム工業株式会社

このマニュアルは <http://www.sacom.co.jp> からダウンロードできます。

目 次

はじめに.....	3
使用上の警告と注意.....	4
1、概要.....	5
2、特長.....	5
3、製品構成.....	5
4、仕様.....	6
5、各部の名称.....	7
6、コネクタピンアサイン.....	9
7、スイッチ.....	10
8、RS422 の送受信切換制御.....	10
9、接続方法.....	10
9-1、基本接続.....	10
9-2、接続箇所と終端抵抗の関係.....	11
9-3、RS422 信号の接続方法.....	12
9-5、ケーブル.....	13
10、通信規格(参考資料).....	14
11、外形寸法図.....	15
12、Q&A.....	16
保証規定.....	17
保証書.....	18

はじめに

この度は、システムサコム工業㈱の『SS-422IRP-DC』をお買い求めいただき、誠にありがとうございます。本ユニットをご使用するにあたって、このマニュアルをお読みの上、正しくお使い頂きますようお願いいたします。

本文中のマークについて(必ず始めにお読み下さい)

この取扱説明書には、あなたや他の人々への危害や財産への損害を未然に防ぎ、本製品を安全にお使いいただくために、守っていただきたい事項を示しています。

その表示と図記号の意味は次のようになっています。内容をよみ理解してから本文をお読み下さい。



この表示を無視して、誤った取扱をすると、人が死亡または重傷を負う可能性がある内容を示しています。



この表示を無視して、誤った取扱をすると、人が損害を負う可能性が想定される内容および物的損害の発生が想定される内容を示しています。

- ① 製品の仕様および取扱説明書の内容は予告なく変更することがあります。
- ② 本製品および本取扱説明書の一部または全部を無断転載することは禁じられています。
- ③ 本取扱説明書の内容は万全を期して作成いたしました。万が一不審な事やお気づきの事がございましたら、システムサコム工業㈱までご連絡下さい。
- ④ 当社では、本製品の運用を理由とする損失、逸失利益等の請求につきましては、上記に関わらずいかなる責任も負いかねますので、予めご了承下さい。
- ⑤ 本製品は、人命に関わる設備や機器などへの使用は意図されておりません。これら設備や機器などに装置を使用され人身事故、財産損害などが生じても、当社はいかなる責任も負いかねます。

使用上の警告と注意

警告

- 1、接続機器の電源を全て切断してから端子台への接続および取り外しを行ってください。
接続機器によっては感電の危険があります。
- 2、衝撃を与たり、機器に過度の圧力を加えると機器が変形し、内部ショートなどにより、火災や人命に関わる事故を誘発するおそれがありますので取り扱いにはご注意ください。
- 3、ご使用する電源電圧をご確認の上、必ず適した電源ケーブルをご使用ください。

注意

- 1、コネクタ類に加える電圧、電流は仕様に規定された値を守ってください。過熱による火災や漏電のおそれがあります。
- 2、端子台(10P)にケーブルを接続するときは、裸の導線部分が出ないように慎重に接続してください。
ショートすると、故障の原因や火災などの事故の原因になります。
- 3、機器の接続やディップスイッチの設定は電源を切った状態で行って下さい。
- 4、不安定な所には設置しないでください、落下により機器を破損したり、思わぬ事故につながります。
- 5、設置場所はノイズ環境を考慮して行って下さい。
- 6、ケーブルは高電圧のラインと平行に敷設することを極力避けてください。データが化けたり、もしくは通信できなくなる原因となります。また RS422 信号のケーブルは必ずツイストペアケーブルをご使用ください。またシグナル GND は接続することを推奨しています。
- 7、ケーブルを野外に設置する場合は雷にご注意下さい。その際には電気系に詳しい方とご相談して下さい。設置することをお奨めいたします。
- 8、シャーシのFGはアースとして落としてください。ノイズの影響を受け難くすると同時に、万一の感電事故からも人体を守るのに有効です。
- 9、設置場所として以下のような環境での使用は避けて下さい。
 - ・低温、高湿または湿度の高い場所
 - ・ほこりの多い場所
 - ・静電気障害、または強い電磁界の発生する可能性のある場所
 - ・強い振動のある場所
 - ・腐食性ガスの発生する場所
 - ・雨、霧、直射日光のあたる場所データにノイズがのる、もしくは通信できなくなる原因となります。
- 10、故障が発生したときはすぐに電源プラグを抜き、お買い求めの販売店か当社までご連絡ください。
- 11、当社以外で改造・修理を行われた場合は保証の対象となりませんのでご注意ください。
- 12、本機および本書の仕様は予告無く変更することがあります。

製品に関するお問い合わせは

〒130-0026 東京都墨田区両国 1-12-10 カネオカビル6F
TEL:03-6659-9261 FAX:03-6659-9264
システムサコム工業株式会社

1、概要

「SS-422IRP-DC」は、RS422 信号の絶縁型中継(リピーター)ユニットです。
RS422 端末のさらなる増設や、さらなる延長が行えます。

(RS422 は基本1:1の双方向通信、1:nの送信専用が可能です)

耐ノイズ対策としてフレーム GND と1次側シグナル GND が接続されています。

2、特長

- ① RS422 伝送ラインの途中で伝送ラインを並列分岐・延長が可能です。
- ② 本機は1次側 CN1,CN2,CN3 と2次側 CN4,CN5,CN6 間で絶縁されています。
- ③ 耐ノイズ対策としてフレーム GND と1次側シグナル GND が接続されています。
- ④ 3種類のコネクタ(Dsub9P オス、RJ-45、端子台 10P)を装備し現場状況に応じて選択できます。
- ⑤ Dsub9P コネクタ、RJ45 コネクタにはフェライト内蔵型を使用し対ノイズ性能に優れています。
- ⑥ DC18~36V 電源のほかに DC5V〔電圧区分2〕ジャックへ AC アダプター等からの+5V 電源供給も可能です。(AC アダプター別売)

3、製品構成

本製品には下記の物が含まれています。

- | | |
|----------------------|-----|
| ① SS-422IRP-DC 本体 | 1 台 |
| ② 本体取付金具 | 1 式 |
| ③ マニュアル(本書) | 1 冊 |
| ④ 保証書・保証規定(マニュアル最後尾) | 1 枚 |

不足品がございましたらご一報ください。

なお、最新マニュアルは下記サイトよりダウンロードできます。
更新情報にご注意ください。

<http://www.sacom.co.jp/>

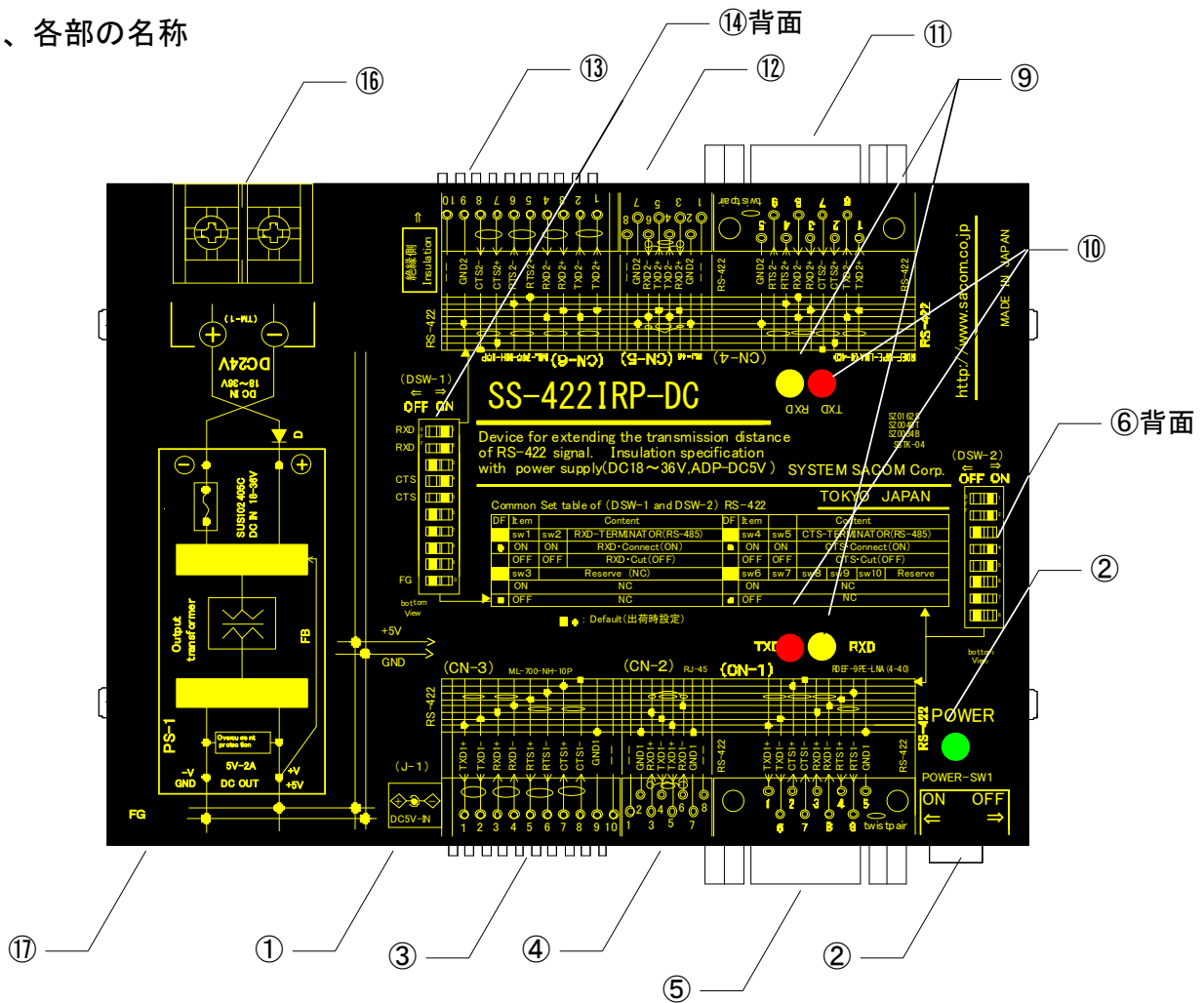
4、仕様

項目		内容
RS422 1次側 ※1 FG=GND1≠GND2	方式	平衡型 全二重調歩同期式
	最大伝送速度	115.2kbps
	最大伝送距離	1.2Km 以下
	最大接続台数	自機含め 32 台 1:1の双方向通信、1:nの送信専用
	入力	平衡型、終端抵抗 100Ω、レシーバ感度±200mV
	出力	平衡型、50Ω 負荷にて±2V 以上
	終端抵抗	100Ω DSW-2 で入/切可能
	コネクタ	CN-1:Dsub9pin オス #4-40 インチネジ勘合 フェライト付 CN-2:RJ45 (8P8C) フェライト付 CN-3:端子台 10pin ML-700-NH-10P (サトーパーツ製)
絶縁抵抗	FG-2 次側 GND 間	50MΩ 以上 (DC500V 25°C)
	1 次側 GND-- --2 次側 GND 間	
	1次2次信号間	
RS422 2次側 ※2 GND2≠GND1≠FG 遠距離側もしくは絶縁対象側をこちらの2次側へ接続して下さい。	方式	平衡型 全二重調歩同期式
	最大伝送速度	115.2kbps
	最大伝送距離	1.2Km 以下
	最大接続台数	自機含め 32 台 1:1の双方向通信、1:nの送信専用
	入力	平衡型、終端抵抗 100Ω、レシーバ感度±200mV
	出力	平衡型、50Ω 負荷にて±2V 以上
	終端抵抗	100Ω DSW-2 で入/切可能
	コネクタ	CN-4:Dsub9pin オス #4-40 インチネジ勘合 フェライト付 CN-5:RJ45 (8P8C) フェライト付 CN-6:端子台 10pin ML-700-NH-10P (サトーパーツ製)
その他	送受信切替	全二重通信により、常に送受双方向通信可能
	サージ対策	ESD±2KV(接触)、±4KV(非接触)耐性あり (当社試験器による)
	動作温度・湿度	3~60°C、30~80%(結露なし)
	保存温度・湿度	-20~80°C、5~85%(結露なし)
	電源・消費電力	DC18~36V 3W 以下 (PSE 適応) DC5V ジャック時 +5V 3W 以上
	寸法	140(W) X 102(D) X 29(H) mm (突起物含まず)
	重量	450g以下 (本体)
	付属品	本体取付金具、マニュアル、保証書
	オプション	DIN レール対応取付金具、推奨 AC アダプタ 全二重 RS422 ケーブル

※1, 2 FGとGND1は接続されています。GND2とは絶縁されています。

CN-3, CN-6 の 端子台使用可能電線範囲は、単線 : $\varnothing 0.32\text{mm} \sim \varnothing 0.65\text{mm}$ (AWG28~AWG22) 撚線の場合は、同径の棒端子あるいは半田処理を推奨します。(精密ドライバでピンを押し込んだまま 10mm 程被服を剥いた電線を差し込んでピンを放して下さい。電線は固定されます。念のために電線を適度の力で引っ張って確認して下さい)

5、各部の名称



- ①(J-1) AC アダプター差込ジャック(DC-5V)
⑬AC インレットを使用しない場合にご利用ください。
- ②(Power-SW1) 電源スイッチと電源投入状態ランプ
- ③(CN-3) RS422 コネクタ(端子台 10P)
- ④(CN-2) RS422 コネクタ(RJ-45)
- ⑤(CN-1) RS422 コネクタ(Dsub9 ピン メス)
- ⑥(DSW-2) 各種設定ディップスイッチ
- ⑨RXD(黄色 LED) 受信インジケータ
RS422 ポートに接続されている外部機器から DATA を受信すると点灯します。
- ⑩TXD(赤色 LED) 送信インジケータ
RS422 ポートに接続されている外部機器へ DATA を送信すると点灯します。
- ⑪(CN-4) RS422 コネクタ(Dsub9P オス)
- ⑫(CN-5) RS422 コネクタ(RJ-45)

⑬ (CN-6) RS422 コネクタ (端子台 10P)

⑭ (DSW-1) 各種設定ディップスイッチ

⑯ DC 電源端子台

DC18V～36Vの直流電源に対応しています。

⑰ FG フレームグランド端子 (本機金属ケース)

シグナル GND (SG) と、1 次側フレーム GND (FG) とは接続されています。

必要に応じて FG を接地してご使用ください。

(環境により接地することで逆にノイズをもらう場合があります。ご注意ください)

6、コネクタピンアサイン

CN-1:ピンアサイン Dsub9pin(オス)			入出力方向 (本機より)	CN-4:ピンアサイン Dsub9pin(オス)		
ピン番号	信号名	機能		ピン番号	信号名	機能
1	TXD1+	差動+1側 送信データ	出力	1	TXD2+	差動+2側 送信データ
2	CTS1+	差動+1側 制御線送信可	入力	2	CTS2+	差動+2側 制御線送信可
3	RXD1+	差動+1側 データ受信	入力	3	RXD2+	差動+2側 データ受信
4	RTS1+	差動+1側 制御線送信要求	出力	4	RTS2+	差動+2側 制御線送信要求
5	GND1	1次側 シグナル GND	—	5	GND2	2次側 シグナル GND
6	TXD1-	差動-1側 送信データ	出力	6	TXD2-	差動-2側 送信データ
7	CTS1-	差動-1側 制御線送信可	入力	7	CTS2-	差動-2側 制御線送信可
8	RXD1-	差動-1側 データ受信	入力	8	RXD2-	差動-2側 データ受信
9	RTS1-	差動-1側 制御線送信要求	出力	9	RTS2-	差動-2側 制御線送信要求

CN-2:ピンアサイン RJ45(8P8C)			入出力方向 (本機より)	CN-5:ピンアサイン RJ45(8P8C)		
ピン番号	信号名	機能		ピン番号	信号名	機能
1	-	N.C.	—	1	-	N.C.
2	GND1	1次側 シグナル GND	—	2	GND2	2次側 シグナル GND
3	RXD1+	差動+1側 データ受信	入力	3	RXD2+	差動+2側 データ受信
4	TXD1-	差動-1側 送信データ	出力	4	TXD2-	差動-2側 送信データ
5	TXD1+	差動+1側 送信データ	出力	5	TXD2+	差動+2側 送信データ
6	RXD1-	差動-1側 データ受信	入力	6	RXD2-	差動-2側 データ受信
7	GND1	1次側 シグナル GND	—	7	GND2	2次側 シグナル GND
8	-	N.C.	—	8	-	N.C.

CN-3:ピンアサイン 端子台 10pin			入出力方向 (本機より)	CN-6:ピンアサイン 端子台 10pin		
ピン番号	信号名	機能		ピン番号	信号名	機能
1	TXD1+	差動+1側 送信データ	出力	1	TXD2+	差動+2側 送信データ
2	TXD1-	差動-1側 送信データ	出力	2	TXD2-	差動-2側 送信データ
3	RXD1+	差動+1側 データ受信	入力	3	RXD2+	差動+2側 データ受信
4	RXD1-	差動-1側 データ受信	入力	4	RXD2-	差動-2側 データ受信
5	RTS1+	差動+1側 制御線送信要求	出力	5	RTS2+	差動+2側 制御線送信要求
6	RTS1-	差動-1側 制御線送信要求	出力	6	RTS2-	差動-2側 制御線送信要求
7	CTS1+	差動+1側 制御線送信可	入力	7	CTS2+	差動+2側 制御線送信可
8	CTS1-	差動-1側 制御線送信可	入力	8	CTS2-	差動-2側 制御線送信可
9	GND1	1次側 シグナル GND	—	9	GND2	2次側 シグナル GND
10	GND1	1次側 シグナル GND	—	10	GND2	2次側 シグナル GND

備考: 同信号がそれぞれ2ペアあるのはカスケード用です。

CN-1, CN-2, CN-3 の同名信号は内部で接続されています。

CN-4, CN-5, CN-6 の同名信号は内部で接続されています。

N.C. はノンコネクションです

7、スイッチ

各種設定内容一覧表

DSW-2

各種設定項目	DSW-2(CN-1, 2, 3側)	
RXD1ターミネータの接続または切断設定	SW-1	SW-2
RXD1ターミネータを接続する	ON ●	ON ●
RXD1ターミネータを切断する	OFF	OFF
	SW-3 常にOFF	
CTS1ターミネータの接続または切断設定	SW-4	SW-5
CTS1ターミネータを接続する	ON ●	ON ●
CTS1ターミネータを切断する	OFF	OFF
	SW-6 常にOFF	

DSW-1

各種設定項目	DSW-1(CN-4, 5, 6側)	
RXD2ターミネータの接続または切断設定	SW-1	SW-2
RXD2ターミネータを接続する	ON ●	ON ●
RXD2ターミネータを切断する	OFF	OFF
	SW-3 常にOFF	
CTS2ターミネータの接続または切断設定	SW-4	SW-5
CTS2ターミネータを接続する	ON ●	ON ●
CTS2ターミネータを切断する	OFF	OFF
	SW-6 常にOFF	
	SW-10 無効	

注:図表の●印は出荷時設定の印です。

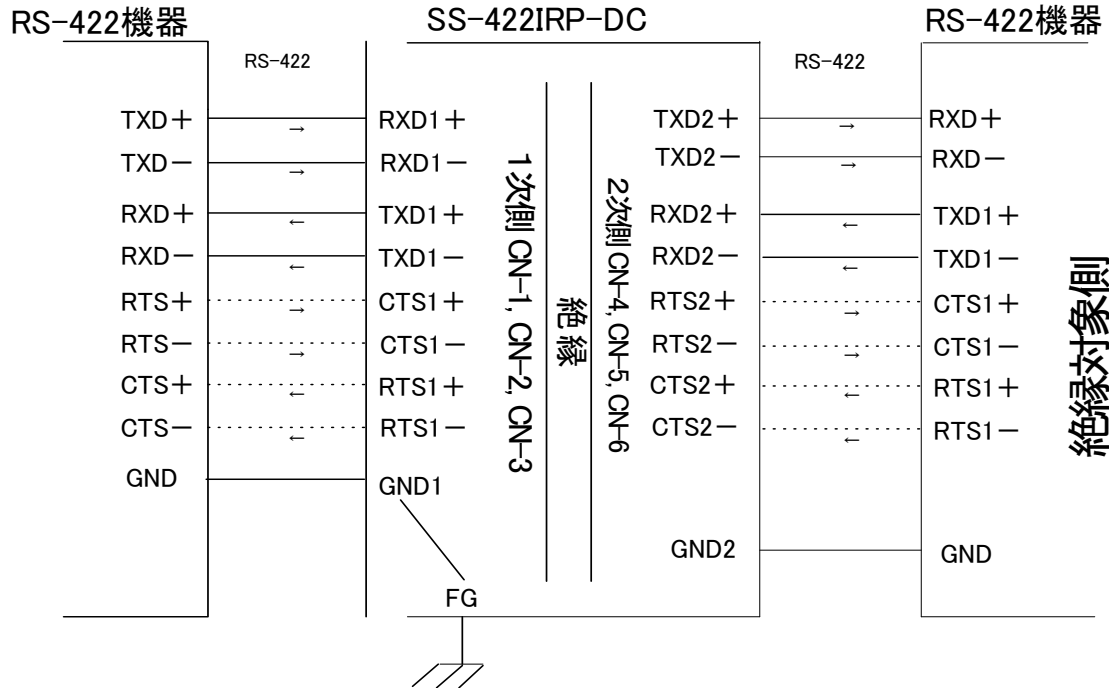
通信条件や接続構成など取り扱い方に従い初期出荷時から設定を正しく変更してください。

8、RS422 の送受信切換制御

RS422 インターフェースは入出力ラインが独立した全二重通信方式のため、常に双方向通信が可能です。特にポーレートなど通信設定は不要です。

9、接続方法

9-1、基本接続



1次側は FG と GND が接続されています。2次側へフロア的に遠方になる場所や、階が異なる、あるいは建屋から外へ延長する場合など絶縁を施したい側へ接続してください。制御線(CTS、RTS)を使用していない場合は接続不要です。

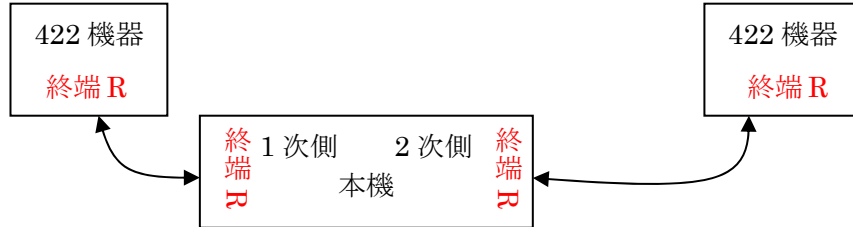
9-2、接続箇所と終端抵抗の関係

本機は2次側において別の RS422 ラインを構築することになります。

RS422 は1:1の双方向通信が基本ですので本機を使用した双方向通信も本機が途中絶縁中継機としての役割となり全体として1:1の双方向通信が可能となります。

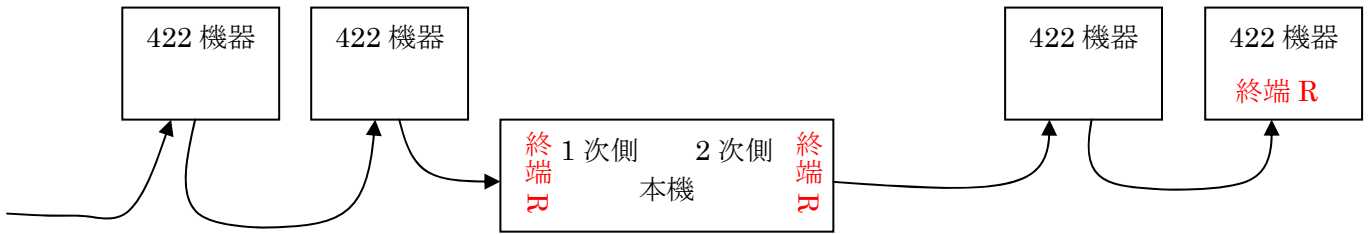
従いまして本機を接続することで場合により1次側や2次側の終端抵抗の設定位置が変更になる場合があります。次に例を示します。

◆本機の1次側が複数 422 機器の最終端に接続される場合:(1:1 双方向)

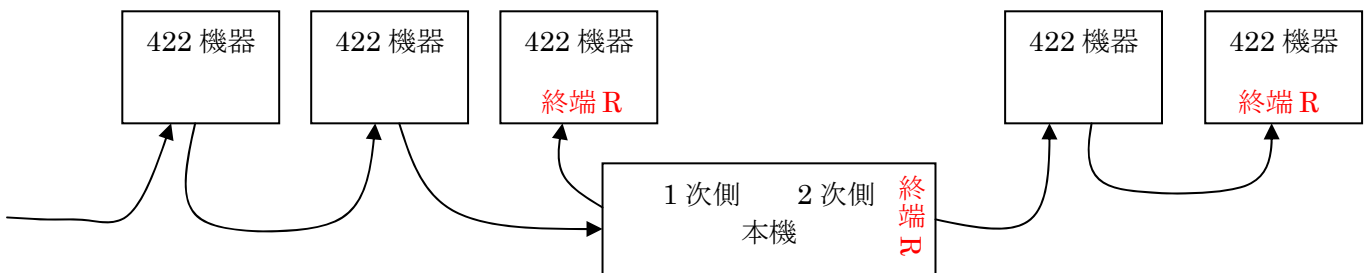


本機が中継しますので終端抵抗で受け、終端抵抗で始まります。

◆本機の1次側が複数 422 機器の最終端に接続される場合:(1:n 送信専用)



◆本機の1次側が複数 422 機器の途中に接続される場合:(1:n 送信専用)

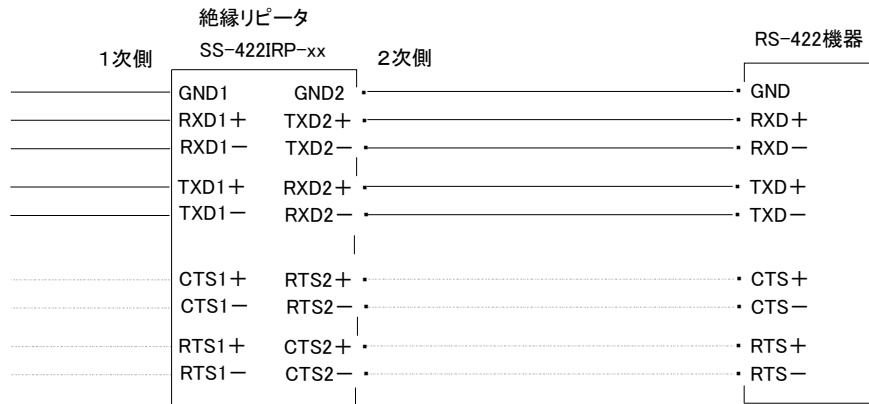


上図のように終端 R と記載されている場所を終端抵抗接続あるいは ON にしてください。

9-3、RS422 信号の接続方法

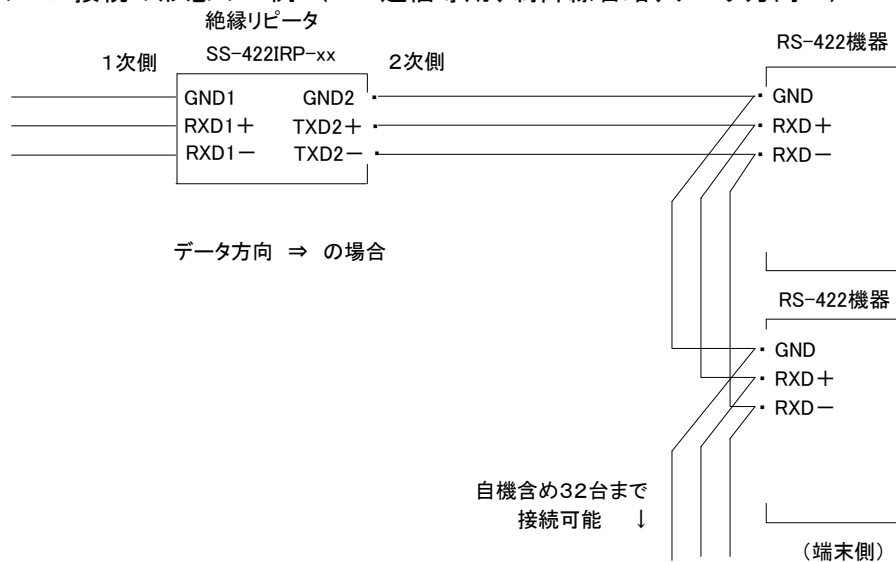
RS422 規格は1:1の双方向通信、あるいは1:nの送信専用接続が可能です。1:1で建屋が異なる場合や、1:nで32台を超えたい場合は本機が役立ちます。

SS-422IRP-DC のバス接続の形態の一例 (1:1 双方向)

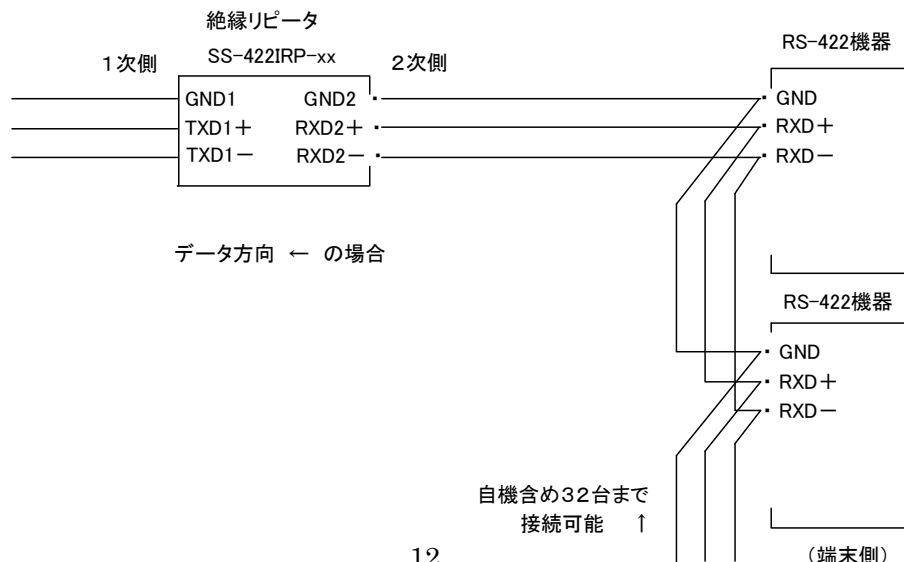


制御線(CTS、RTS)を使用していない場合は接続不要です。

SS-422IRP-DC のバス接続の形態の一例 (1:n送信専用、制御線省略、データ方向⇒)

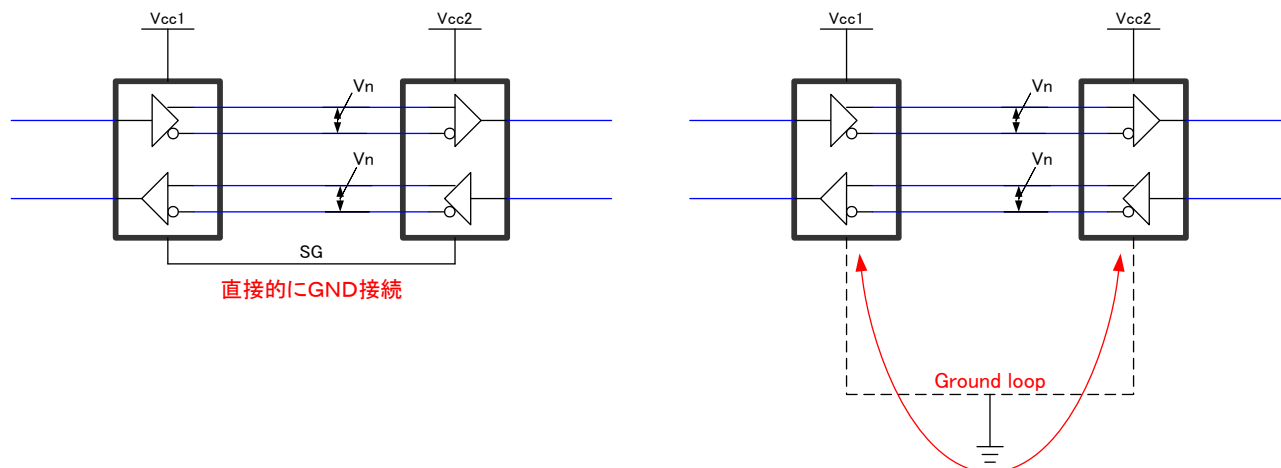


SS-422IRP-DC のバス接続の形態の一例 (1:n送信専用、制御線省略、データ方向←)



- ◆RS422 信号の表記方法が±ではなく、A、B の場合があります。A が+か、B が+か逆の場合がありますので取説などでお確かめください。いずれにせよ意味的に+と+を、-と-を接続します。(±は差動伝送を意味します)
- ◆まれに RS422 機器のシグナル GND 端子が存在しない製品があります。その場合は弊社機器より直前までシールドをシグナル GND にしてください。(シグナル GND を機器同士接続するのが RS422 規格であり推奨される事です。接続しない場合は耐ノイズ性能が低下します。また基準電位 GND が直接的に伝わらない為、機器破損の可能性もあります。)

下図は、直接 GND 同士を接続する場合と、GND を接続せずに自然にグラウンドループが形成される場合のイメージです。



9-5、ケーブル

RS422 で使用するケーブルは、シールド付きツイストペアケーブル(太さ AWG#24~AWG#26)、100Ω 付近の特性インピーダンス品をお選びください。

(これはφ0.4~0.5程度の銅線が2本10~30mm程度で「より線」になっており、シールドされているものです)

推奨ケーブル： 市販 CAT5 や CAT5E:LAN ケーブル(シールド付き、単線)を推奨します。ツイストペアをそれぞれ±差動ライン(TxD±、RxD±等)に割当ててください。CAT5 ケーブルを TxD±と RxD±をクロスすることで本機 RJ45 コネクタを使用できます。
(CAT5 ケーブルの市販クロス製品ではございません)

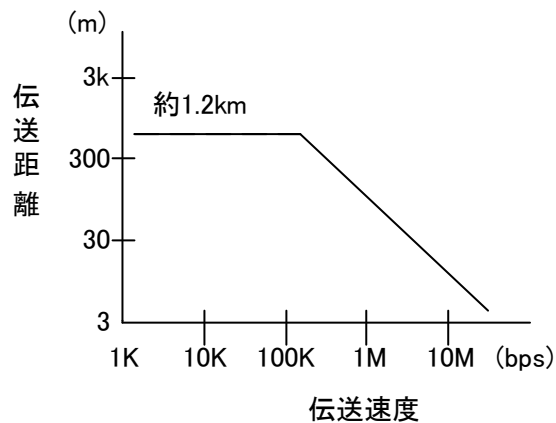
ケーブルの受注製作

弊社ではお客様のご要望のコネクタ、寸法、ピンアサインを頂ければ受注製作いたします。お気軽にお問い合わせください。

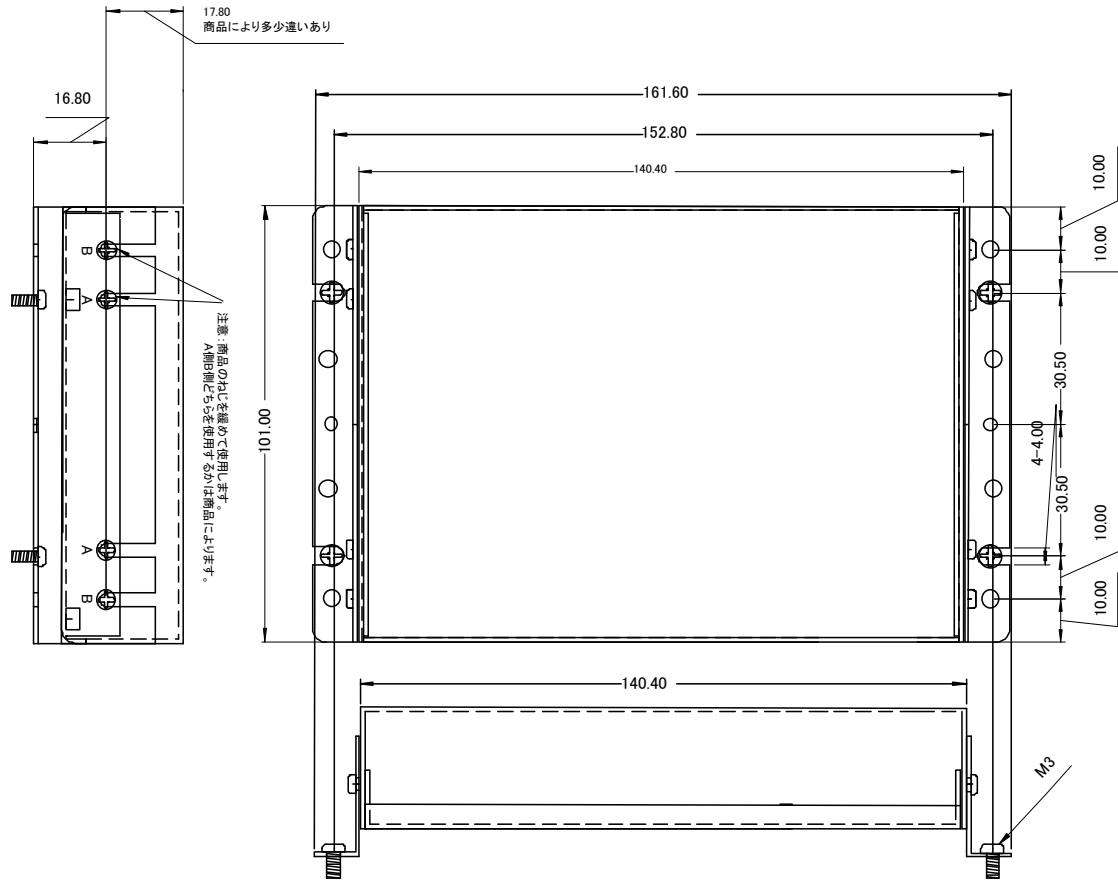
10、通信規格（参考資料）

	RS-232C	RS-485	RS-422
規格の範囲	<ul style="list-style-type: none"> ・電氣的仕様 ・ピンサイン ・コネクタ 	<ul style="list-style-type: none"> ・電氣的仕様のみ 	<ul style="list-style-type: none"> ・電氣的仕様のみ
特徴	<ul style="list-style-type: none"> ・多数の装置が装備 ・規格では最大伝送速度19.2Kbps ・最大伝送距離15m 	<ul style="list-style-type: none"> ・平衡伝送のため長距離高速の伝送が可能 ・半二重のバス構成 ・規格では最大伝送速度10Mbps ・最大伝送距離1.2km 	<ul style="list-style-type: none"> ・平衡伝送のため長距離高速の伝送が可能 ・規格では最大伝送速度10Mbps ・最大伝送距離1.2Km
接続数	<ul style="list-style-type: none"> ・ポイントツウポイント 1:1 	<ul style="list-style-type: none"> ・マルチドロップにより、ドライバ1台に対して、レシーバ32台まで可能 1:32 	<ul style="list-style-type: none"> ・RS-422では双方向の通信は1:1に限られるが1(送信専用):10(受信専用)の場合1:10のマルチドロップ接続が可能 1:1 1:10(条件付き)

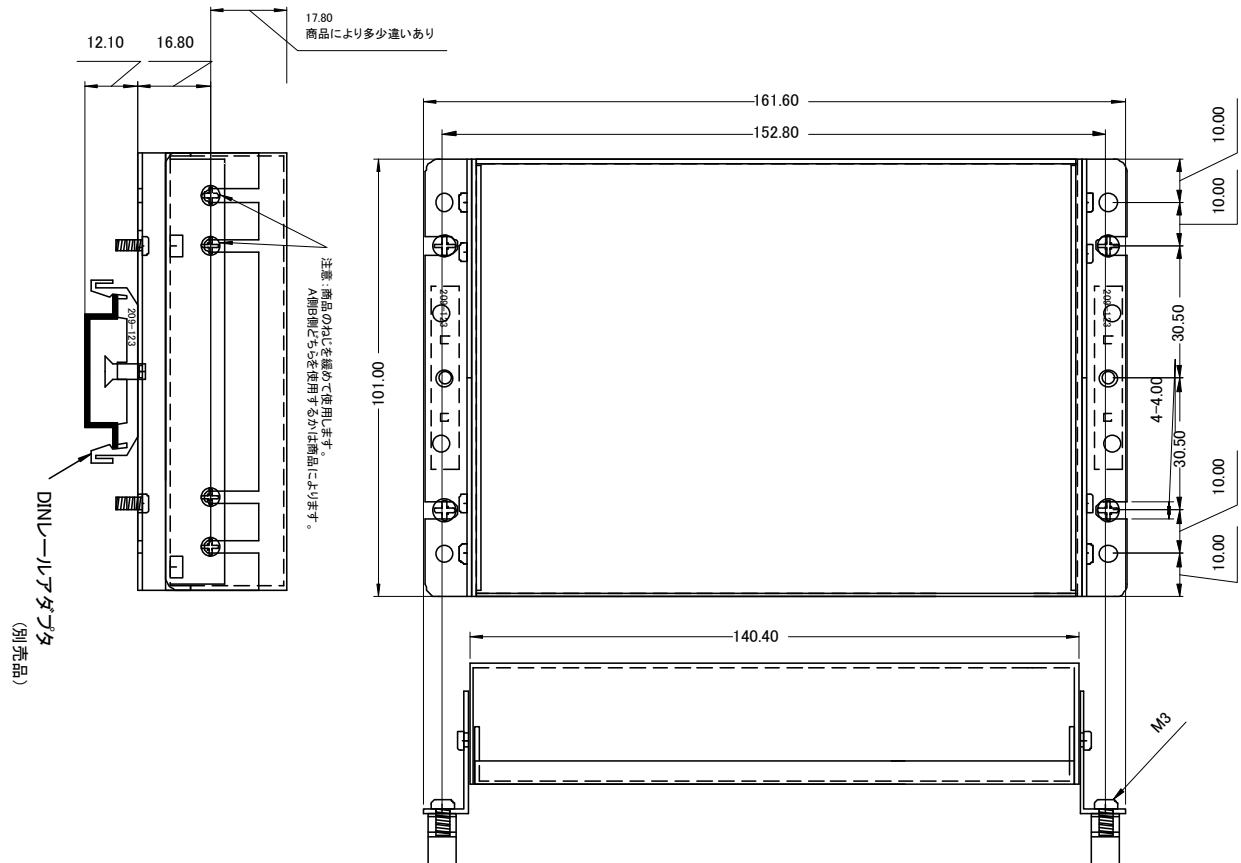
参考図 RS422 と RS422 の伝送速度と伝送距離の関係(グラフは両対数目盛り)



1 1、外形寸法図



取り付け金具実装時



12、Q&A

よくある質問と回答です。

Q1 通信しません。

- ・ 全ての装置の電源は ON ですか？
- ・ ケーブル接続に間違いはないですか？ +と-は逆になっていませんか？
- ・ ケーブル接続に導通はありますか？
- ・ ボーレートなど通信条件は合致していますか？
- ・ 通信データは確実に来ていますか？
- ・ 送受信インジケータ LED はデータ送信に応じて点滅していますか？
- ・ 対する相手機器は4線式 RS422 ですか？

Q2 文字化けがまれに発生します。

- ・ 終端抵抗は規定通りの個所に接続(または ON)になっていますか？
- ・ シグナル GND は接続されていますか？
- ・ FG 接続によりアース接地側からノイズをもらっている可能性はないですか？
- ・ ケーブルは特性インピーダンス 100Ω 程度のツイストペアケーブルですか？
- ・ 本機との1次側と2次側の接続関係は良いですか？
- ・ 近くにノイズ源はありませんか？

Q3 ずっと文字化けが起こっています。

- ・ 本機および相手機器の通信条件設定に間違いはありませんか？
- ・ ツイストペア線を使用していますか？
- ・ ツイストペア(2本のより線)の片側が+、もう片側が-にアサインされていますか？

Q4 突然通信が停止しました。

- ・ 全ての装置の電源ランプは点灯していますか？
- ・ 落雷など強烈な静電気が印加された可能性はありませんか？ それであれば本機あるいは相手機器の損傷が疑われます。
- ・ ケーブルの断線や接触不良が疑われます。全ての電源を切りテスターなどで導通を確認して下さい。
- ・ 終端抵抗は規定通りの個所に接続(または ON)になっていますか？

◆オシロスコープによる波形観測は症状の判断に役立ちます。(テスターでは接続導通しか判断できません)

例えば 9600bps の場合、500 μ sec/DIV で波形電圧約 2~6V 程度のパルス波形として観測できます。

+側を Hot へ、-側を Cold へ接続します。

保証規定

1. 保証期間内に正常な使用状態において、万一故障した場合は、保証規定に従い無料で修理いたします。
本製品の運用を理由とする損失、逸失利益等の請求につきましては、いかなる責任、保証も負いかねますので、予めご了承下さい。
2. 保障期間内でも次のような場合は有料修理になります。
 - ① 保証書をご提示されないとき。
 - ② 保証書の所定事項の未記入、字句を書き換えられたもの、および販売店の表示の無いとき。
 - ③ 火災・地震・水害・落雷・その他の天災、公害や異常電圧による故障および損傷。
 - ④ お買上げ後の、輸送、移動時の落下など、お取扱が不適当なために生じた故障および損傷。
 - ⑤ 取扱説明書に記載の使用法および注意に反するお取扱によって発生した故障および損傷。
 - ⑥ 部品の取り外しおよび再挿入、または指定以外の部品を使用したことにより生じた故障および損傷。
 - ⑦ 他の機器との接続が原因で本製品に生じた故障および損傷。
 - ⑧ その他、明らかに設置条件・設置場所の不備による事故によって生じた故障および損傷。
 - ⑨ 指定のサービス部門以外で半田付けなどの改造をされたとき。
 - ⑩ 消耗品類の交換。
3. 修理を依頼される場合はお買上げの販売店まで本保証書を添えてご持参下さい。やむをえず送付される場合は送料をご負担願います。
4. 本保証書は再発行しませんので必ず保管しておいてください。

年 月 日	サービス内容	担当者

保証書

保証書

品名	半二重 RS422 絶縁リピーターユニット DC 電源タイプタイプ
型名	SS-422IRP-DC
保証期間	お買上げ日から 1年
お買上げ日	西暦 年 月 日
お客様	ご住所 〒
	フリガナ
	お名前
	電話番号 ()

本保証書は裏面記載の内容により無料修理を行うことをお約束するものです。

本書は日本国内で使用される場合にのみ有効です。

This warranty is valid only in Japan.

本書は再発行いたしませんので、大切に保存してください。

販売店	住所・店名・電話番号
	印

製造・販売元 システムサコム工業株式会社

本社 〒130-0026 東京都墨田区両国 1-12-10 カネオカビル6F
 TEL:03-6659-9261 FAX:03-6659-9264
 システムサコム工業株式会社