

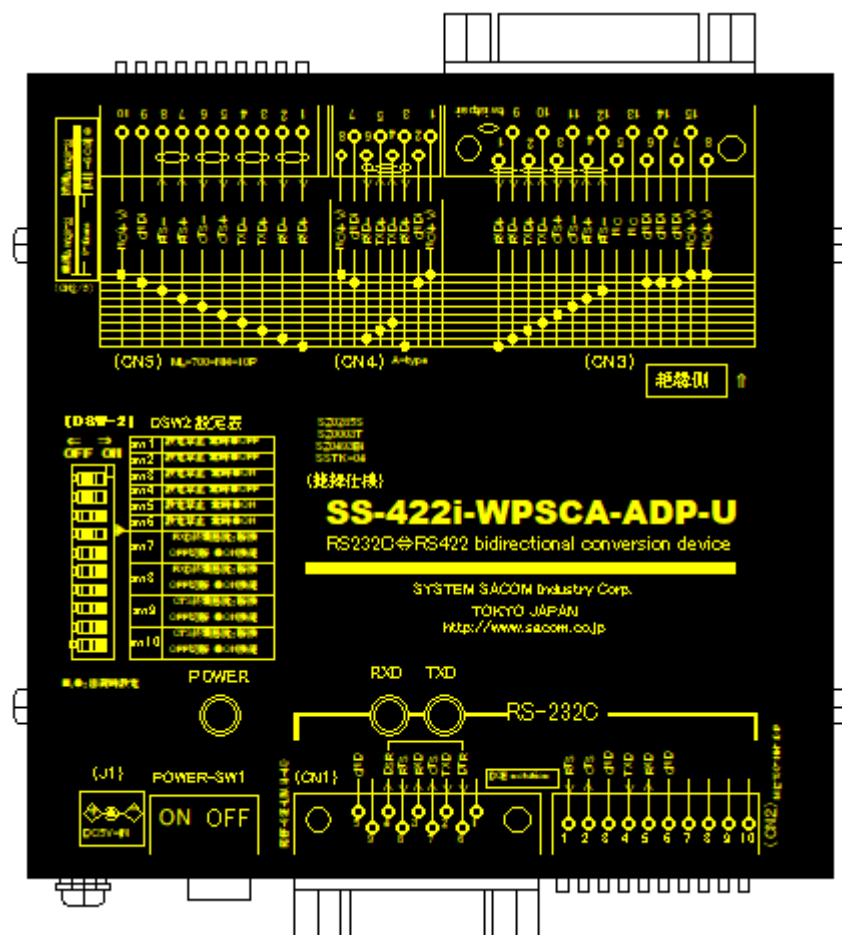
RS-232C ⇔ RS-422 コンバーター

寒冷地仕様・絶縁型・ACアダプター電源仕様

SS-422i-WPSCA-ADP-U

取扱説明書

Ver. 1.3





システムサコム工業株式会社

このマニュアルは<http://www.sacom.co.jp/>からダウンロードできます。
予告なく仕様を変更することがございますのでご了承下さい。詳細は、お問い合わせ下さい。

本文中のマークについて(必ず始めにお読みください)

この取扱説明書にはあなたや他の人々への危害や財産への損害を未然に防ぎ、本製品を安全にお使いいただくために守っていただきたい事項を示しています。

その表示と図記号の意味は下記のとおりです。内容をよく理解してから本文をお読み下さい。

 警告	この表示を無視して誤った取扱をすると人が死亡または重傷を負う可能性がある内容を示しています。
 注意	この表示を無視して誤った取扱をすると人が損害を負う可能性が想定される内容および物的損害のみの発生が想定される内容を示しています。

- ① 製品の仕様および取扱説明書の内容は予告なく変更することがあります。
- ② 本製品および本取扱説明書の一部または全部を無断転載することは禁じられています。
- ③ 本取扱説明書の内容は万全を期して作成いたしました。万が一不審な事やお気づきの事がございましたら、システムサコム工業株式会社までご連絡下さい。
- ④ 当社では、本製品の運用を理由とする損失、逸失利益等の請求につきましては、上記に関わらずいかなる責任も負いかねますので、予めご了承下さい。
- ⑤ 本製品は、人命に関わる設備や機器、高度な信頼性を必要とする設備や機器などへの組込や制御などへの使用は意図されておりません。これら設備や機器などに本装置を使用され人身事故、財産損害などが生じても、当社はいかなる責任も負いかねます。
- ⑥ 本製品およびソフトウェアが外国為替及び外国貿易管理法の規定により戦略物資（又は役務）に該当する場合には日本国外へ輸出する際に日本国政府の輸出許可が必要です。

©2016, 2017 SYSTEM SACOM Industry Corporaion. All rights reserved.

システムサコム工業株式会社の許可なく、本書の内容の複製、改変などを行うことはできません。

Microsoft, Windows, Windows XP, Windows Vista, Windows 7, Windows 8, Windows 8.1, Windows 10, Windows Server 2003, Windows Server 2008, Windows Server 2012, Windows Server 2016 は、米国Microsoft Corporationの米国およびその他の国における登録商標または商標です。

その他、記載されている会社名、製品名は、各社の商標および登録商標です。

使用上の警告と注意



警告

入出力端子に仕様に規定された信号以上の高電圧をかけないで下さい。高電圧をかけると感電の危険性と装置破損の可能性があります。

ご使用になる電源電圧をご確認の上、電源ケーブル・ACアダプタは指定の物をご使用ください。誤った電源を入力すると感電の危険性と装置破損の可能性があります。

衝撃を与えたり機器に過度の圧力を加えると機器が変形し、内部ショートなどにより火災や人命に関わる事故を誘発するおそれがありますので取り扱いにはご注意ください。

ユニットのカバーを外したまま電源の投入は危険です。必ずカバーをとりつけた状態でご使用ください。

接続機器の電源を全て切断してからコネクタ・端子台への接続および取り外しを行ってください。接続機器によっては感電の危険があります。

水や薬品のかかる可能性のある場所でご使用ならさないでください。火災やその他の災害の原因となる可能性があります。

発火性ガスの存在するところでご使用なさないでください。引火により火災・爆発の可能性があります。

煙や異臭の発生した時は直ちにご使用をおやめ下さい。電源ケーブルまたはACアダプタおよびUSBケーブルを取り外し、当社サービス課までご相談下さい。

 **注意**

以下のような環境の設置場所ではお使いにならないでください。

- ・ 不安定な場所：落下により機器を破損したり、けがなど思わぬ事故につながります。
- ・ 低温・高温または湿度の高い場所：故障や火災の原因となります。
- ・ ほこりの多い場所
- ・ 静電気障害、または強い電磁界の発生する可能性のある場所
- ・ 強い振動のある場所
- ・ 雨・霧・直射日光のあたる場所：データにノイズがのったり、通信できなくなる原因となります。
- ・ 腐食性ガスが発生したり、発火性ガスの存在する場所：故障や引火により火災の可能性があります。
- ・ 水や薬品のかかる可能性のある場所：火災やその他の災害の原因となる可能性があります。

ノイズ環境を考慮した場所に設置してください。

端子台にケーブルを接続するときは、裸の導線部分が出ないように慎重に接続してください。特に電源供給端子がショートすると、故障や火災などの原因になります。

RS-422 はS-GND(GND)を必ず接続してください。機器を破損したり通信できない原因になります。

ケーブルを野外に設置する場合は雷にご注意ください。その際は電気配線の専門家にご相談ください。

シャーシのFGはアースとして接続してください。ノイズの影響を受け難くすると同時に、万一の感電事故から人体を守るのに有効です。

ケーブルは高電圧のラインと平行に敷設することを極力避けてください。データが化けたり通信できなくなる原因になります。

RS-422 ケーブルは必ず+と-間がツイストペアとなっているケーブルをご使用ください。ノイズの影響を受けにくくなり、通信の品質を保つことができます。

電源ノイズや電源の瞬断による電源の不安定、雷などによる停電の恐れがある場合には、その影響を軽減するために、無停電電源(UPS)などの安定化電源を用いることをお奨めいたします。

機器の接続やディップスイッチの設定は電源を切った状態で行ってください。

故障が発生したときはすぐに電源プラグを抜き、お買い求めの販売店か当社までご連絡ください。

当社以外で改造・修理を行われた場合は保証の対象となりませんのでご注意ください。

本機および本書の仕様は予告無く変更することがあります。

目次

1. はじめに	6
2. 製品概要	6
2.1. 本機の特長.....	6
2.2. 製品構成.....	7
3. 各部の名称	8
4. 電気仕様	9
5. ピンアサイン	10
6. ディップスイッチ(DSW)およびジャンパーピン(JP)の設定	11
7. 一般的な通信規格	18
8. 本機の動作	19
8.1. 接続方法.....	19
8.2. データ線だけの伝送.....	20
8.3. データ線と制御線を使用する伝送.....	21
8.4. マルチ接続方法.....	22
8.5. ターミネータ.....	22
8.6. スルーレート.....	22
8.7. 簡単な動作確認.....	23
8.8. ケーブル.....	23
8.9. 外部機器への DC 電源出力.....	24
9. 外形寸法図	25
9.1. 本体外形寸法図.....	25
9.2. 取付金具寸法図.....	26
保証規定	27
保証書	28

1. はじめに

この度はシステムサコム工業株式会社製の SS-422i-WPSCA-ADP-U をお買い上げいただき、誠にありがとうございます。本書は本製品の特徴、使用方法、取扱における注意事項、その他本製品に関する情報など、本製品をご使用される上で必要な事項について記述されております。本製品の使用には製品の性質上、電子回路の知識を必要とします。誤った使用をすると本製品の破損だけでなく重大な事故が発生する事も考えられます。本書の内容をよくご理解の上、正しくご使用下さる様をお願いします。

2. 製品概要

本機は RS-232C の信号レベルのシリアルデータと、RS-422 の信号レベルのシリアルデータを全二重で双方向に変換をする、寒冷地仕様・絶縁タイプのコンバージョンユニットです。

2.1. 本機の特長

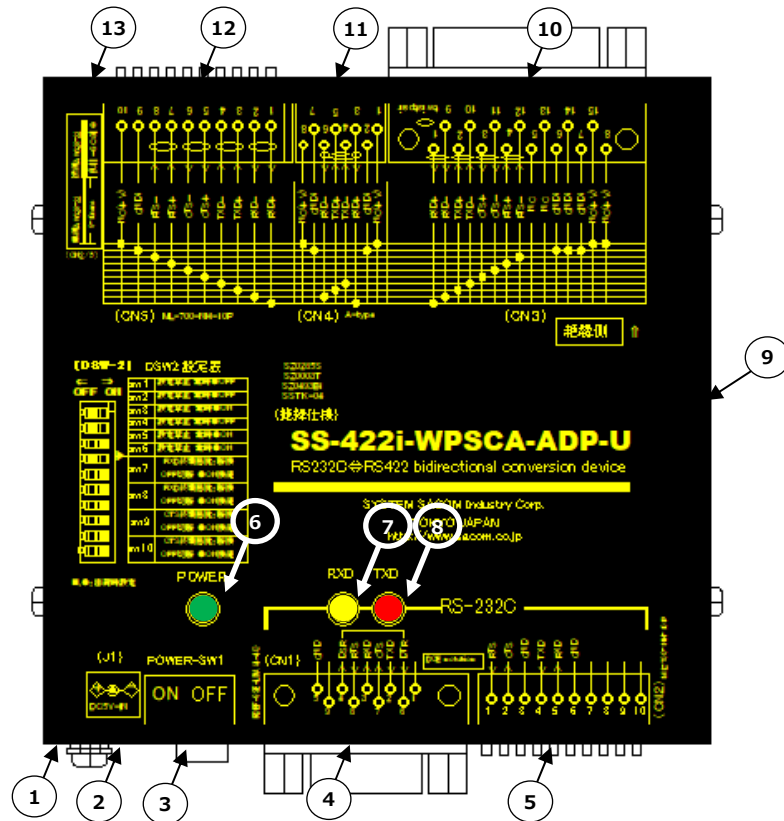
- ・ 本機は通信速度など通信条件の設定が一切不要です。
- ・ RS-232C の全二重通信を RS-422 全二重通信へ自動変換します。
- ・ -20℃の寒冷地から+70℃の灼熱地帯まで、広い温度範囲で動作します。
- ・ RS-422 側信号および電源を絶縁しています。
- ・ 自機を含む最大 32 台のユニットをマルチドロップ方式で接続し、簡易ネットワークが構築可能です。
- ・ 総延長距離最大 1.2km の長距離通信が可能 です。
- ・ RS-422 全信号ラインに高電圧対策でサージアブソーバを装備、外来の過電圧による破損防止を強化しています。
- ・ DC5V〔電圧区分 2〕ジャック装備、付属の AC アダプターから電源を供給します。
- ・ 本ユニットから外部機器に 5V の電源を供給することができます。(後述の内部ジャンパーピンをショートプラグで設定します)
- ・ ノイズ対策として RS-422 側のコネクタ(RJ45/D-sub 15P)にフェライト内蔵型を使用し、対ノイズ性を強化しています。
- ・ 制御盤固定用に取り付け金具をオプションで準備しています。
- ・ RS-422 側コネクタとして 3 種類、RS-232C 側コネクタとして 2 種類を装備し、多様な作業環境に対応します。

2.2. 製品構成

本製品には下記の物が含まれています。

- | | |
|--|-----|
| ・ 製品本体 | 1 台 |
| ・ DC5V 2A AC アダプター | 1 台 |
| ・ RS-232C ケーブル PC 等と本体の接続
(DS9P オス⇔DS9P メス ストレート) | 1 本 |
| ・ マニュアル(本書) | 1 冊 |
| ・ 保証書・保証規定(マニュアルに添付) | 1 枚 |

3. 各部の名称



1. (FG) フレームグランド端子(本機金属ケース)
 シグナル GND と、1 次側フレーム GND(FG)とは接続されています。必要に応じて FG を接地してご使用ください。(ご利用になる環境により、接地することで逆にノイズの影響を受ける場合がありますのでご注意ください)
2. (J-1) AC アダプター差込ジャック(DC5V) 付属の AC アダプターを接続して電源を供給します。
3. (POWER-SW1) 電源スイッチ
4. (CN1) RS-232C コネクター(D-sub 9P メス) 付属ケーブルで PC などと接続します。
5. (CN2) RS-232C コネクター(端子台 10P) CN-1 とは並列接続されており、同時に使用できません。
6. (POWER) 電源インジケータ LED
7. (RXD) RS-232C 受信データ・インジケータ LED RS-422 から受信し、RS-232C に送信する際に点滅します。
8. (TXD) RS-232C 送信データ・インジケータ LED RS-232C から受信し、RS-422 に送信する際に点滅します。
9. (DSW:本体裏面) 各種設定ディップスイッチおよび、終端抵抗設定ディップスイッチ
10. (CN-3) RS-422 コネクター (D-sub 15P メス) 全ピンにフェライトコア入り
11. (CN-4) RS-422 コネクター (RJ45)
12. (CN-5) RS-422 コネクター (端子台 10P)
 CN-3,4,5 は並列接続されています。
13. (CN2/5) ワイヤ・ストリップゲージ
 端子台(CN-2), (CN-5)のワイヤ被服を剥く際の原寸大ゲージです。絵柄に合わせて 9~10mm で被服を剥いてください。短かすぎ、長すぎはトラブルの原因になります。端子台へはドライバ等でピンを押し込んだまま剥いた電線を差し込んでピンを離すと、電線は固定されます。電線を適度の力で引っ張り、固定されたことを確認してください。

4. 電気仕様

項目		仕様
RS-232C 側	最大伝送速度	当社実測 230kbps
	最大伝送距離	15m
	入力	入力抵抗 3kΩ以上
	出力	3kΩ負荷にて±5V 以上
	接続コネクタ(CN-1)	D-sub 9P(メス) インチネジ#4-40 勘合
	接続コネクタ(CN-2)	端子台 10P サトーパーツ社製:ML-700-NH-10P 定格適合電線 単線 : Ø0.65mm (AWG22), 撚線 : 0.32mm ² (AWG22), 素線径 Ø0.12mm 以上
絶縁部		電磁的 DC500V にて 10MΩ以上絶縁
RS-422 側 ※ 全信号ラインにサージアブソーバーによる過電圧保護回路付き ※RJ45, D-sub コネクタは全ピンノイズ減衰フェライト・コア入	最大伝送速度	120kbps(RS-232C の最大転送速度の制約による)
	最大伝送距離	1.2km 総延長 但し、全てにおいて最大伝送速度は保証されません
	入力抵抗	Min 48kΩ Typ 125kΩ
	出力	平衡型 負荷抵抗 27Ωにて作動 電圧 2.1V 以上
	終端抵抗	120Ω DIPSW にて入/切可
	接続コネクタ(CN-3)	D-sub 15P(メス) インチネジ#4-40 勘合 全ピンフェライトコア入
	接続コネクタ(CN-4)	RJ45(8P8C),システムサコム仕様 A タイプ
	接続コネクタ(CN-5)	端子台 10P,サトーパーツ社製 ML-700-NH-10P 定格適合電線 単線 : Ø0.65mm (AWG22), 撚線 : 0.32mm ² (AWG22), 素線径 Ø0.12mm 以上
接続ユニット数	最大 32 台(同型機など受信抵抗値が 48kΩ以上であれば最大 128 台接続可能)	
入力電源	DC5V 消費電力 2W 以内 (DC5V, 115200bps で全二重通信, 外部機器への DC 電源供給なし)	
外部機器供給電源	絶縁設定 DC5V 50mA 非絶縁設定 DC5V 600mA	
動作温度・湿度範囲	-20~70℃, 30~80%(結露しないこと)	
保存温度・湿度範囲	-20~80℃, 5~85%(結露しないこと)	
外形寸法・重量	101.4(幅) X 101.0(奥行) X 28.1(高)mm (突起部含まず)・約 330g	
付属品	・ AC アダプター DC5V スイッチング電源タイプ AC アダプター(電圧区分 2, AC100~240V 入力) ・ RS-232C ケーブル(D-sub 9P オス⇄D-sub 9P メス: ストレート) 1 本 ・ 取扱説明書(本書) ・保証書(取扱説明書の巻末)	
オプション	・ 取り付け金具(SSTK-03) ・ 取り付け金具 DIN レールアダプタ付き(SSTK-04) ・ 外部 DC 電源ケーブル(型名:CBL-DC-2 電圧区分 2 用プラグ付 3m) ・ RS-422 ケーブル ・ 各種配線パーツ	

5. ピンアサイン

RS-232C 側 ピンアサイン		
CN-1 D-sub 9P メス インチネジ		
ピン	対PC方向性	信号名
1		—
2	出力	TXD
3	入力	RXD
4	6 と接続	DSR
5		GND
6	4 と接続	DTR
7	入力	CTS
8	出力	RTS
9		—

CN-2 端子台 10P		
ピン	対PC方向性	信号名
1	出力	RTS
2	入力	CTS
3	—	GND
4	出力	TXD
5	入力	RXD
6	—	GND
7	—	—
8	—	—
9	—	—
10	—	—

RS-422 側 ピンアサイン		
CN-3 D-sub 15P メス インチネジ		
ピン	本機からみた方向性	信号名
1	入力	RXD+
2	出力	TXD+
3	入力	CTS+
4	出力	RTS+
5	—	—
6	—	S-GND
7	—	S-GND
8	出力	+V
9	入力	RXD-
10	出力	TXD-
11	入力	CTS-
12	出力	RTS-
13	—	—
14	—	S-GND
15	出力	+V

CN-4 RJ45 (システムサコム仕様 A タイプ)		
ピン	本機からみた方向性	信号名
1	出力	+V
2	—	S-GND
3	入力	RXD+
4	出力	TXD-
5	出力	TXD+
6	入力	RXD-
7	—	S-GND
8	出力	+V

CN-5 端子台 10P		
ピン	本機からみた方向性	信号名
1	入力	RXD+
2	入力	RXD-
3	出力	TXD+
4	出力	TXD-
5	入力	CTS+
6	入力	CTS-
7	出力	RTS+
8	出力	RTS-
9	—	S-GND
10	出力	+V

6. ディップスイッチ(DSW)およびジャンパーピン(JP)の設定

本機は機能や通信に関する設定をディップスイッチ(以後 DSW)およびジャンパーピン(以後 JP)により行います。DSW は本機底面に実装されています。JP は本機内部にあるため、上板を留めているネジを外して開ける必要があります。

RS-232C や RS-422 の扱い方によっては出荷時設定から設定を変更する必要があります。はじめてご使用になる場合や、接続機器が変わる場合は、設定をご確認の上ご使用ください。

DSW : RS-422 側ターミネーター(終端抵抗)設定 DSW

スイッチ番号	OFF	ON
1	✓常時 OFF	設定不可
2	✓常時 OFF	設定不可
3	設定不可	✓常時 ON
4	✓常時 OFF	設定不可
5	設定不可	✓常時 ON
6	設定不可	✓常時 ON
7	RXD ターミネーター切断	✓RXD ターミネーター接続
8	RXD ターミネーター切断	✓RXD ターミネーター接続
9	CTS ターミネーター切断	✓CTS ターミネーター接続
10	CTS ターミネーター切断	✓CTS ターミネーター接続

上記は出荷時設定

JP1~90, CN6~11(いずれも本体内部) :

ジャンパーピンは本機内部にあるため、設定を変更する場合は電源を切り、電源端子および通信コネクタの接続を外して安全を確認してから行ってください。電源関連のジャンパーピンを誤って設定すると、作業者が危険にさらされたり、機器の破損、電源の短絡による発火や火災の恐れがありますので、充分にご注意ください。

外部機器への DC 電源出力機能は、下記を排他的に利用可能です。

- ・非絶縁 DC5V
- ・絶縁 DC5V
- ・電源出力なし

それぞれ複数個のジャンパーピンを正しく設定する必要があります。上記を混在するジャンパーピンの設定は危険ですので、いずれか一つの設定を行ってください。(設定は後述)

出荷時設定

- | | |
|----------------------------------|----------------|
| ・外部機器への電源出力 | なし |
| ・RS-422 出力のスルーレート | 低速(200kbps 未満) |
| ・FG と GND の接続 | 接続 |
| ・RS-232C Dsub 9P の 1 ピンと 9 ピンの接続 | 接続 |

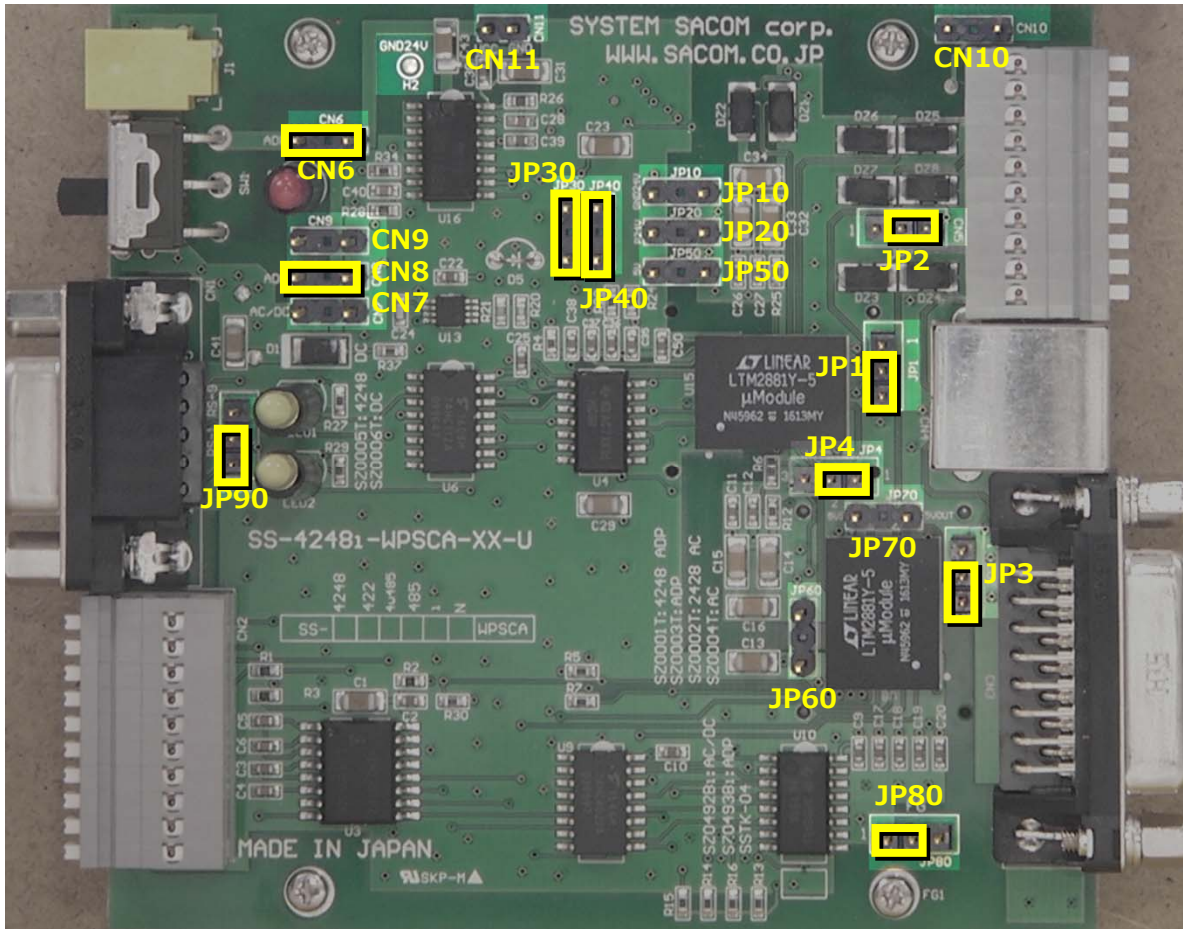


警告

変更の際には設定内容に充分注意し、間違いの無いように設定して下さい。

万が一間違えた場合は、短絡や火災など重大な問題の原因となる可能性があります。

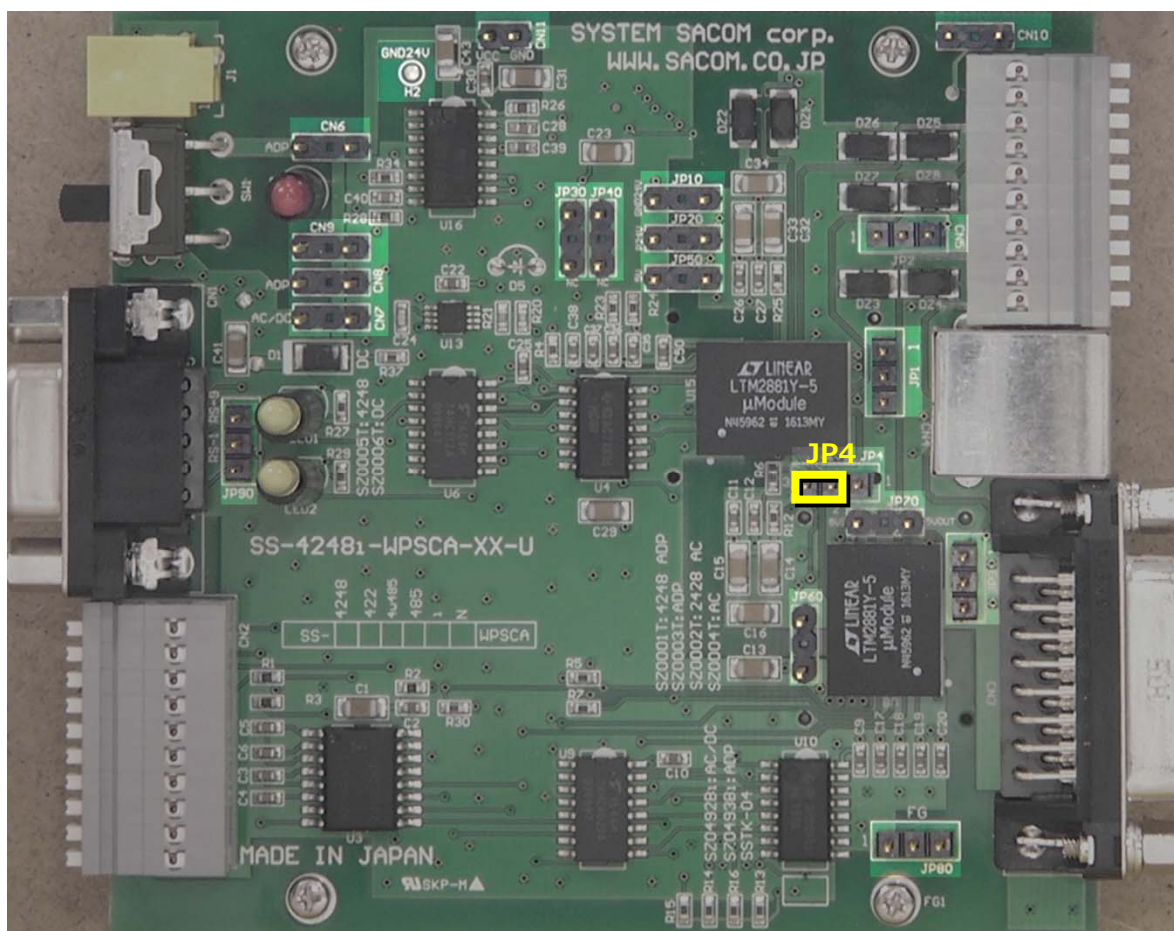
出荷時設定



ピン名	機能	ピンを設置する	ピンを設置しない	出荷時設定		
2P	本機自身の電源系設定	CN6	✓		設置する	
		CN7		✓	設置しない	
		CN8	✓	✓	設置する	
		CN10		✓	設置しない	
		CN11		✓	設置しない	
	外部機器へのDC電源出力設定	固定設定です。 危険ですので、設定を変更しないでください。	JP10		✓	設置しない
			JP20		✓	設置しない
			JP50		✓	設置しない
		以下は排他利用 1.非絶縁 DC5V 2.絶縁 DC5V	非絶縁 DC5V を外部機器への DC 電源として出力	出力する	✓ 出力しない	設置しない
			絶縁 DC5V を外部機器への DC 電源として出力	出力する	✓ 出力しない	設置しない
JP30	ジャンパーピン不使用時の収納場所	✓		設置する		
JP40	(上記設定時にはこのジャンパーを外して使用します)	✓		設置する		

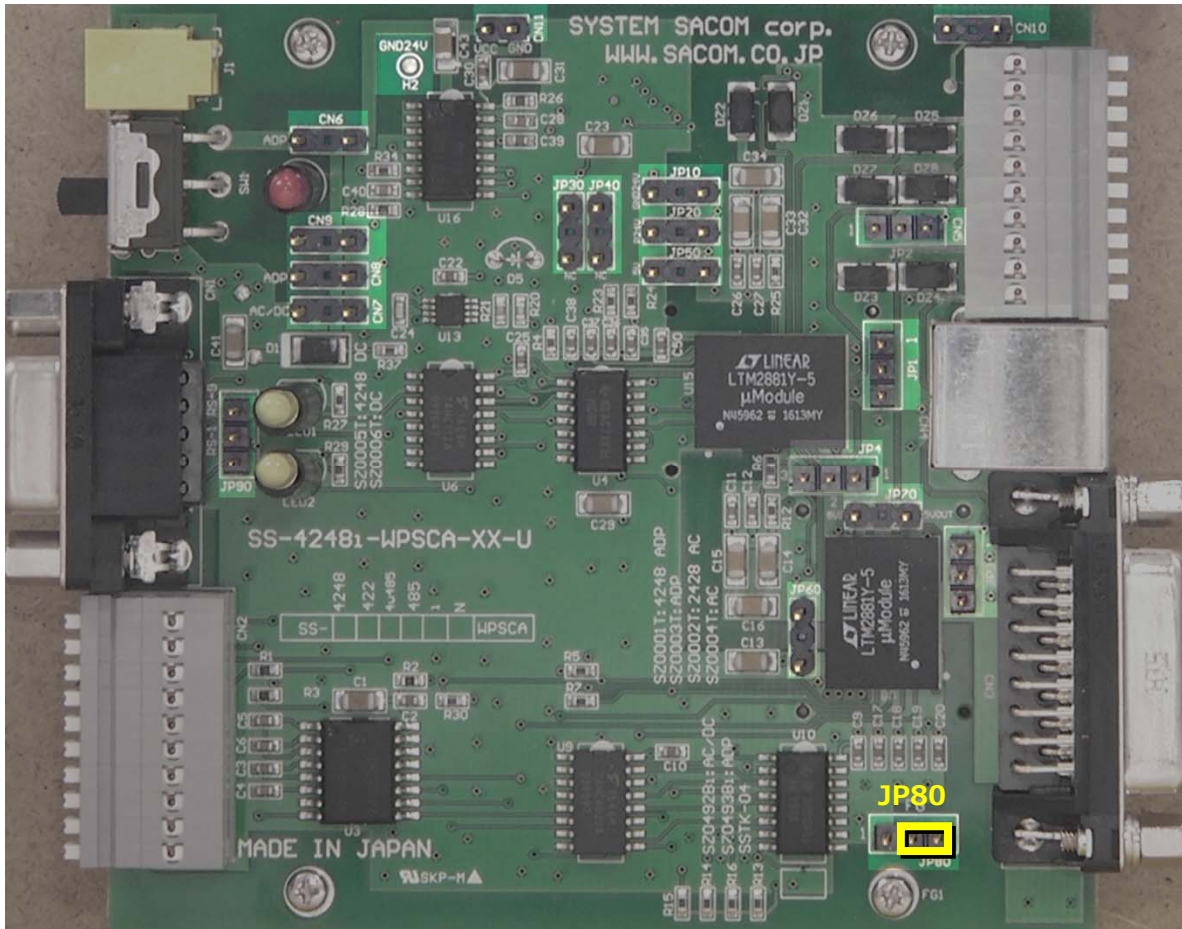
ピン名	機能	1-2 にピンを設置	2-3 にピンを設置	出荷時設定	
3P	外部機器へのDC電源出力設定	JP1	出力する	✓ 出力しない	2-3 に設置
		JP2	出力する	✓ 出力しない	2-3 に設置
		JP3	出力する	✓ 出力しない	2-3 に設置
	JP4	RS-422 出力のスルーレート (200kbps を境に高速/低速)	高速	✓ 低速	2-3 に設置
	JP80	フレームグランド(FG)とシグナルグランド(GND)の接続	✓ FG と GND を接続	FG と GND を切断	1-2 に設置
	JP90	CN1(RS-232C D-sub 9P)のピン 1 およびピン 9 間の内部接続	✓ 1-9 を接続	1-9 を切断	1-2 に設置

JP4 : RS-422 出力のスルーレートの設定 (写真は 2-3 にピンを設置)



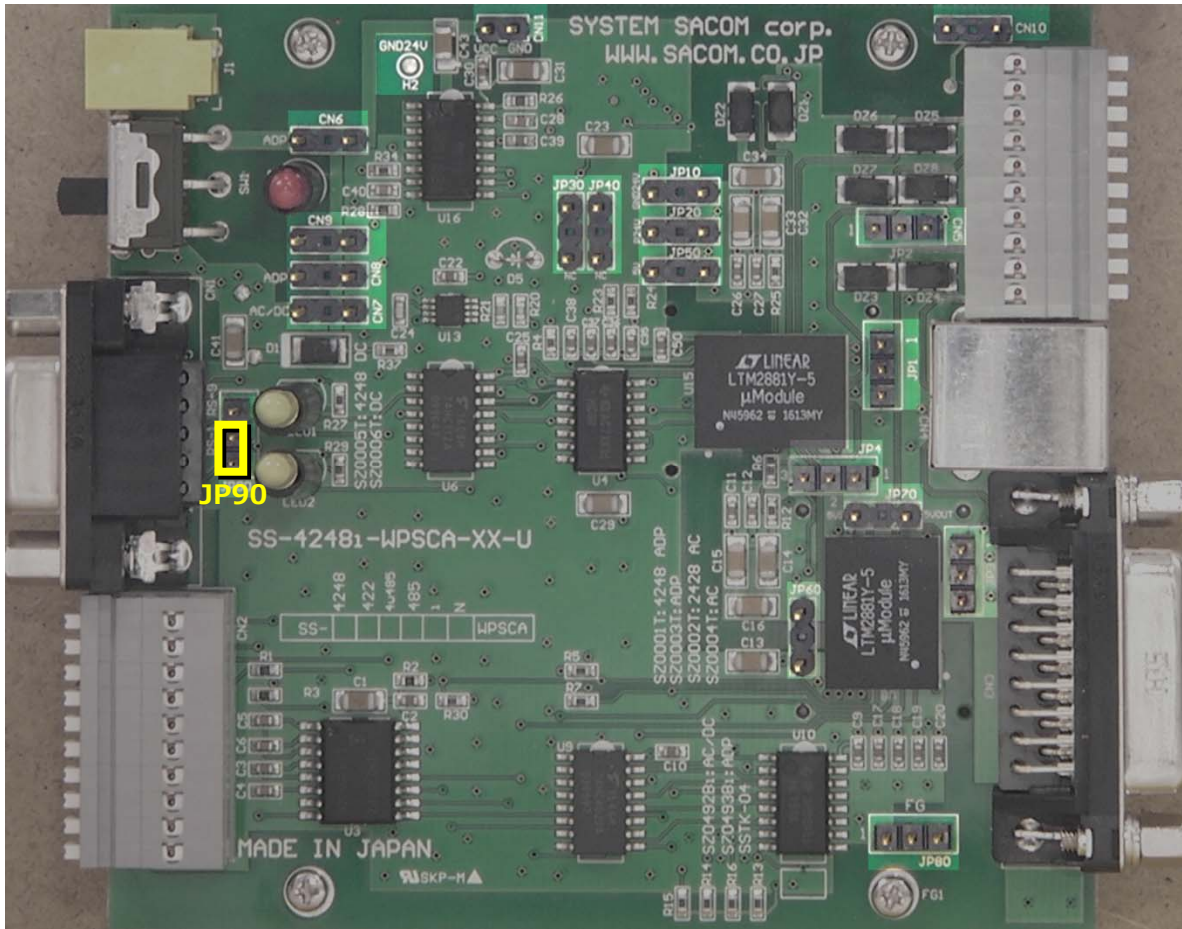
ピン名	機能	1-2 にピンを設置	2-3 にピンを設置
JP4	RS-422 出力のスルーレート (200kbps を境に高速/低速)	高速	低速

JP80 : フレームグランド(FG)とシグナルグランド(GND)の接続設定 (写真は 1-2 にピンを設置)



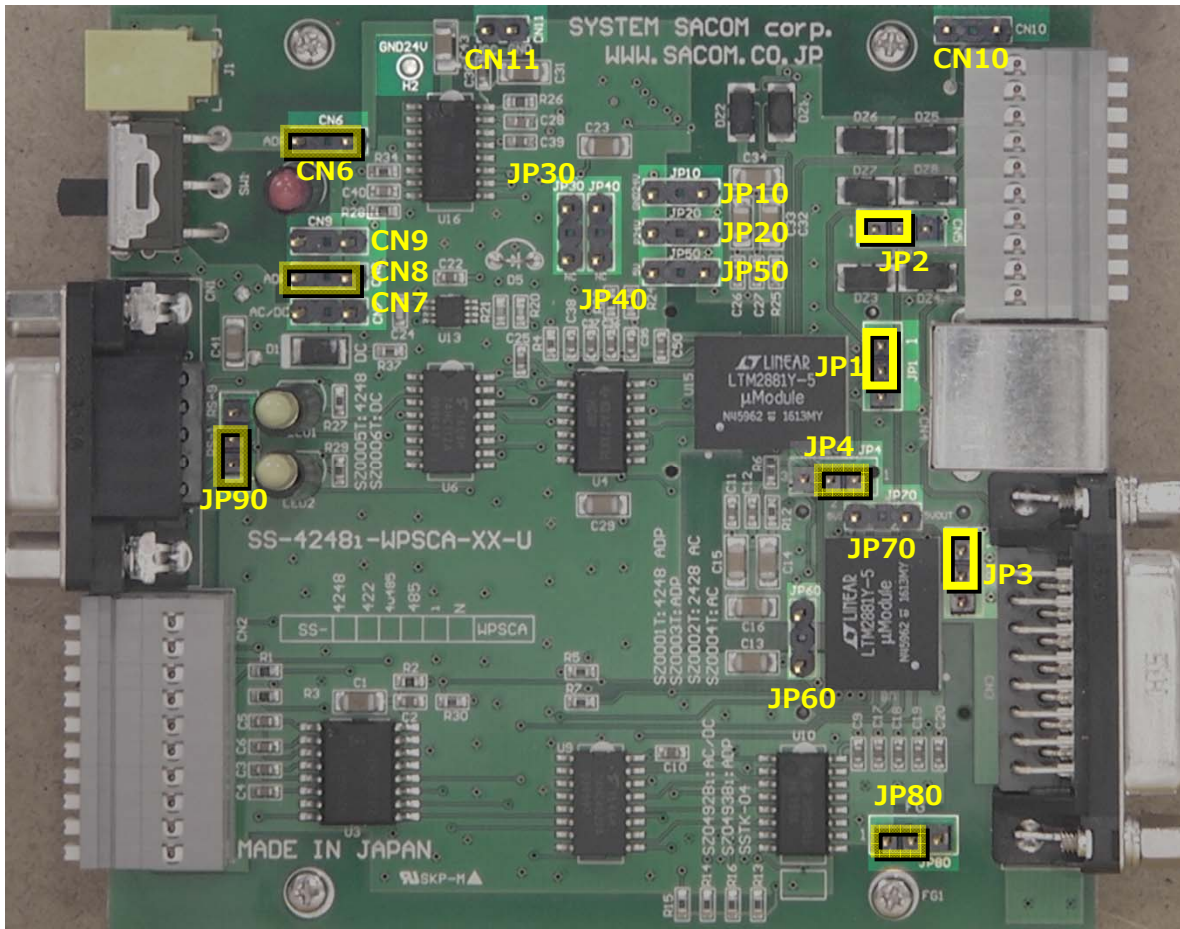
ピン名	機能	1-2 にピンを設置	2-3 にピンを設置
JP80	フレームグランド(FG)とシグナルグランド(GND)の接続	接続	分離

JP90 : CN1(RS-232C D-sub 9P)のピン 1 およびピン 9 間の内部接続 (写真は 1-2 にピンを設置)



ピン名	機能	1-2 にピンを設置	2-3 にピンを設置
JP90	CN1(RS-232C D-sub 9P)のピン 1 およびピン 9 間の内部接続	1-9 を接続	1-9 を分離

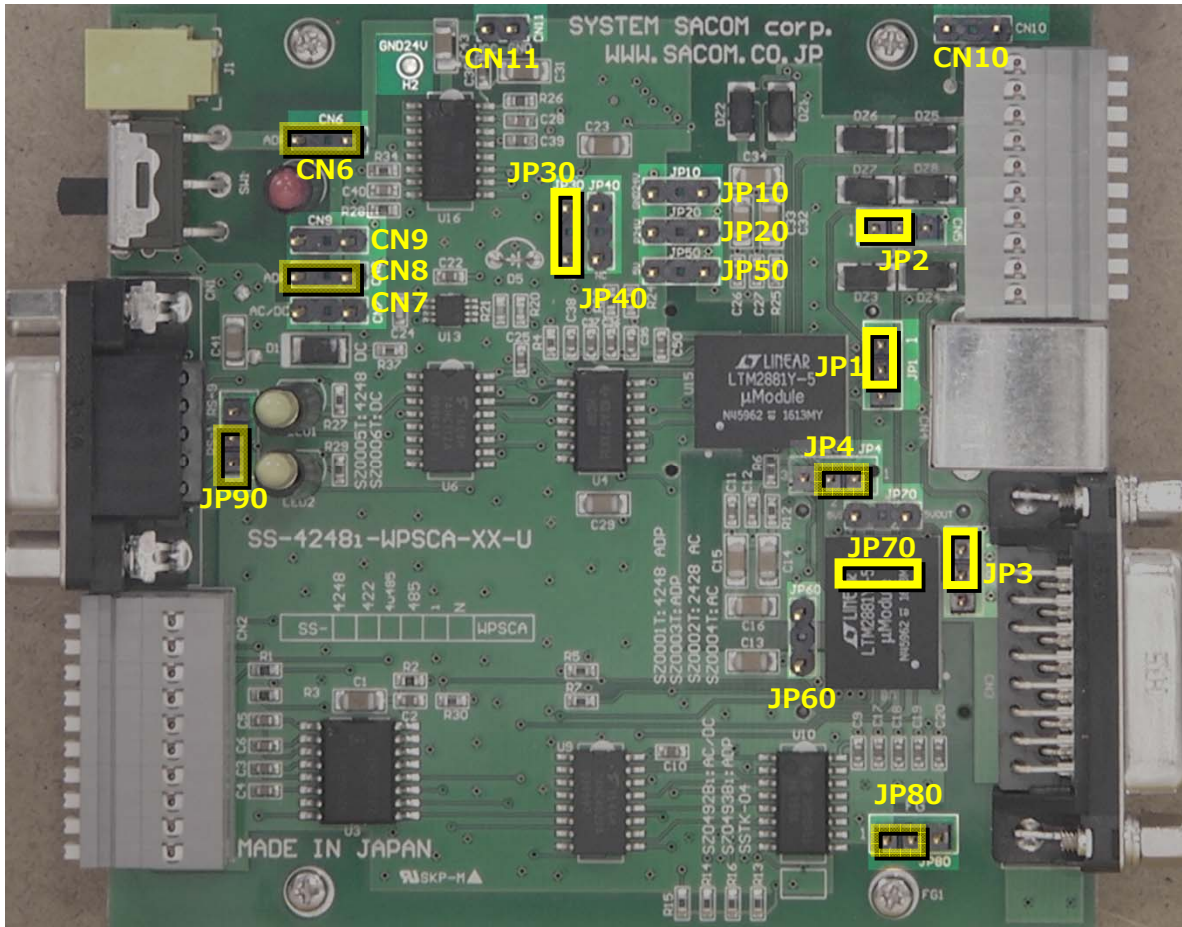
非絶縁 DC5V を外部機器への DC 電源として供給する際の設定



ピン名	機能	ピンを設置する	ピンを設置しない		
2P	CN9	外部機器への DC 電源出力設定	固定設定です。 危険ですので、設定を変更しないでください。	✓	
	JP10			✓	
	JP20			✓	
	JP50	以下は排他利用	非絶縁 DC5V を外部機器への DC 電源として出力	✓ 出力する	
	JP60	1.非絶縁 DC5V	絶縁 DC5V を外部機器への DC 電源として出力	✓ 出力する	✓ 出力しない
	JP70	2.絶縁 DC5V	ジャンパーピン不使用時の収納場所 (上記設定時にはこのジャンパーを外して使用します)		✓
	JP30			✓	

ピン名	機能	1-2 にピンを設置	2-3 にピンを設置	
3P	外部機器への DC 電源出力設定 CN3/CN4/CN5 の同時出力可	外部機器への DC 電源出力 (CN3(RS-422)へ)	✓ 出力する	
		外部機器への DC 電源出力 (CN5(RS-422)へ)	✓ 出力する	
		外部機器への DC 電源出力 (CN4(RS-422)へ)	✓ 出力する	

絶縁 DC5V を外部機器への DC 電源として供給する際の設定



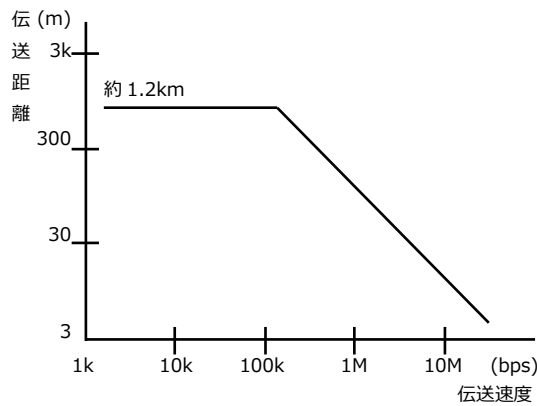
	ピン名	機能	ピンを設置する	ピンを設置しない	
2P	CN9	外部機器への DC 電源出力設定	固定設定です。 危険ですので、設定を変更しないでください。	<input type="checkbox"/>	<input checked="" type="checkbox"/>
	JP10			<input type="checkbox"/>	<input checked="" type="checkbox"/>
	JP20			<input type="checkbox"/>	<input checked="" type="checkbox"/>
	JP50	以下は排他利用 1.非絶縁 DC5V 2.絶縁 DC5V	非絶縁 DC5V を外部機器への DC 電源として出力	<input type="checkbox"/>	<input checked="" type="checkbox"/> 出力しない
	JP60		絶縁 DC5V を外部機器への DC 電源として出力	<input checked="" type="checkbox"/> 出力する	<input checked="" type="checkbox"/> 出力しない
	JP70		ジャンパーピン不使用時の収納場所 (上記設定時にはこのジャンパーを外して使用します)	<input checked="" type="checkbox"/>	<input type="checkbox"/>
	JP30		<input checked="" type="checkbox"/>	<input type="checkbox"/>	
JP40	<input type="checkbox"/>	<input checked="" type="checkbox"/>			

	ピン名	機能	1-2 にピンを設置	2-3 にピンを設置	
3P	JP1	外部機器への DC 電源出力設定 CN3/CN4/CN5 の同時出力可	CN3(RS-422)への DC 電源出力	<input checked="" type="checkbox"/> 出力する	<input type="checkbox"/>
	JP2		CN5(RS-422)への DC 電源出力	<input checked="" type="checkbox"/> 出力する	<input type="checkbox"/>
	JP3		CN4(RS-422)への DC 電源出力	<input checked="" type="checkbox"/> 出力する	<input type="checkbox"/>

7. 一般的な通信規格

	RS-232C	RS-485	RS-422
規格の範囲	<ul style="list-style-type: none"> ・電氣的仕様 ・ピンアサイン ・コネクタ 	<ul style="list-style-type: none"> ・電氣的仕様のみ 	<ul style="list-style-type: none"> ・電氣的仕様のみ
特徴	<ul style="list-style-type: none"> ・多数の装置が装備 ・規格では 最大伝送速度 19.2kbps 最大伝送距離 15m 	<ul style="list-style-type: none"> ・平衡伝送のため長距離高速の 伝送が可能 ・半二重のバス構成 ・規格では 最大伝送速度 10Mbps 最大伝送距離 12km 	<ul style="list-style-type: none"> ・平衡伝送のため長距離高速の 伝送が可能 ・規格では 最大伝送速度 10Mbps 最大伝送距離 12km
接続数	<ul style="list-style-type: none"> ・ポイントトゥポイント(1:1) 	<ul style="list-style-type: none"> ・マルチドロップにより、ドライバ 1 台に対して、レシーバ 32 台まで接続可能 (1:32) 	<ul style="list-style-type: none"> ・双方向通信はポイントトゥポイント(1:1) ・1 台の送信専用と複数台(最大 10 台)の受信専用のマルチドロップによる接続が可能 (1:10)

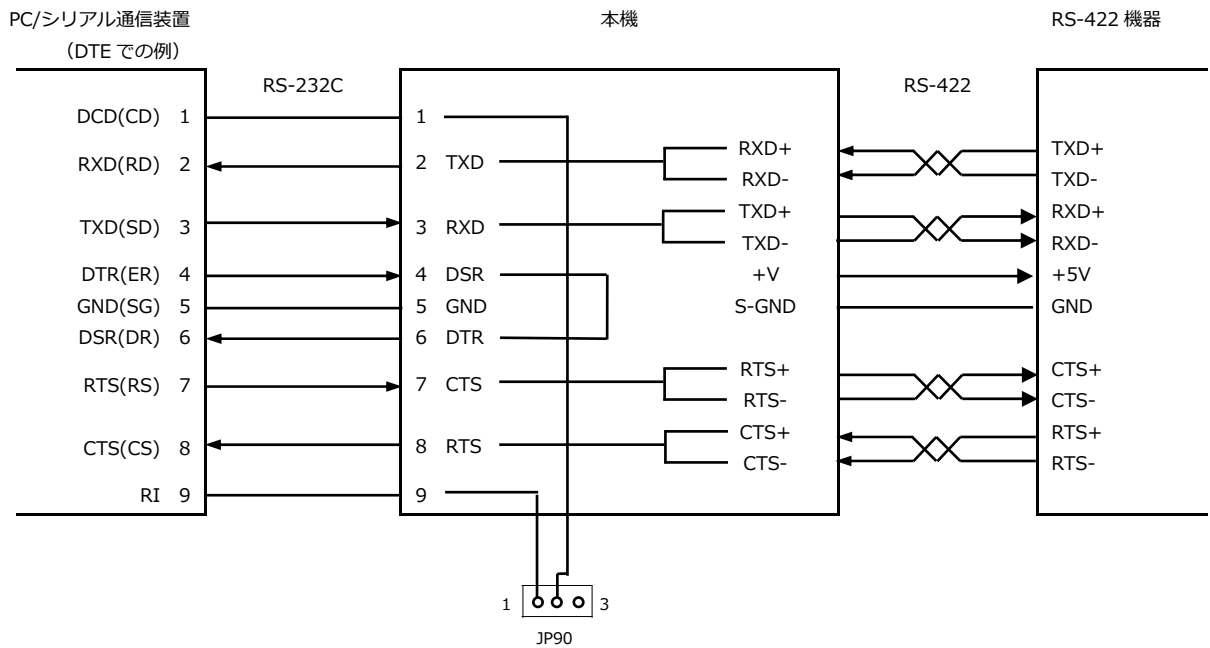
参考図 RS-485 と RS-422 の伝送速度と伝送距離の関係(グラフは両対数目盛り)



8. 本機の動作

本機はRS-232C⇔RS-422間で通信されるデータをソフトウェアの変更なしで双方向に通信するために作られています。本機はタイミングに関係なくRS-232Cで受け取った信号を、そのままRS-422として出力するため、パソコンなどの通信ソフト上ではRS-232Cの送受信として取り扱えます。RS-422の信号はRS-232Cのような不平衡方式の伝送ではなく、2本の信号線に論理が逆の電圧を対等に掛け、電圧差によってHigh(1の情報)とLow(0の情報)を決めるという平衡方式を採っています。

以下に簡単な内部動作に関して記します。

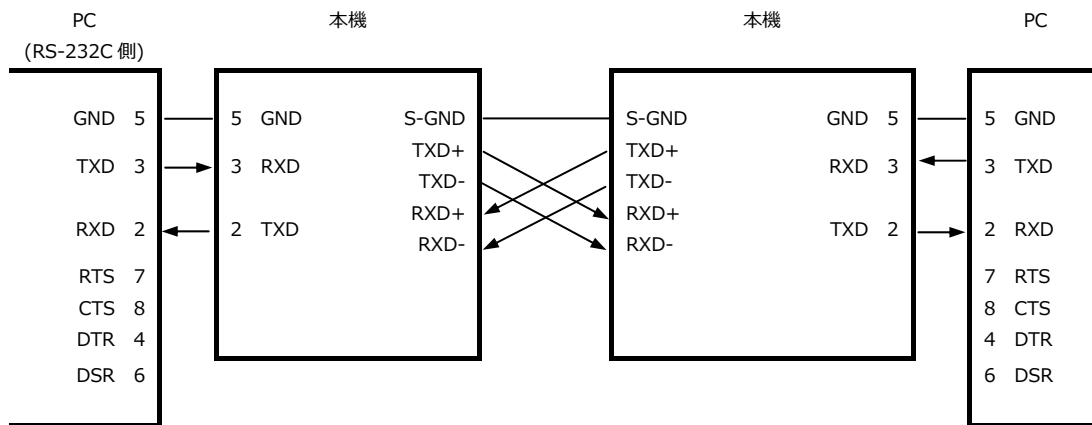


8.1. 接続方法

基本的な送受信通信を行う場合は、1:1 の接続となります。送信のみの場合は、送信側から本機を含め最大 32 台までの RS-422 規格の接続機器を同一のデータラインに接続できます。なお本機同士など受信抵抗値が 48KΩ以上であれば、最大 128 台の接続が可能です。

GND は TRD+/-信号の電圧基準ですが、GND が存在しない端末装置の場合でも、自ら GND ループが形成されるため、通信は可能です。しかし耐ノイズ性能や、ESD(静電気放電)などの外乱による対故障性能は低下するため、できるかぎり GND 接続が可能な装置でシステムを構成してください。

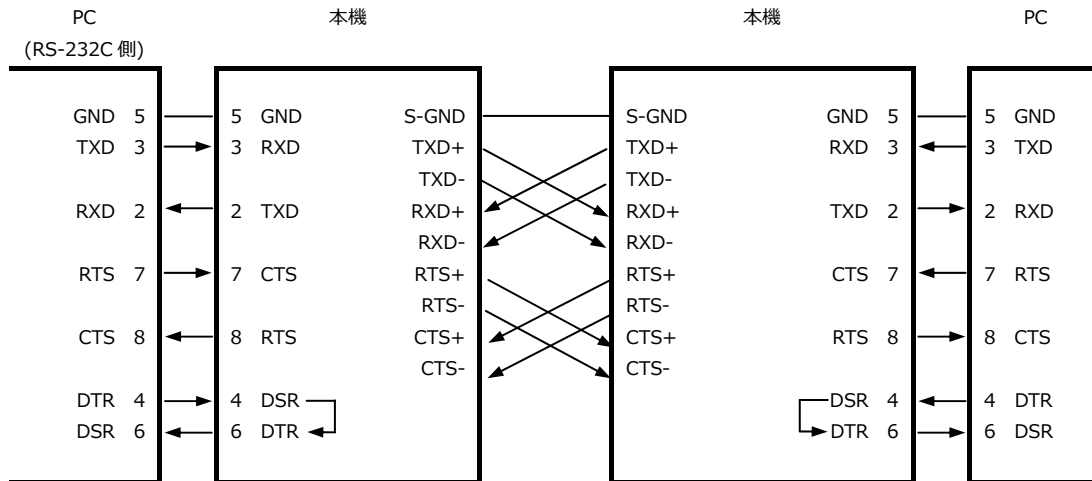
8.2. データ線のための伝送



8.3. データ線と制御線を使用する伝送

前項「データ線のみの伝送」の接続に加え、下記の制御線を接続します。

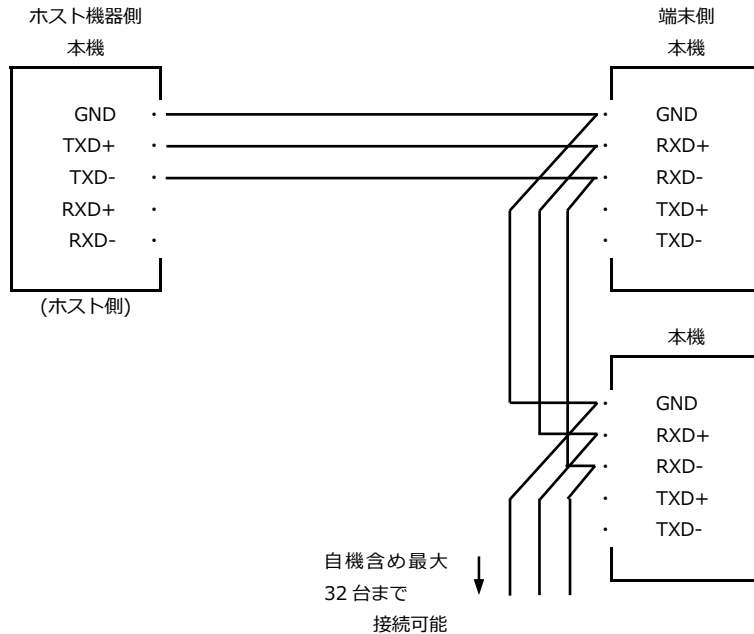
- ・ 自機 RTS+ → CTS+ 相手
- ・ 自機 RTS- → CTS- 相手
- ・ 自機 CTS+ ← RTS+ 相手
- ・ 自機 CTS- ← RTS- 相手



RTS と CTS の代わりに DSR と DTR を利用する場合は、RS-232C ケーブルの結線を入れ替えてください。

8.4. マルチ接続方法

基本的に RS-422 の規格は 1:1 の全二重通信ですが、ホスト機器からの送信専用を使う場合のみ、バス状に連結接続することにより、マルチドロップの通信が可能です。本機を含め 32 台まで下図のようにカスケード接続が可能です。この場合、ホスト機器からのデータは全ての端末に送られます。いずれも、+/- ケーブルはツイストペア線が必須です。



8.5. ターミネータ

RS-422 は接続上の両端となる機器にターミネータ(終端抵抗)を付ける必要があります。本機はターミネータを本体に内蔵しており、DSW によりオン(付ける)/オフ(外す)が設定できます。データラインは DSW-7, DSW-8、CTS 制御線は DSW-9, DSW-10 で設定を行います。送信のみの適応として、3 台以上の接続を行う際、受信する最後尾の一台だけがターミネータオン、その途中の機器はすべてターミネータオフとなります。

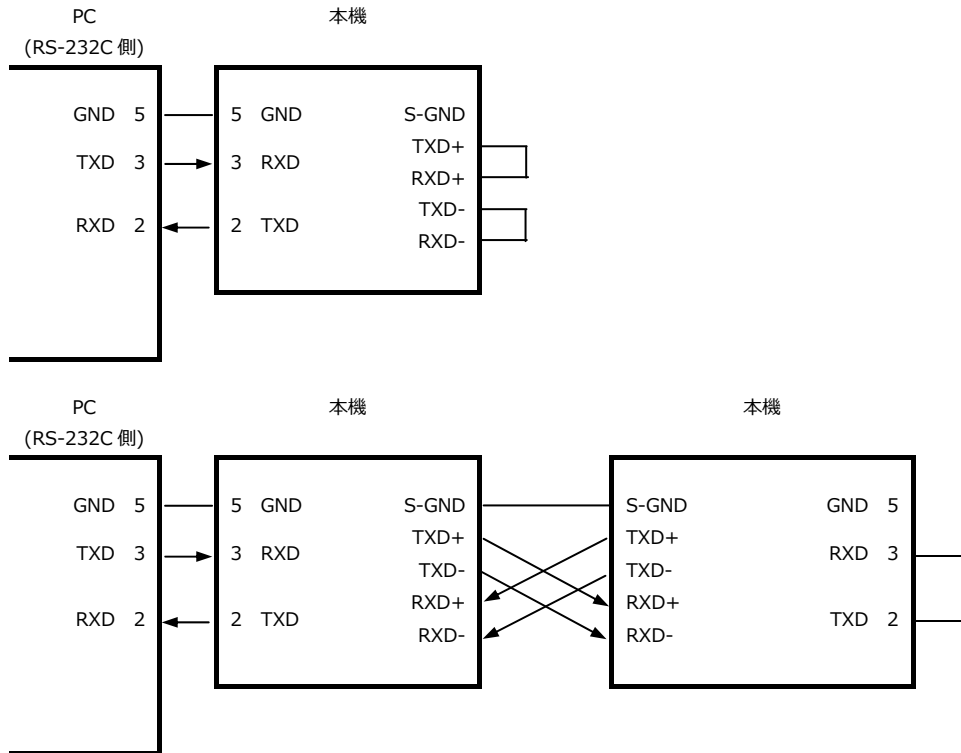
8.6. スルーレート

スルーレートとは RS-422 側送信波形の傾斜時間です。適切に設定することにより、ケーブルでの反射を低減し、通信障害を防ぎます。

出荷時設定	接続	スルーレート	開放特性	備考
	JP4 の 1-2 を接続	高速	立上・立下ともに 50ns	目安として通信速度が 200kbps 以上
✓	JP4 の 2-3 を接続	低速	立上・立下ともに 1.5μs	目安として通信速度が 200kbps 未満

8.7. 簡単な動作確認

ケーブルを敷設して本機を接続した後、機器間の通信がうまくいかない場合は、DSW 設定の確認と共に簡単な折り返しテストをすることをおすすめします。



8.8. ケーブル

RS-422 で使用するケーブルは、外被シールド付きツイストペアです。特性インピーダンスは 100 ~ 120Ω です。当社は CAT5E ケーブルを推奨しています。

8.9. 外部機器への DC 電源出力

本機より RS-422 コネクタを利用して接続する外部機器へ DC 電源を供給することができます。外部機器への DC 電源出力機能は、下記の 2 種類を排他的に利用可能です。

- 1 非絶縁 DC5V-----但し、通信絶縁機能が損なわれ、非絶縁通信となります。
- 2 絶縁 DC5V-----通信機能も絶縁状態で行われます。

出力する端子は RS-422 側コネクタの以下のピン番号です。

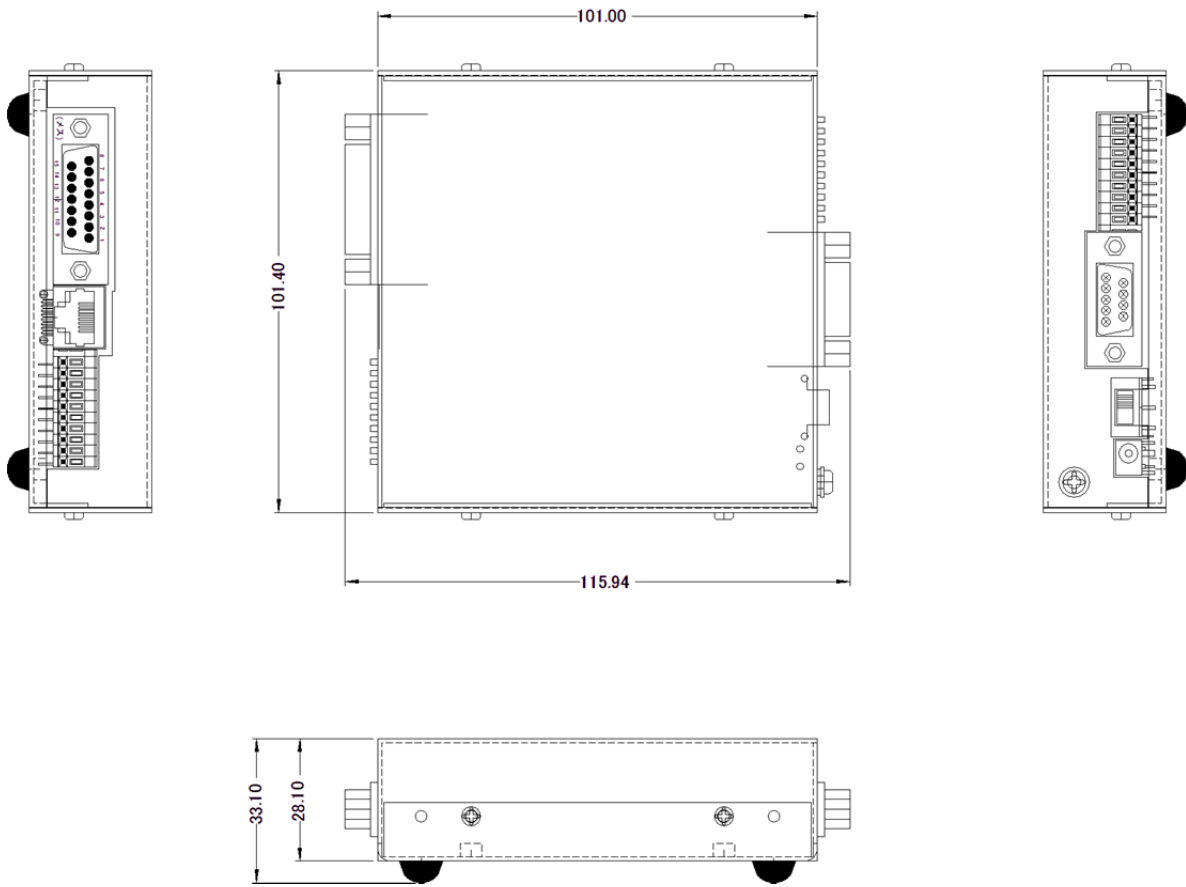
JP1	CN3(D-sub 9P)ピン 8, ピン 15 への DC 電源出力
JP2	CN5(RJ45)ピン 1, ピン 8 への DC 電源出力
JP3	CN4(端子台 10P)ピン 10 への DC 電源出力

それぞれのジャンパー接続内容は下記の通りとなります。

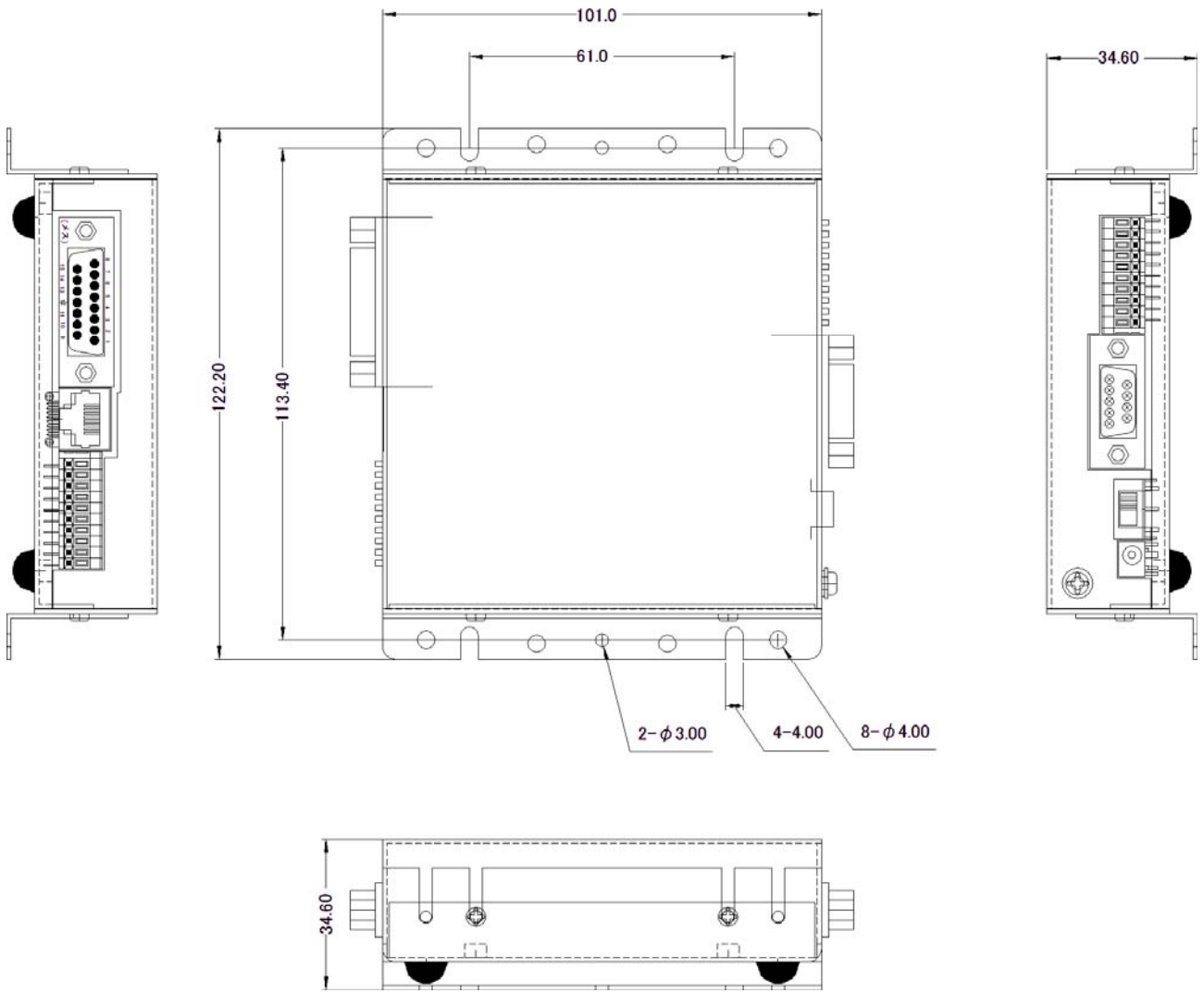
- 1-2 にショートピンを設置すると DC 電源出力、
- 2-3 にショートピンを設置すると不出力（工場出荷状態）

9. 外形寸法図

9.1. 本体外形寸法図



9.2. 取付金具寸法図



保証規定

保証期間内に正常な使用状態において万一故障した場合は保証規定に従い無料で修理いたします。本製品の運用を理由とする損失、逸失利益等の請求につきましては、いかなる責任、保証も負いかねますので、予めご了承ください。

保証期間内でも次のような場合は有料修理になります。

- ・ 保証書をご提示されないとき。
- ・ 保証書の所定事項の未記入、字句を書き換えられたもの、および販売店の表示の無いとき。
- ・ 火災・地震・水害・落雷・その他の天災・公害や異常電圧による故障および損傷。
- ・ お買上げ後の輸送、移動時の落下など、お取り扱いが不適当なために生じた故障および損傷。
- ・ 取扱説明書に記載の使用方法および注意に反するお取り扱いによって発生した故障および損傷。
- ・ 部品の取り外しおよび再挿入または指定以外の部品を使用したことにより生じた故障および損傷。
- ・ 他の機器との接続が原因で本製品に生じた故障および損傷。
- ・ その他明らかに設置条件・設置場所の不備による事故によって生じた故障および損傷。
- ・ 指定のサービス部門以外で半田付けなどの改造をされたとき。
- ・ 消耗品類の交換。

修理を依頼される場合はお買上げの販売店まで本保証書を添えてご持参下さい。ご送付される場合は送料をご負担願います。

本保証書は再発行しませんので必ず保管しておいてください。

年 月 日	サービス内容	担当者

保証書

保 証 書

品 名	RS-232C⇔RS-422 変換ユニット 寒冷地仕様・絶縁型・AC アダプター電源仕様
型 名	SS-422i-WPSCA-ADP-U
保証期間	お買い上げから 1 年
お買い上げ日	平成 年 月 日
お 客 様	ご住所 〒
	フリガナ
	お名前
	電話番号 ()

本保証書は裏面記載の内容により無料修理をお約束するものです。

本保証書は日本国内で使用される場合にのみ有効です。

This warranty is valid only in Japan.

本保証書は再発行いたしませんので大切に保存してください。

販売店	住所・店名・電話番号	印
-----	------------	---

製造・販売元 システムサコム工業株式会社

本社 〒130-0026
東京都墨田区両国 1-12-10 カネオカビル 6F
TEL 03-6659-9261
FAX 03-6659-9264

20171214