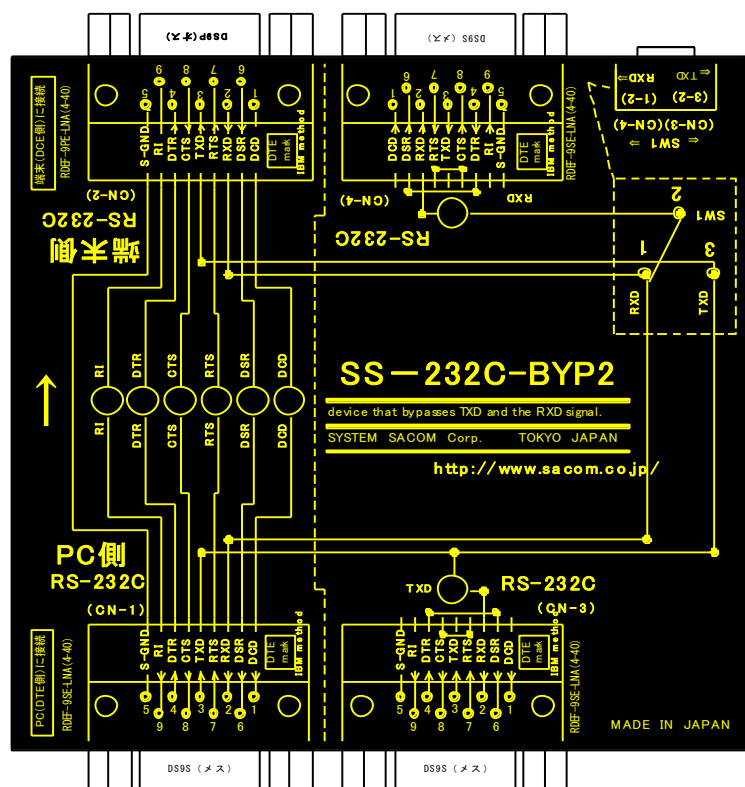


RS-232C の TXD、RXD 信号分岐ユニット

SS-232C-BYP2

取扱説明書



システムサコム工業株式会社

このマニュアルは <http://www.sacom.co.jp> からダウンロードできます。



はじめに

このたびは、当社製品『SS-232C-BYP2』をお買い求めいただき、誠にありがとうございます。本ユニットをご使用するにあたって、マニュアルをお読みになって、正しくお使いいただくようお願いいたします。

本文中のマークについて(必ず始めにお読み下さい)

この取扱説明書には、あなたや他の人々への危害や財産への損害を未然に防ぎ、本製品を安全にお使いいただくために、守っていただきたい事項を示しています。

その表示と図記号の意味は次のようになっています。内容をよみ理解してから本文をお読み下さい。

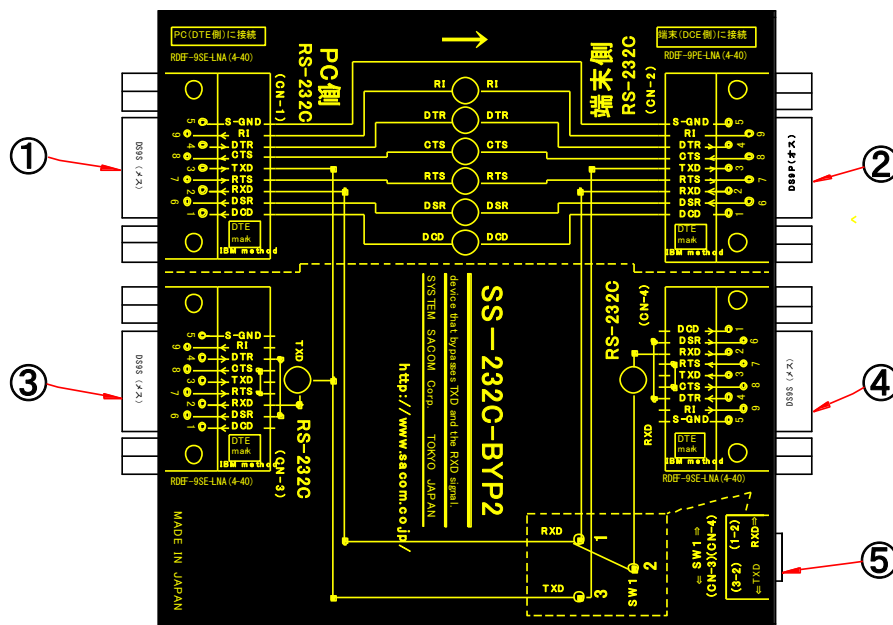
 警告	この表示を無視して、誤った取扱をすると、人が死亡または重傷を負う可能性がある内容を示しています。
 注意	この表示を無視して、誤った取扱をすると、人が損害を負う可能性が想定される内容および物的損害のみの発生が想定される内容を示しています。

- ① 製品の仕様および取扱説明書の内容は予告なく変更することがあります。
- ② 本製品および本取扱説明書の一部または全部を無断転載することは禁じられています。
- ③ 本取扱説明書の内容は万全を期して作成いたしました。万が一ご不審な事やお気づきの事がございましたら、システムサコム工業㈱までご連絡下さい。
- ④ 当社では、本製品の運用を理由とする損失、逸失利益等の請求につきましては、上記に関わらずいかなる責任も負いかねますので、予めご了承下さい。
- ⑤ 本製品は、人命に関わる設備や機器などへの使用は意図されておりません。これら設備や機器などに本装置を使用され人身事故、財産損害などが生じて、当社はいかなる責任も負いかねます。
- ⑥ 本製品およびソフトウェアが外国為替及び外国貿易管理法の規定により戦略物資（又は役務）に該当する場合には日本国外へ輸出する際に日本国政府の輸出許可が必要です。

■機能

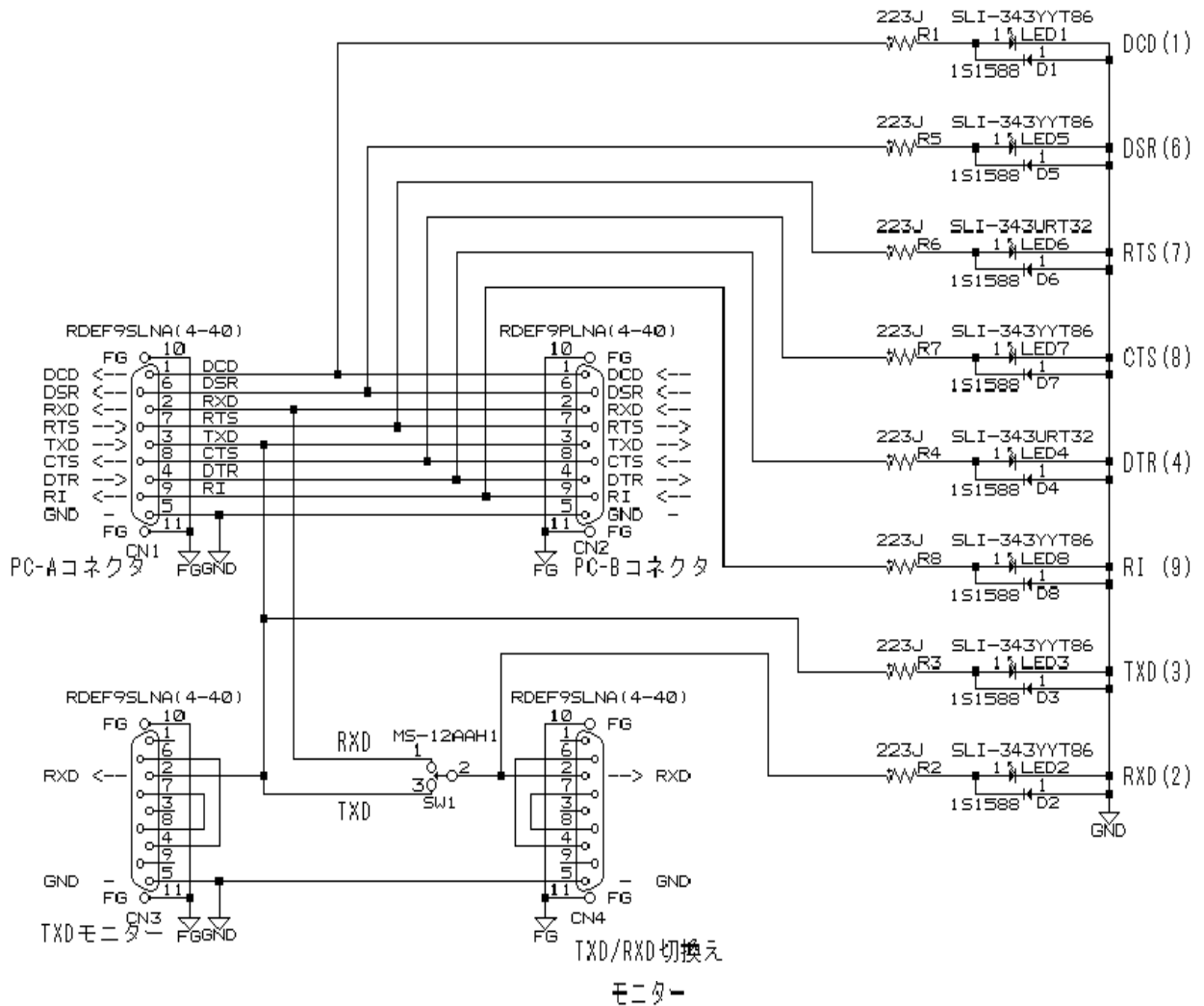
- RS-232Cで通信している機器間のTXD・RXD信号を通信に支障を与えることなくモニターすることができます。
- CN-1にPCを接続し、CN-2に端末器を接続し通信をした場合
CN-1のTXD信号をCN-3のRXD端子(ピン2番 PCのTXD信号)でモニターすることができます。
CN-2のRXD信号をCN-4のRXD端子(ピン2番 端末器のTXD信号)でモニターすることができます。
- CN-4は、SW1でCN-1のTXD信号、CN-2のRXD信号を切換えてモニターすることができます。
- CN-3とCN-4のDTRとDSR、RTSとCTSは本ユニット内部で接続されています。(ループバック済みです)

■外観図、各部名称



- ① CN-1 コネクタ(Dsub9P メス) : PC 等と接続します。
- ② CN-2 コネクタ(Dsub9P オス) : 端末器等と接続します。
- ③ CN-3 コネクタ(Dsub9P メス) : CN-1 の TXD 信号(PC 等の TXD 信号)をモニターします。
- ④ CN-4 コネクタ(Dsub9P メス) : CN-2 の RXD 信号(端末機器の TXD 信号)をモニターします。
- ⑤ SW1(TXD、RXD 切換スイッチ) : CN-1 の TXD 信号、CN-2 の RXD 信号を切換えてモニターすることができます。工場出荷時は CN-2 の RXD 信号をモニターする設定になっています。

■ 回路図



■仕様

SS-232C-BYP2仕様

項目		SS-232C-BYP2
PC側	最大伝送速度	921.6Kbps
	最大伝送距離	最大約7m
	PC接続コネクタ(CN-1)	DS9P(メス) インチネジ
	モニター接続コネクタ(CN-3)	DS9P(メス) インチネジ (CN-1 3番ピンTXD信号をモニター) DTRとDSR、RTSとCTS接続済み
端末機器側	最大伝送速度	921.6Kbps
	最大伝送距離	最大約7m
	端末機器接続コネクタ(CN-2)	DS9P(オス) インチネジ
	モニター接続コネクタ(CN-4)	DS9P(メス) インチネジ (CN-2 2番ピンRXD信号をモニター) DTRとDSR、RTSとCTS接続済み
モニター切換SW1	1-2 接続	CN-4は、CN-1のTXD信号をモニターする(PCのTXD信号)
	3-2 接続	CN-4は、CN-2のRXD信号をモニターする(端末機器のTXD信号)
動作温度・湿度範囲 保存温度・湿度範囲		・3~50°C, 30~80% ・-20~75°C, 5~85% (結露しないこと)
保存温度・湿度範囲		-20~75°C, 5~85% (結露しないこと)
外形寸法・重量		101(W)X101(D)X19.5(H) mm 約250g
オプション		・取付金具(SSTK-03 L型2枚一組 定価¥1,000-) ・各種ケーブル

製品に関するお問い合わせは

〒130-0026 東京都墨田区両国 1-12-10 カネオカビル6F

TEL:03-6659-9261 FAX:03-6659-9264

システムサコム工業株式会社

保証規定

1. 保証期間内に正常な使用状態において、万一故障した場合は、保証規定に従い無料で修理いたします。
2. 保障期間内でも次のような場合は有料修理になります。
 - ① 保証書をご提示されないとき。
 - ② 保証書の所定事項の未記入、字句を書き換えられたもの、および販売店の表示の無いとき。
 - ③ 火災・地震・水害・落雷・その他の天災、公害や異常電圧による故障および損傷。
 - ④ お買上げ後の、輸送、移動時の落下など、お取り扱いが不適当なために生じた故障および損傷。
 - ⑤ 取扱説明書に記載の使用方法および注意に反するお取り扱いによって発生した故障および損傷。
 - ⑥ 部品の取り外しおよび再挿入、または指定以外の部品を使用したことにより生じた故障および損傷。
 - ⑦ 他の機器との接続が原因で本製品に生じた故障および損傷。
 - ⑧ その他、明らかに設置条件・設置場所の不備による事故によって生じた故障および損傷。
 - ⑨ 指定のサービス部門以外で半田付けなどの改造をされたとき。
 - ⑩ 消耗品類の交換。
3. 修理を依頼される場合はお買上げの販売店まで本保証書を添えてご持参下さい。やむをえず送付される場合は送料をご負担願います。
4. 本保証書は再発行しませんので必ず保管しておいてください。

年 月 日	サービス内容	担当者

保 証 書

品 名	RS-232C TXD、RXD 信号分岐ユニット
型 名	SS-232C-BYP2
保 証 期 間	お買上げ日から 1年
お買上げ日	西暦 年 月 日
お 客 様	ご住所 〒
	フリガナ お名前
	電話番号 ()

本保証書は裏面記載の内容により無料修理を行うことをお約束するものです。

本書は日本国内で使用される場合にのみ有効です。

This warranty is valid only in Japan.

本書は再発行いたしませんので、大切に保存してください。

販 売 店	住所・店名・電話番号
	印

製造・販売元 システムサコム工業株式会社

本社 〒130-0026 東京都墨田区両国 1-12-10 カネオカビル6F

TEL:03-6659-9261 FAX:03-6659-9264