

DC24V電源ユニット

防塵・防水仕様(等級:IP65)

DWP-WPS30W-DC24V

IN:AC85~240V OUT:24V-1.2A 30W

絶縁仕様

マニュアル Ver2.2



システムサコム工業株式会社

このマニュアルは <http://www.sacom.co.jp> からダウンロードできます。

必ず始めにお読み下さい

この取扱説明書には、あなたや他の人々への危害や財産への損害を未然に防ぎ、本製品を安全にお使いいただくために、守っていただきたい事項を示しています。

その表示と図記号の意味は次のようになっています。内容をよみ理解してから本文をお読み下さい。



この表示を無視して、誤った取扱をすると、人が死亡または重傷を負う可能性がある内容を示しています。

この表示を無視して、誤った取扱をすると、人が損害を負う可能性が想定される内容および物的損害の発生が想定される内容を示しています。

重要事項

- ① 製品の仕様および取扱説明書の内容は予告なく変更することがあります。
- ② 本製品および本取扱説明書の一部または全部を無断転載することは禁じられています。
- ③ 本取扱説明書の内容は万全を期して作成いたしました。万が一不審な事やお気づきの事がございましたら、システムサコム工業(株)までご連絡下さい。
- ④ 当社では、本製品の運用を理由とする損失、逸失利益等の請求につきましては、上記に関わらずいかなる責任も負いかねますので、予めご了承下さい。
- ⑤ 本製品は、人命に関わる設備や機器などへの使用は意図されておりません。これら設備や機器などに装置を使用され人身事故、財産損害などが生じても、当社はいかなる責任も負いかねます。
- ⑥ 本製品およびソフトウェアが外国為替及び外国貿易管理法の規定により戦略物資(又は役務)に該当する場合には日本国外へ輸出する際に日本国政府の輸出許可が必要です。

目 次

必ずお読みください	2
重要事項	2
はじめに	4
1、製品の概要・特徴	5
2、製品構成	5
3、仕様	5
4、各部の名称と機能	6
5、DC出力側ケーブル(オプション)の接続の基本手順	7
6、外形寸法図、取付足装着時寸法図・電柱取付図	8
保証規定	10
保証書	11
オプション一覧表・価格表	12

はじめに

この度は、システムサコム工業㈱の『DWP-WPS30W-DC24V』をお買い求めいただき、誠にありがとうございます。本ユニットをご使用するにあたって、本マニュアルをご熟読の上、正しくご利用頂きますようお願いいたします。

なお、本機の取扱につきましては多少の電氣的、ソフトウェア的知識を要しますことをご理解ください。

使用上の警告と注意



警告

- 1、接続機器の電源を全て切断してから端子台への接続および取り外しを行ってください。接続機器によっては感電の危険があります。
- 2、高い電圧が内部に存在しており、カバーを開けたまま電源の投入は危険です。また必ずカバーを閉じた状態でご使用ください。
- 3、衝撃を与えたり、機器に過度の圧力を加えると機器が変形し、防水・防塵効果が薄れたり、内部ショートなどにより、火災や人命に関わる事故を誘発するおそれがありますので取り扱いにはご注意ください。
- 4、ご使用する電源電圧をご確認の上、必ず適した電源ケーブルをご使用ください。



注意

- 1、コネクタ類に加える電圧、電流は仕様に規定された値を守ってください。過熱による火災や漏電のおそれがあります。
- 2、端子台にケーブルを接続するときは、裸の導線部分が出ないように慎重に接続してください。特に電源の供給部分がショートすると、故障の原因や火災などの事故の原因になります。
- 3、不安定な所には設置しないでください、落下により機器を破損したり、思わぬ事故につながります。
- 4、設置場所はノイズ環境を考慮して行って下さい。
- 5、ケーブルを野外に設置する場合は雷にご注意下さい。その際には電気系に詳しい方にご相談して下さい。
- 6、電源ノイズや電源の瞬断による電源の不安定、雷などによる停電の恐れがある場合には、その影響を軽減するために、電源をUPS(無停電電源)等の安定化電源を用いることをお奨めいたします。
- 7、設置場所として以下のような環境での使用は避けて下さい。
 - ・(-10～60℃)の範囲を超える場所
 - ・IP65の基準を超える場所
 - ・静電気障害、または強い電磁界の発生する可能性のある場所
 - ・強い振動のある場所
 - ・直射日光のあたる場所
- 8、発火性ガスの存在するところでご使用なさないでください。引火により火災の可能性あります。
- 9、故障が発生したときはすぐに電源ケーブルのコンセントを抜き、お買い求めの販売店か当社までご連絡ください。
- 10、当社以外で改造・修理を行われた場合は保証の対象となりませんのでご注意ください。
- 11、本機および本書の仕様は予告無く変更することがあります。

1、製品の概要・特徴

DWP-WPS30W-DC24V は、防塵・防水型 IP65 (JIS C 0920:2003 又は ICE60529 に基づく防塵・防水型等級) に準拠した DC 電源ユニットです。入力電源は AC85～260V です。

防塵・防水 保護等級 IP65 の内容説明

(JIS C 0920:2003 又は ICE60529 に基づく防塵・防水保護等級)

- ・防塵特性 (IP65の6の部分): 粉塵が内部に侵入しないレベル。
- ・防水特性 (IP65の5部分): 放水部ノズル ϕ 6.3、12.5 L/min であらゆる方向から外皮表面積 1 m^2 当りのべ少なくとも3分間以上散水して、浸水に対して有害な影響を与えないレベル。

DWP-WPS30W-DC24V の特長

- ① 防水・防塵型 (IP65) タイプの DC 電源ユニットです。

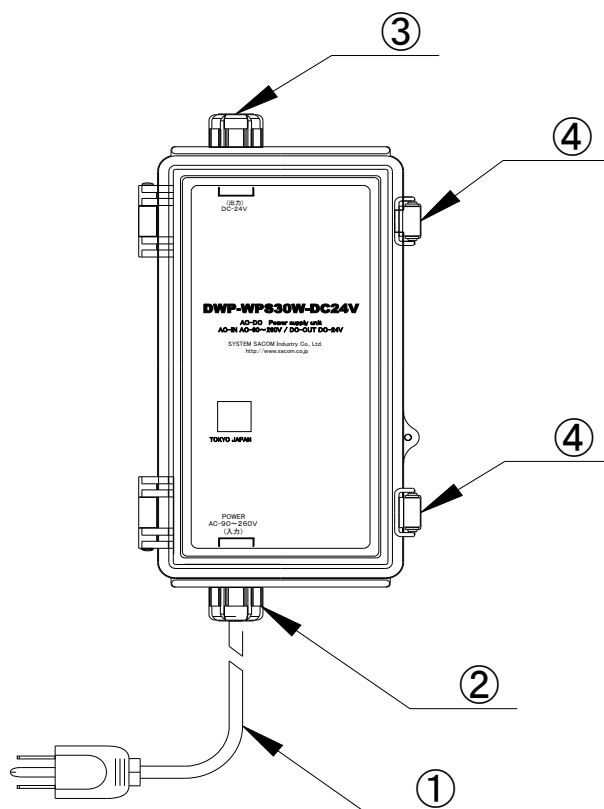
2、製品構成

- | | |
|-----------------------|-----|
| ① DWP-WPS30W-DC24V 本体 | 1 台 |
| ② マニュアル (本書) | 1 冊 |
| ③ 保証書・保証規定 (マニュアルに添付) | 1 枚 |
| ④ 取付足: 4 個 | 1 式 |

3、仕様

項目/品名	DWP-WPS30W-DC24V (仕様)
入力電圧	AC85～260V ・ 3P-ACケーブル 約 3m
出力電圧	24V-1.2A 30W
動作温度/保存温度	-10～60 $^{\circ}\text{C}$ / -20～70 $^{\circ}\text{C}$
防水・防塵特性	IP65
外形寸法・重量	252 (W) X 127 (D) X 77 (H) mm 937g
付属品	・ 取付足 4 個
オプション	・ DC出力側ケーブル 型番: DWP-CBL-DC-□m □: 長さ ・ 電柱取付具 型番: SSTKD-01 円周 (Max1400mm)

4、各部の名称と機能



①・3P-AC ケーブル (7A-125V) 長さ役3m です。

②・AC ケーブル用ケーブルグランド

AC 電源ケーブルが通されております。

しっかり締めて、ご利用ください。 緩いと、水漏れに原因になりますのでご注意ください。

③・DC出力ケーブルグランド

DC出力ケーブルを通します。

適応純正ケーブル: 型名 DWP-CBL-DC-□m □は長さ、メートル単位

ご注文例 10m のケーブルの例

DWP-CBL-DC-10m 1本

お客様ご自身で準備される場合は

・適応線材: AWG24~20 3芯 キャブタイヤタイプ 50V-2A 以上

外径範囲: 最小φ5.5~最大φ10.0 厳守してください。

・ケーブル両端は圧着棒端子処理をお勧めします。

適合圧着棒端子: AI0,25-10-YE(フェニックス) 圧着工具: CRIMPFOX6(フェニックス)AWG24~20

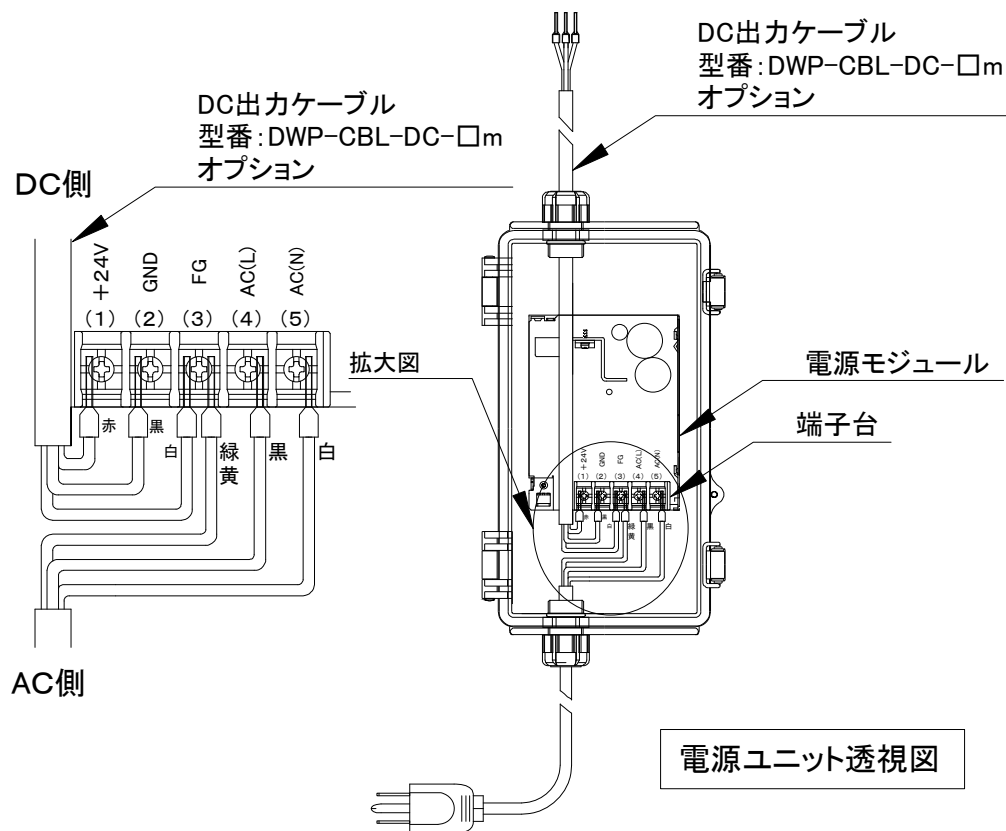
④ ラッチ金具: 防塵・防水ケース本体の上蓋をパッキンで締付ながら密閉する金具です。

上蓋のフック部分に引っ掛けてパチンと音がするまで、押し下げてください。

このラッチ金具は、本ユニット設置現場の最終段階で、一度上蓋を開けて再度閉じ上蓋のフック部分に引っ掛けてパチンと音がするまで、押し下げてください。

(防塵・防水ケース本体の内部と外部の気圧の差を少なくするためです。)

5、DC出力側ケーブル(オプション)の接続の基本手順



- 1、本ユニットのラッチ金具④(P6図)を上押し上げて、本体ケースの蓋を開けます。
- 2、電源モジュールの端子台の透明カバーは外し、端子台のネジ(1)、(2)、(3)を緩めます。
- 3、DC出力側ケーブル(オプション)型番:DWP-CBL-DC-□mをケーブルグランドを緩めて通します。
- 4、端子台のネジ(1)には赤線の圧着端子、(2)には黒線の圧着端子棒、(3)には白線の圧着端子棒を上図のように差込ネジをしっかりとめて、端子台カバーを取り付けてください。
注意:(3)の端子には、既にACケーブルのGFの端子棒が存在しますので上図拡大図の様に2本共締めをしてください。
- 5、本ユニットのラッチ金具④(P6図)を下押し下げて、本体ケースの蓋を閉じます。
- 6、ケーブルブランドをしっかりと締めてください。緩いと水漏れの原因になります。

注意:DC出力側ケーブルをお客様ご自身で準備される場合は

- ・適応線材:AWG24~20 3芯 キャブタイヤタイプ 50V-2A 以上

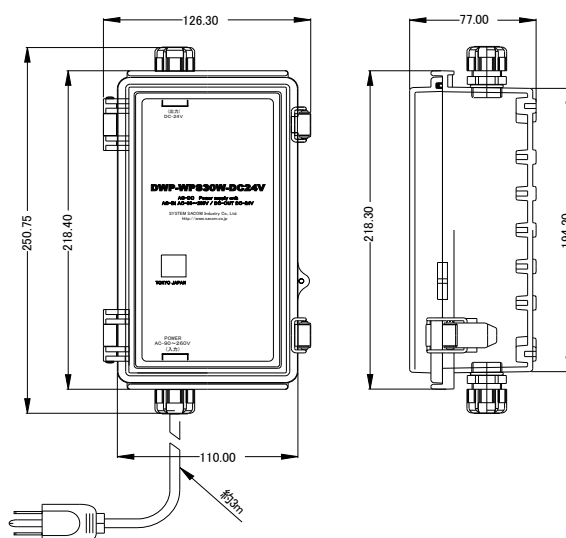
外径範囲:最小φ5.5~最大φ10.0 厳守してください。

- ・ケーブル両端は圧着棒端子処理をお勧めします。

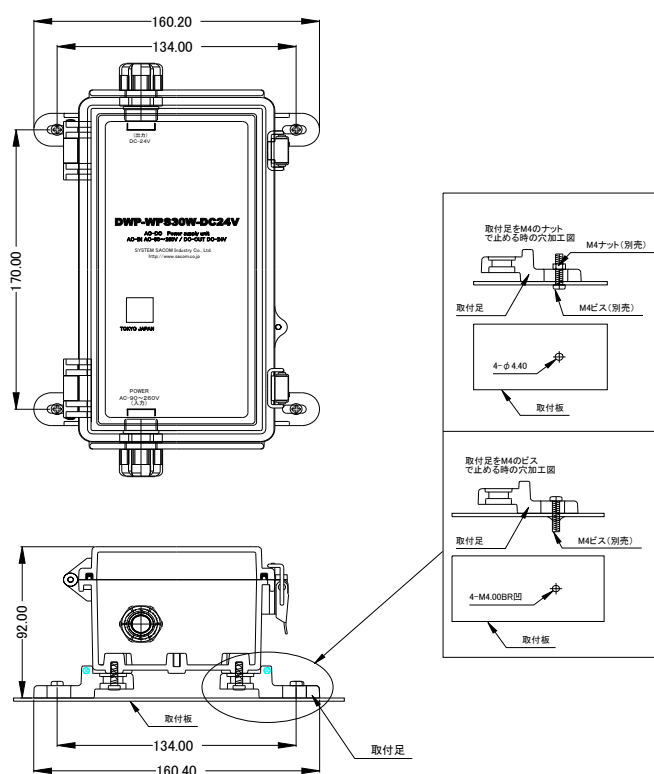
適合圧着棒端子:AI0,25-10-YE(フェニックス) 圧着工具:CRIMPFOX6(フェニックス)AWG24~20

6、外形寸法図、取付足装着時寸法図・電柱取付図

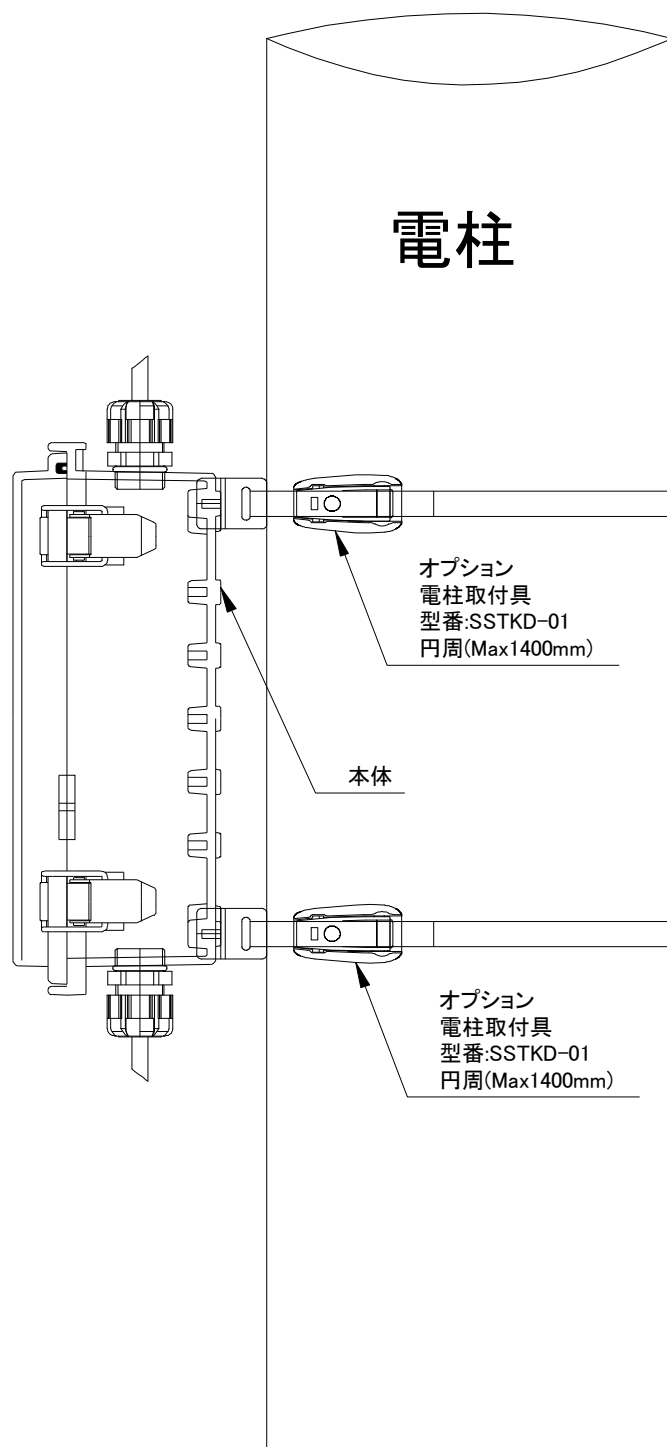
本体外形寸法図



取付足装着時寸法図と取付方法図



電柱取付方法図



保証規定

1. 保証期間内に正常な使用状態において、万一故障した場合は、保証規定に従い無料で修理いたします。
本製品の運用を理由とする損失、逸失利益等の請求につきましては、いかなる責任、保証も負いかねますので、予めご了承下さい。
2. 保障期間内でも次のような場合は有料修理になります。
 - ① 保証書をご提示されないとき。
 - ② 保証書の所定事項の未記入、字句を書き換えられたもの、および販売店の表示の無いとき。
 - ③ 火災・地震・水害・落雷・その他の天災、公害や異常電圧による故障および損傷。
 - ④ お買上げ後の、輸送、移動時の落下など、お取扱が不適當なために生じた故障および損傷。
 - ⑤ 取扱説明書に記載の使用方法および注意に反するお取扱によって発生した故障および損傷。
 - ⑥ 部品の取り外しおよび再挿入、または指定以外の部品を使用したことにより生じた故障および損傷。
 - ⑦ 他の機器との接続が原因で本製品に生じた故障および損傷。
 - ⑧ その他、明らかに設置条件・設置場所の不備による事故によって生じた故障および損傷。
 - ⑨ 指定のサービス部門以外で半田付けなどの改造をされたとき。
 - ⑩ 消耗品類の交換。
3. 修理を依頼される場合はお買上げの販売店まで本保証書を添えてご持参下さい。やむをえず送付される場合は送料をご負担願います。
4. 本保証書は再発行しませんので必ず保管しておいてください。

年 月 日	サービス内容	担当者

保証書

保証書

品名	DC電源ユニット
型名	DWP-WPS30W-DC24V
保証期間	お買上げ日から 1年
お買上げ日	西暦 年 月 日
お客様	ご住所 〒
	フリガナ お名前
	電話番号 ()

本保証書は裏面記載の内容により無料修理を行うことをお約束するものです。

本書は日本国内で使用される場合にのみ有効です。

This warranty is valid only in Japan.

本書は再発行いたしませんので、大切に保存してください。

販売店	住所・店名・電話番号
	印

製造・販売元 システムサコム工業株式会社

本社 〒130-0026 東京都墨田区両国 1-12-10 カネオカビル6F

TEL:03-6659-9261 FAX:03-6659-9264

システムサコム工業株式会社

<http://www.sacom.co.jp>

オプション一覧表と価格表

オプション一覧表

対応機種
DWP-485i-TR-DC
DWP-422i-TR-DC
DWP-4W485i-TR-DC
DWP-WPS30W-DC24V
DWP-WPS50W-DC30V
WDP-EXTBOX-10P

	品名	型名	特記	価格	仕様	附属品
1	DC電源ユニット	DWP-WPS30W-DC24V		¥25,000-	・入力: AC85~260V ・出力: 24V-1.2A 30W	・3P-ACケーブル(7A-125V) ・取付足4個
2	DC電源ユニット	DWP-WPS50W-DC30V		¥29,000-	・入力: AC85~260V ・出力: 30V-1.6A 50W	・3P-ACケーブル(7A-125V) ・取付足4個
3	ケーブル延長ユニット	WDP-EXTBOX-10P		¥13,000-	・300V-10A	・取付足4個
4	DC電源ケーブル	DWP-CBL-DC-□m		¥2,000+500X□m	3芯 端子棒加工済	
5	RS232Cケーブル	DWP-CBL-232C-2.8m		¥3,500-	DS9Pメス 端子棒加工済	
6	RS232Cケーブル	DWP-CBL-232C-4.8m		¥4,500-	DS9Pメス 端子棒加工済	
7	RS232Cケーブル	DWP-CBL-232C-10m		¥7,500-	DS9Pメス 端子棒加工済	
8	RS485ケーブル(CAT5E)	DWP-CBL-485-□m	一般用	¥2,000+350X□m	CAT5E 端子棒加工済	
9	RS485ケーブル(CAT5E)	DWP-CBL-485-T-□m	特別屋外用	¥2,000+700X□m	CAT5E 端子棒加工済	
10	RS422ケーブル(CAT5E)	DWP-CBL-422-□m	一般用	¥2,000+350X□m	CAT5E 端子棒加工済	
11	RS422ケーブル(CAT5E)	DWP-CBL-422-T-□m	特別屋外用	¥2,000+700X□m	CAT5E 端子棒加工済	
12	4W485ケーブル(CAT5E)	DWP-CBL-4W485-□m	一般用	¥2,000+350X□m	CAT5E 端子棒加工済	
13	4W485ケーブル(CAT5E)	DWP-CBL-4W485-T-□m	特別屋外用	¥2,000+700X□m	CAT5E 端子棒加工済	
14	電柱取付具	SSTKD-01		¥3,600-	円周(Max1400mm)	・取付金具4本 ・ベルト2本

□mは□に長さを入れてご注文ください