

RS232C⇔絶縁型 RS422 コンバーター

防塵・防水仕様(等級:IP65)

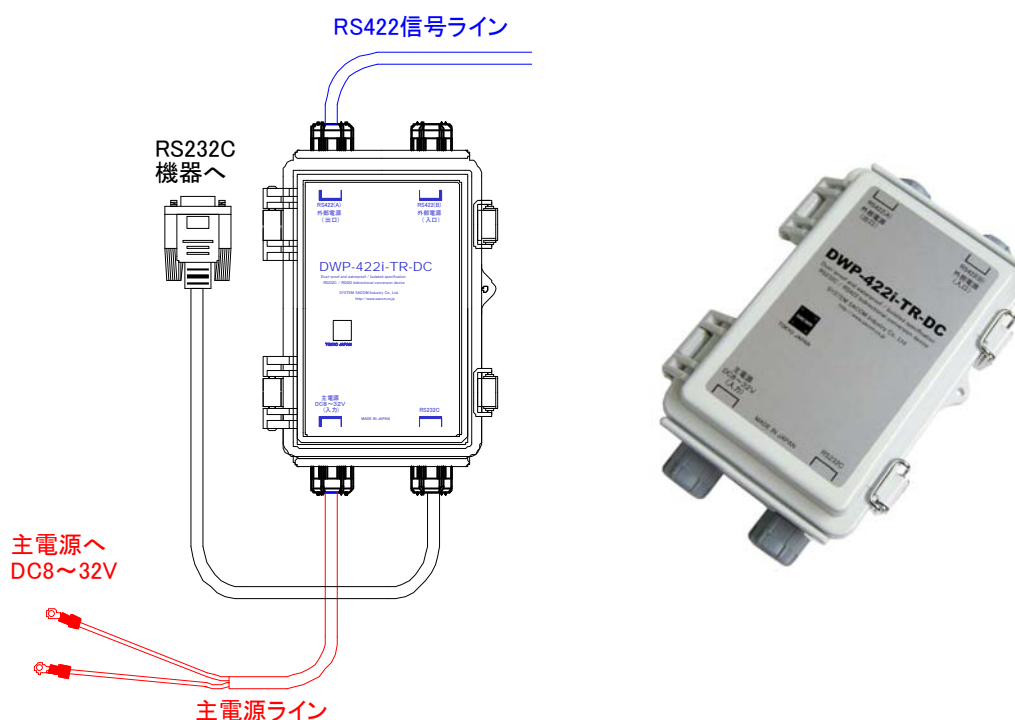
DWP-422i-TR-DC

DC 電源 8~32V タイプ

絶縁仕様

マニュアル

Ver4.2



システムサコム工業株式会社

このマニュアルは <http://www.sacom.co.jp> からダウンロードできます。

本文中のマークについて(必ず始めにお読み下さい)

この取扱説明書には、あなたや他の人々への危害や財産への損害を未然に防ぎ、本製品を安全にお使いいただくために、守っていただきたい事項を示しています。

その表示と図記号の意味は次のようになっています。内容をよみ理解してから本文をお読み下さい。



この表示を無視して、誤った取扱をすると、人が死亡または重傷を負う可能性がある内容を示しています。

この表示を無視して、誤った取扱をすると、人が損害を負う可能性が想定される内容および物的損害の発生が想定される内容を示しています。

- ① 製品の仕様および取扱説明書の内容は予告なく変更することがあります。
- ② 本製品および本取扱説明書の一部または全部を無断転載することは禁じられています。
- ③ 本取扱説明書の内容は万全を期して作成いたしました。万が一不審な事やお気づきの事がございましたら、システムサコム工業(株)までご連絡下さい。
- ④ 当社では、本製品の運用を理由とする損失、逸失利益等の請求につきましては、上記に関わらずいかなる責任も負いかねますので、予めご了承下さい。
- ⑤ 本製品は、人命に関わる設備や機器などへの使用は意図されておりません。これら設備や機器などに装置を使用され人身事故、財産損害などが生じても、当社はいかなる責任も負いかねます。
- ⑥ 本製品およびソフトウェアが外国為替及び外国貿易管理法の規定により戦略物資(又は役務)に該当する場合には日本国外へ輸出する際に日本国政府の輸出許可が必要です。

目 次

はじめに	4
1、製品の概要・特徴	5
2、製品構成	5
3、電気仕様とピンアサイン	6
4、デップスイッチの設定	7
5、各部の名称と機能	8
6、ケーブル接続の基本手順	12
7、本ユニットの用途と用途に対応した接続方法	13
・本ユニットの用途	13
・RS422 を接続する時の留意点	13
7-1、RS232C 機器(PC等)を本ユニットを使用して RS422 機器と1:1接続する配線図	16
7-2、RS232C 機器(PC等)を本ユニットを使用して RS422 機器を複数台(N個)マルチドロップ接続する配線図	17
7-3、RS232C 機器間の距離を本ユニット2台使用して 1:1接続して延長する配線図	18
7-4、複数台(N個)の RS232C 機器間の距離を本ユニット複数台(N個)使用し マルチドロップ接続して延長する配線図	19
8、ターミネータの設定	20
9、RS422 用適合ケーブルについて	20
10、簡単な動作テスト	21
11、外形寸法図、取付足装着時寸法図	22
・本体外形寸法図	22
・取付足装着時寸法図と取付方法図	22
・電柱取付方法図	23
12、通信規格（ご参考）	24
保証規定	25
保証書	26
オプション一覧表・価格表	27

はじめに

この度は、システムサコム工業㈱の『DWP-422i-TR-DC』をお買い求めいただき、誠にありがとうございます。本ユニットをご使用するにあたって、本マニュアルをご熟読の上、正しくご利用頂きますようお願いいたします。なお、本機の取扱につきましては多少の電氣的、ソフトウェア的知識を要しますことをご理解ください。

使用上の警告と注意



警告

- 1、接続機器の電源を全て切断してから端子台への接続および取り外しを行ってください。接続機器によっては感電の危険があります。
- 2、高い電圧が内部に存在しており、カバーを外したまま電源の投入は危険です。また必ずカバーをとりつけた状態でご使用ください。
- 3、衝撃を与えたり、機器に過度の圧力を加えると機器が変形し、内部ショートなどにより、火災や人命に関わる事故を誘発するおそれがありますので取り扱いにはご注意ください。
- 4、ご使用する電源電圧をご確認の上、必ず適した電源ケーブルをご使用ください。



注意

- 1、コネクタ類に加える電圧、電流は仕様に規定された値を守ってください。過熱による火災や漏電のおそれがあります。
- 2、端子台にケーブルを接続するときは、裸の導線部分が出ないように慎重に接続してください。特に電源の供給部分がショートすると、故障の原因や火災などの事故の原因になります。
- 3、機器の接続やディップスイッチの設定は電源を切った状態で行って下さい。
- 4、不安定な所には設置しないでください、落下により機器を破損したり、思わぬ事故につながります。
- 5、設置場所はノイズ環境を考慮して行って下さい。
- 6、ケーブルは高電圧のラインと平行に敷設することを極力避けてください。データが化けたり、もしくは通信できなくなる原因となります。
- 7、ケーブルを野外に設置する場合は雷にご注意下さい。その際には電気系に詳しい方とご相談して下さい。
- 9、電源ノイズや電源の瞬断による電源の不安定、雷などによる停電の恐れがある場合には、その影響を軽減するために、電源をUPS(無停電電源)等の安定化電源を用いることをお奨めいたします。
- 10、設置場所として以下のような環境での使用は避けて下さい。
 - ・(-20~70℃)の範囲を超える場所
 - ・IP65の基準を超える場所
 - ・静電気障害、または強い電磁界の発生する可能性のある場所
 - ・強い振動のある場所
 - ・直射日光のあたる場所
- 11、発火性ガスの存在するところでご使用なさないでください。引火により火災の可能性がります。
- 12、水や薬品のかかる可能性のある場所でご使用なさないでください。火災やその他の災害の原因となる可能性があります。
- 13、故障が発生したときはすぐに電源を切り、お買い求めの販売店か当社までご連絡ください。
- 14、当社以外で改造・修理を行われた場合は保証の対象となりませんのでご注意ください。
- 15、本機および本書の仕様は予告無く変更することがあります。

1、製品の概要・特徴

DWP-422i-TR-DC は、防塵・防水型 IP65 (JIS C 0920:2003 又は ICE60529 に基づく防塵・防水型等級) に準拠した 調歩同期式シリアル通信の RS232C と RS422 (平衡型全二重) 間の相互変換を行うユニットです。使用する電源は DC です。

防塵・防水 保護等級 IP65 の内容説明

(JIS C 0920:2003 又は ICE60529 に基づく防塵・防水保護等級)

- ・防塵特性 (IP65 の 6 の部分) : 粉塵が内部に侵入しないレベル。
- ・防水特性 (IP65 の 5 部分) : 放水部ノズル ϕ 6.3、12.5l/min であらゆる方向から外皮表面積 1m² 当り のべ少なくとも 3 分間以上散水して、浸水に対して有害な影響を与えないレベル。

DWP-422i-TR-DC の特長

- ① 送受信 1:1、もしくは送信のみ最大 31 台のユニット接続可能です。
- ② 絶縁タイプです。
- ③ 最大 1.2km の長距離通信が可能 (総延長距離) です。
- ④ RS422 全信号ラインにサージアブソーバ装備しています。
- ⑤ 本ユニットから外部機器や同本ユニットへの電源が供給できます。電圧は主電源の電圧と同じです。
- ⑥ 防水・防塵型 (IP65)

2、製品構成

① DWP-422i-TR-DC 本体	1 台
② マニュアル (本書)	1 冊
③ 保証書・保証規定 (マニュアルに添付)	1 枚
④ 取付足: 4 個	1 式

3、電気仕様とピンアサイン

DWP-422i-TR-DC仕様

項目	仕様	
RS232C側 調歩同期式	最大伝送速度	120 Kbps
	最大伝送距離	15m以内
	入力電圧	入力抵抗3KΩ以上、レシーバ感度±3V以上
	出力電圧	3KΩ負荷にて±5V以上
	端子台 (CN-1)	端子台ネジサイズ: M3.0ネジ ①適合圧着棒端子: AI 0.25-10-YE(フェニックス) 圧着工具: CRIMPFOX 6(フェニックス) AWG24~20 ②適合圧着端子: TMEV1.25-3(ニチフ) 圧着工具: NH32(ニチフ) 適応線材: AWG22~16
絶縁	DC500Vにて100MΩ以上絶縁	
RS422側 全二重 調歩同期式	最大伝送速度	120 Kbps (RS232C制約による)
	最大伝送距離	1.2Km 総延長 但し、全てにおいて最大伝送速度は保証されません
	入力電圧	平衡型、終端抵抗100Ω、レシーバ感度±200mV (差動間)
	出力電圧	平衡型、100Ω負荷にて±2V以上 (差動間)
	終端抵抗	120Ω DIPSWにて入/切可 フェールセーフ終端方式
対静電気・誘電電保護	±8KV	
端子台 (CN-2)	端子台ネジサイズ: M3.0ネジ ①適合圧着棒端子: AI 0.25-10-YE(フェニックス) 圧着工具: CRIMPFOX 6(フェニックス) AWG24~20 ②適合圧着端子: TMEV1.25-3(ニチフ) 圧着工具: NH32(ニチフ) 適応線材: AWG22~16	
接続ユニット数	①1:1 (標準的な接続時) ②1:31 (条件付きで可能)	
その他	主電源電圧・消費電流	電源端子台より DC8~32V消費電力 2W以下
	外部機器供給電源	DC8~32V (電圧: 主電源による、容量: 主電源による)
	動作温度/保存温度	-10~60°C/-20~70°C (結露しないこと)
	防水・防塵特性	IP65
	外形寸法・重量	185 (W) X 117 (D) X 72 (H) mm (突起物含まず) XXXg
	付属品	・取付足 4個 ・マニュアル
	オプション	・電柱取付具 型番:SSTKD-01 円周(Max 1400mm) ¥3,600-
		・電源ユニット: DWP-WPS30W-DC24V (入力電圧: AC85~240V <3P ACケーブル付き> 出力24V-1.3A<DC電源ケーブル別売>) ¥25,000-
		・電源ユニット: DWP-WPS50W-DC30V (入力電圧: AC85~240V <3P ACケーブル付き> 出力30V-1.5A<DC電源ケーブル別売>) ¥28,000-
		・DC電源ケーブル: DWP-CBL-DC-□m ¥2000+500X□m
・RS232Cケーブル: ・DWP-CBL-232C-2.8m ¥3,500- ・DWP-CBL-232C-4.8m ¥4,500- ・DWP-CBL-232C-10m ¥7,500-		
・RS422ケーブルCAT5E: DWP-CBL-485-□m ¥2000+350X□m 一般用 ※□mは最大200mまで それ以上は組み合わせ		
・RS422ケーブルCAT5E: DWP-CBL-485-T-□m ¥2000+700X□m 特別屋外用 ※□mは最大200mまで それ以上は組み合わせ		

RS-232C側 ピンアサイン表

(CN-1) 10P端子台 M3.0ネジ		
ピンNO	方向	信号名
1		
2	出力	TXD
3	入力	RXD
4	入力	DSR
5		GND
6	出力	DTR
7	入力	CTS
8	出力	RTS
9		
10		FG

方向は本ユニットからみたものです
1-9番はDSW2-10により短絡あるいは開放
4-6番はDSW1-4にて短絡あるいは開放

RS-422側 ピンアサイン表

(CN2) 10P端子台 M3.0ネジ	
ピンNO	信号名
1	TXD+
2	TXD-
3	GNDi
4	RXD+
5	RXD-
6	GNDi
7	外部電源出力: +V
8	外部電源出力: GND
9	主電源入力8~32V: +V
10	主電源入力: GND

外部電源出力は、後述するJP1設定により
また、出力電圧は主電源電圧の電圧になります

注) RS232C側のGNDと、RS422側のGNDiは絶縁タイプですので導通はありません。

4、デップスイッチの設定

(DSW-1) 設定表			
番号	状態	状態	設定内容
1	ON	●OFF	常時 OFF
2	ON	●OFF	常時 OFF
3	ON	●OFF	常時 OFF
4	● ON	OFF	スルーレート: ON = Max 250Kbps、OFF = Max 20Mbps

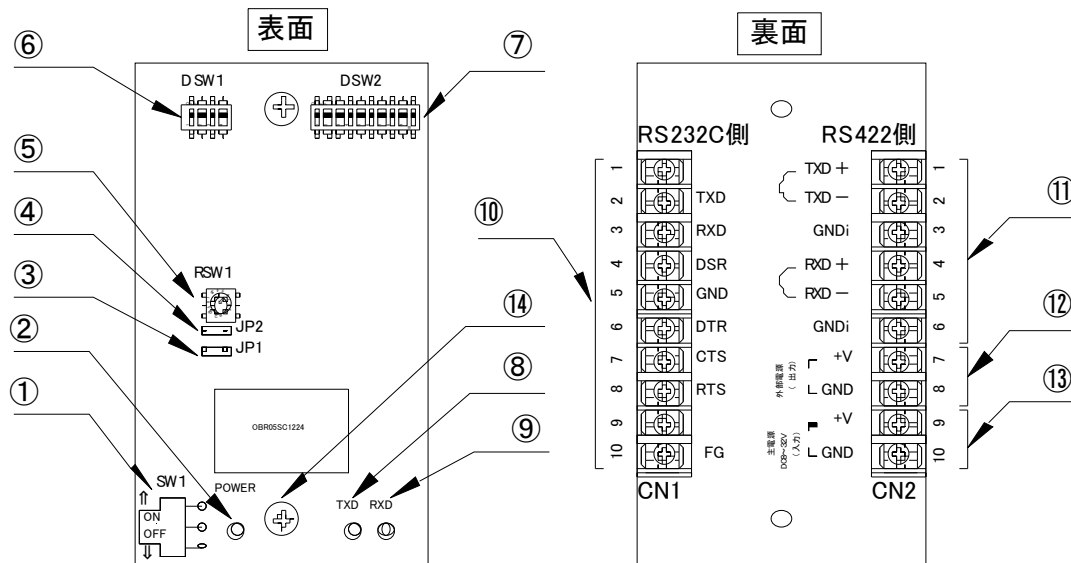
(DSW-2) 設定表			
番号	状態	状態	設定内容
1	ON	●OFF	常時 OFF
2	● ON	OFF	常時 ON
3	● ON	OFF	常時 ON
4	● ON	OFF	RS232C DSR(DR) と DTR(ER) : ON = 接続、OFF = 切断
5	ON	●OFF	常時 OFF
6	● ON	OFF	FG と GND : ON = 接続、OFF = 切断
7	ON	●OFF	常時 OFF
8	ON	●OFF	常時 OFF
9	● ON	OFF	RS485 TRD+側終端抵抗: ON = 接続、OFF = 切断
10	ON	●OFF	RS232C 1番、9番 ON=短絡 OFF=開放

注意: "常時" 表記設定箇所は、障害や破損の原因になる場合がありますので、変更しないで下さい。

RS232C や RS422 の信号の扱い方によっては初期出荷時から設定を変更する必要がある場合があります。はじめてご使用になる場合や接続機器が変わる場合は設定の状態を確認の上、ご使用ください。

5、各部の名称と機能

5-1 プリント基板(表・裏) 編



- ① SW1:電源スイッチ
本機の電源のON/OFFを行います。
- ② POWER:電源ランプ
電源がONの時点灯します。
- ③ JP1:外部出力電源設定ジャンパーポスト(出荷時はオープン:電源供給しない状態になっています。)
ジャンパープラグでショートすると、端子台CN2の7P-8P(図の⑫)から外部に電源が供給できる状態になります。この時の電圧は、主電源CN2の9P-10P(DC8~32V)(図の⑬)に印加する電圧になります。
ジャンパープラグは図の④JP2に収納されているジャンパープラグを使用します。
- ④ JP2:外部出力電源設定ジャンパープラグ収納ポスト
③ JP1:外部出力電源設定ジャンパーポストのジャンパープラグが収納されています。
- ⑤ RSW1:常時工場出荷の状態にしてください。
- ⑥ DSW1:各種設定ディップスイッチ
設定の詳細は、前項の「4、ディップスイッチとロータリースイッチ」の設定を参照してください。
- ⑦ DSW2:各種設定ディップスイッチ
設定の詳細は、前項の「4、ディップスイッチとロータリースイッチ」の設定を参照してください。
- ⑧ RS422 RXD 黄色 受信インジケータ
RS422(CN2)からDATAを受信すると点滅します。
- ⑨ RS422 TXD 赤色 送信インジケータ
RS422(CN2)からDATAを送信すると点滅します。

⑩ CN1:RS232C 端子台10P

※下記の「電源と信号ラインのマルチドロップ接続(数珠繋ぎ)概要-図」を合わせて参照ください。

- ・端子台ネジサイズ:M3.0 ネジ
- ・適応線材:AWG24~20 外径範囲:最小φ5.5~最大φ10.0 厳守してください。
- ・適合圧着棒端子:AI0,25-10-YE(フェニックス) 圧着工具:CRIMPFOX6(フェニックス)AWG24~20
- 注意:シールドケーブルの場合のドレン線は、必ずチューブを被せて絶縁してください。

⑪ CN2(1P~6P): RS422 端子台10P RS422 信号ケーブルを接続します。

※下記の「電源と信号ラインのマルチドロップ接続(数珠繋ぎ)概要-図」を合わせて参照ください。

- ・端子台ネジサイズ:M3.0 ネジ
- ・適応線材:AWG24~20 外径範囲:最小φ5.5~最大φ10.0 厳守してください。
- ・適合圧着棒端子:AI0,25-10-YE(フェニックス) 圧着工具:CRIMPFOX6(フェニックス)AWG24~20
- 注意:シールドケーブルの場合のドレン線は、必ずチューブを被せて絶縁してください。

⑫ CN2(7P~8P): 外部出力電源 端子台10P RS422 信号ケーブル内の余分の2芯を使用する。

※下記の「電源と信号ラインのマルチドロップ接続(数珠繋ぎ)概要-図」を合わせて参照ください。
⑬JP1:外部出力電源設定ジャンパーポストをショートすると、この端子に外部に供給するための電圧が出力されます。

この時の電圧は、主電源CN2の9P-10P(DC8~32V)に印加する電圧になります。

- ・端子台ネジサイズ:M3.0 ネジ
- ・適応線材:AWG24~20 外径範囲:最小φ5.5~最大φ10.0 厳守してください。
- ・適合圧着棒端子:AI0,25-10-YE(フェニックス) 圧着工具:CRIMPFOX6(フェニックス)AWG24~20

⑬ CN2(9P~10P): 主電源入力 端子台10P

※下記の「電源と信号ラインのマルチドロップ接続(数珠繋ぎ)概要-図」を合わせて参照ください。
本ユニットに電源を供給するための端子です。

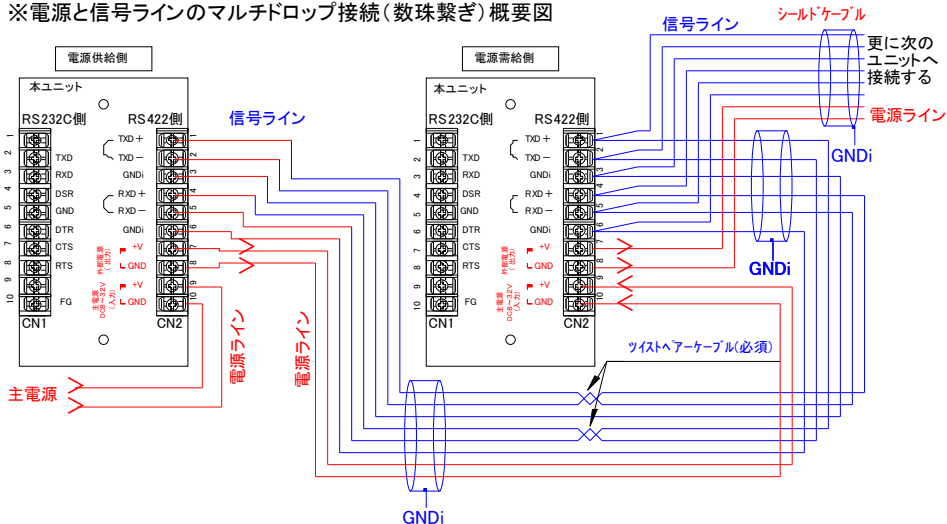
主電源CN2の9P-10P(DC8~32V)を印加します。

この端子は、当社の同ユニットの外部出力電源端子台から、電源供給を受けた場合の電源入力端子としても使用します。この時は、RS422 信号ケーブル内の余分の2芯から供給されます。

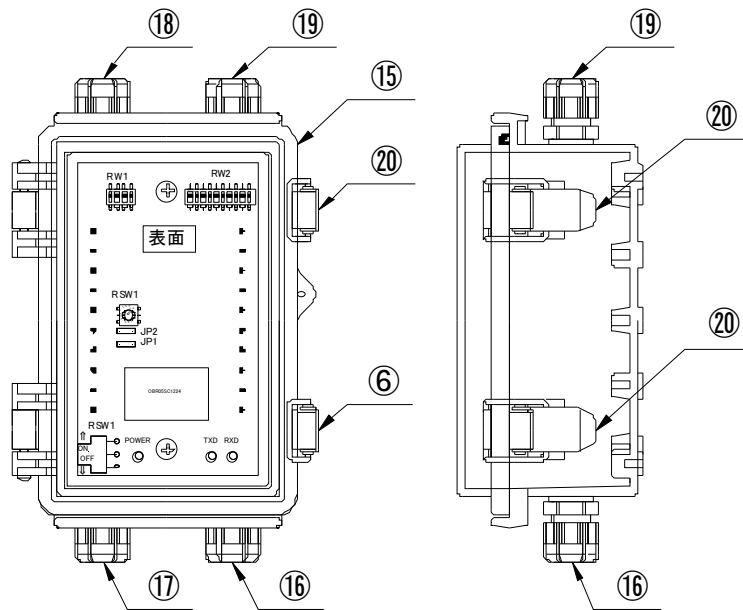
- ・端子台ネジサイズ:M3.0 ネジ
- ・適応線材:AWG18~16 外径範囲:最小φ5.5~最大φ10.0 厳守してください。
- ・適合圧着棒端子:AI 0.75-10 GY(フェニックス) 圧着工具:CRIMPFOX6(フェニックス)AWG18~16

⑭ プリント基板取付ネジ:防塵・防水ケースに、プリント基板を固定するためのネジ(M4X2)です。

※電源と信号ラインのマルチドロップ接続(数珠繋ぎ)概要図



5-2 防塵、防水ケース 編



⑮ 防塵・防水ケース本体: IP65 等級 (JIS C 0920:2003 又は ICE60529 に基づく防塵・防水保護等級)

⑯ RS232C用ケーブルグランド: 本ユニットにRS232Cケーブルを通す貫通穴です。

このケーブルを端子台に接続する場合は、適合圧着棒端子: AI0,25-10-YE(フェニックス) 圧着工具: CRIMPFOX6(フェニックス)を推奨いたします。

※弊社では、RS232C オプションケーブル(型名: DWP-CBL-232C-□m □は長さ 2.8m、4.8m、10m 棒端子圧着済)を準備しております

ケーブルを通した後は、防塵・防水が保てるように ケーブルグランドをしっかり締め付けてください。しっかり締め付けないと、防塵・防水の効果がなくなります。

・適合ケーブル外径範囲: 最小φ5.5～最大φ10.0 厳守してください。

注意:工場出荷時は、防塵・防水の為 ゴム栓で栓をしてありますので、ケーブルグランドをゆるめて取り除いてからケーブルを通してください。

⑰ 主電源用ケーブルグランド: 本ユニットに電源を供給するケーブルを通す貫通穴です。

このケーブルを端子台に接続する場合は、適合圧着棒端子: AI 0.75-10 GY(フェニックス) 圧着工具: CRIMPFOX6(フェニックス)を推奨いたします。

※弊社では、オプション DC 電源ケーブル(型名: DWP-CBL-DC-□m □は長さ 棒端子圧着済)を準備しております。

ケーブルを通した後は、防塵・防水が保てるように ケーブルグランドをしっかり締め付けてください。しっかり締め付けないと、防塵・防水の効果がなくなります。

・適合ケーブル外径範囲: 最小φ5.5～最大φ10.0 厳守してください。

注意:工場出荷時は、防塵・防水の為 ゴム栓で栓をしてありますので、ケーブルグランドをゆるめて取り除いてからケーブルを通してください。

- ⑱ RS422 用ケーブルグランド:本ユニットに RS422 ケーブルを通す貫通穴です。
このケーブルを端子台に接続する場合は、適合圧着棒端子:AI0,25-10-YE(フェニックス) 圧着工具:
CRIMPFOX6(フェニックス)を推奨いたします。

※弊社では、オプション RS422 ケーブル CAT5E (型名:DWP-CBL-422-□m 一般用/

型番:DWP-CBL-422-T-□m 特別屋外用 □m は長さ最大 200m まで それ以上は組み合わせ
棒端子圧着済)を準備しております。

ケーブルを通した後は、防塵・防水が保てるように ケーブルグランドでしっかり締め付けてください。
しっかり締め付けないと、防塵・防水の効果がなくなります。

・適合ケーブル外径範囲:最小φ5.5～最大φ10.0 厳守してください。

注意:工場出荷時は、防塵・防水の為 ゴム栓で栓をしてありますので、ケーブルグランドをゆるめて
取り除いてからケーブルを通してください。

- ⑲ RS422 マルチドロップ接続用ケーブルグランド:本ユニットに RS422 マルチドロップ接続用ケーブ
ルを通す貫通穴です。

このケーブルを端子台に接続する場合は、適合圧着棒端子:AI0,25-10-YE(フェニックス) 圧着工具:
CRIMPFOX6(フェニックス)を推奨いたします。

※弊社では、オプション RS422 ケーブル CAT5E (型名:DWP-CBL-422-□m 一般用/

型番:DWP-CBL-422-T-□m 特別屋外用 □m は長さ最大 200m まで それ以上は組み合わ
せ 棒端子圧着済)を準備しております。

・適合ケーブル外径範囲:最小φ5.5～最大φ10.0 厳守してください。

注意:工場出荷時は、防塵・防水の為 ゴム栓で栓をしてありますので、ケーブルグランドをゆるめて
取り除いてからケーブルを通してください。

- ⑳ ラッチ金具:防塵・防水ケース本体の上蓋をパッキンで締付ながら密閉する金具です。
上蓋のフック部分に引っ掛けてパチンと音がするまで、押し下げてください。

このラッチ金具は、本ユニット設置現場の最終段階で、一度上蓋を開けて再度閉じ上蓋のフック部分
に引っ掛けてパチンと音がするまで、押し下げてください。

(防塵・防水ケース本体の内部と外部の気圧の差を少なくするためです。)

6、ケーブル接続の基本手順

- 1、本ユニットのラッチ金具⑳(P10図)を上に押し上げて、本体ケースの蓋を開けます。
- 2、⑭(P10図)のプリント基板取付ネジ(M4X2)2本をはずして、本体ケースからプリント基板を完全に取り出します。
- 3、本体ケースの⑯(P10図)主電源用ケーブルグランド、⑰(P10図)RS232C用ケーブルグランド⑱(P10図)RS422用ケーブルグランド、⑲(P10図)RS422マルチドロップ接続用ケーブルグランドの各ケーブルグランド(ケースの貫通穴)に必要なケーブルをケースの外側からそれぞれ挿入し、本体ケースの内側から接続作業がし易いように相当の長さ(約60cm)引き出します。
 注意: **適合ケーブル外径範囲: 最小φ5.5~最大φ10.0 厳守してください。**
 注意: 工場出荷時のケーブルグランドは、防塵・防水の為にゴム栓が施されていますので使用するケーブルグランドは、このゴム栓をケーブルグランドのネジをゆるめて取り除いてください。また、使用しないケーブルグランドのゴム栓は絶対に緩めたりしないでそのままにしてください。
- 4、各ケーブルを端子台に接続する為のケーブル加工を行ってください。
 注意: **弊社オプションケーブルをお求めの場合はこの4、の項目は不要です。**
ケーブルは圧着加工を含めて、加工済みです。

 ケーブルの先端は、圧着端子加工をお勧めします。
 プリント基板を本体ケースにスムーズ収納する為にケーブルの単線の部分の長さを充分にとってください。
 ・端子台ネジサイズ: M3.0 ネジ
 ・適応線材: AWG24~20 外径範囲: **最小φ5.5~最大φ10.0 厳守してください。**
 ・適合圧着棒端子: AI0,25-10-YE(フェニックス) 圧着工具: CRIMPFOX6(フェニックス)AWG24~20
 注意: **シールドケーブルの場合のドレン線は、必ずチューブを被せて絶縁してください。**
- 5、プリント基板の裏面に実装されている端子台(CN1とCN2) (P8図)に信号を間違えないようにケーブルをしっかりネジ止めして接続してください。
- 6、プリント基板の端子台(CN1とCN2) (P8図)を下にして本体ケースにゆっくり収納します。この時ケーブルをゆっくり引き抜きながら、プリント基板を押し下げてください。
- 7、最初にははずした⑭(P8図)のプリント基板取付ネジ(M4X2)2本でプリント基板をしっかり締め付けて取り付けてください。
- 8、本ユニットのラッチ金具⑳(P10図)を下に押し上げて、本体ケースの蓋を閉めてください。
 注意: 本ユニットは設置現場の最終段階で、一度上蓋を開けて再度閉じてください。
 (防塵・防水ケース本体の内部と外部の気圧の差を少なくするためです。)
- 9、ケーブルグランド(ケースの貫通穴)のネジをしっかりしめてください。

7、本ユニットの用途と用途に対応した接続方法

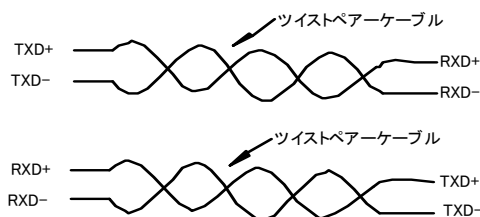
・本ユニットの用途

- 1、RS232C機器と RS422 機器を接続する。(接続図8-1を参考)
 - ・通信距離約:1.2Km(9600bps 時) ツイストペアケーブル使用必須条件
- 2、RS232C機器と RS422 機器を複数台接続する接続する。(接続図8-2を参考)
 - ・通信距離約:1.2Km(9600bps 時)総延長距離 ツイストペアケーブル使用必須条件
 - ・複数台の台数:通常31台 条件により127台 (マルチドロップ接続)
- 3、RS232C機器同士を長距離で接続する。(接続図8-3を参考)
 - ・通信距離約:1.2Km(9600bps 時) ツイストペアケーブル使用必須条件
 - ・本ユニットを2台必要です。RS232C から RS422 に変換——RS422 から RS232C に変換
- 4、RS232C機器を複数台長距離で接続する。(接続図8-4を参考)
 - ・通信距離約:1.2Km(9600bps 時)総延長距離 ツイストペアケーブル使用必須条件
 - ・複数台の台数:通常31台 条件により127台 (マルチドロップ接続)

・RS422 を接続する時の留意点

- 1、RS422 の信号ラインに用いるケーブルは、二本一対のツイストペアケーブル、(下図)が必須条件です。

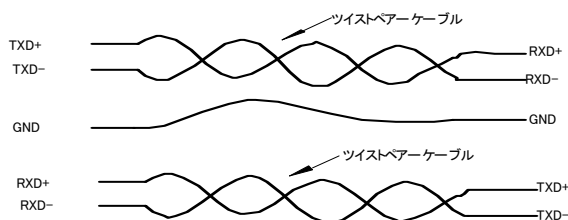
ツイストペアケーブルとは



- 2、RS422 の信号はTXD+,TXD-とRXD+,RXD-とGNDの5つで構成されています、従って最低5本のケーブルで接続されます(下図)。その内TXD+,TXD-とRXD+,RXD-の信号ケーブルは、それぞれツイストペアケーブルを使用することが必須条件になります。

GNDは、ツイストペアケーブルを使用する必要はありません。また、もう一本GNDが有ったほうが理想的です。つまり一対の信号ラインにそれぞれGNDが有るということです。その事により現場での接続作業も楽になります。本ユニットにはそれぞれGNDがあります。

RS422基本接続



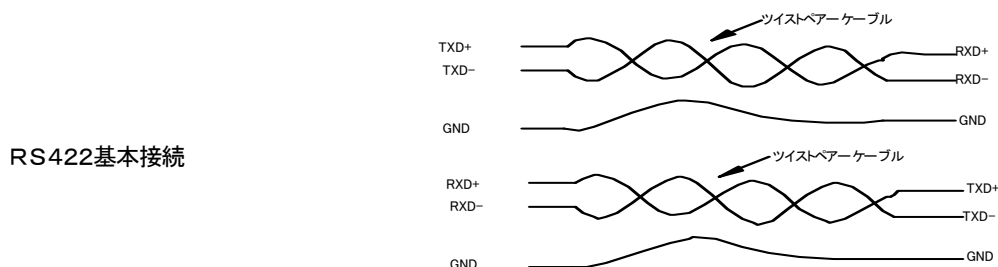
※弊社では、オプション RS422 ケーブル CAT5E (型名:DWP-CBL-422-□m 一般用/

型番:DWP-CBL-422-T-□m 特別屋外用 □m は長さ最大 200m まで それ以上は組み合わせ 棒端子圧着済)を準備しております。

3、接続の基本

- ・本ユニットのTXD+とRS422 外部機器のRXD+に接続します。
- ・本ユニットのTXD-とRS422 外部機器のRXD-に接続します。
- ・本ユニットのRXD+とRS422 外部機器のTXD+に接続します。
- ・本ユニットのRXD-とRS422 外部機器のTXD-に接続します。

※RS422 外部機器の表記はメーカーによって異なる場合がありますが、その場合は一般的に +は+と、-は-と接続します。



- ・本ユニットのGNDi とRS422 外部機器のGNDと接続します。

※RS422 外部機器に GND が無いものもありますが、その時は RS422 外部機器メーカーにご相談してください。

注意:RS422 の規格では、GND は必須ですから GND を接続しなかった場合は、性能が充分発揮されない場合があります。

- ・本ユニットのRS232CとRS232C外部機器のRS232Cコネクタに接続します。

※RS232C外部機器との接続コネクタは DS9P を想定しています。RS232C外部機器がパソコンなどの場合は、DS9P(メス)コネクタのストレートケーブルで接続します。

- ・本ユニットの主電源は、お客様が準備する電源装置(DC8~32V 約10W)と接続します。

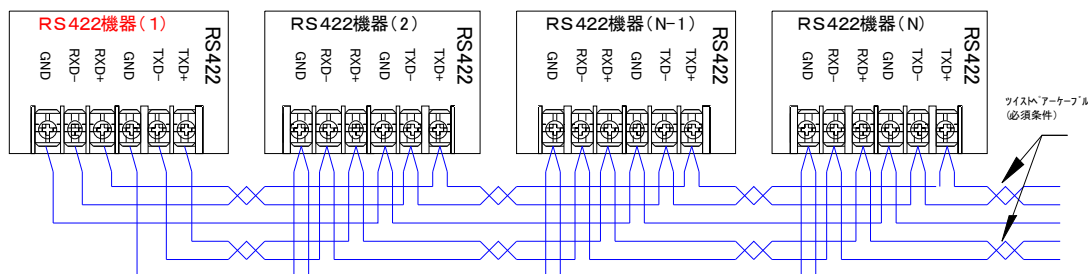
※弊社では、オプション RS422 ケーブル CAT5E (型名:DWP-CBL-422-□m 一般用/

型番:DWP-CBL-422-T-□m 特別屋外用 □m は長さ最大 200m まで それ以上は組み合わせ 棒端子圧着済)を準備しております。

- 4、RS422 機器を複数台最大32台(自機含め)まで同一のデータラインに接続できます。この時必ずマルチドロップ接続方式で接続してください。

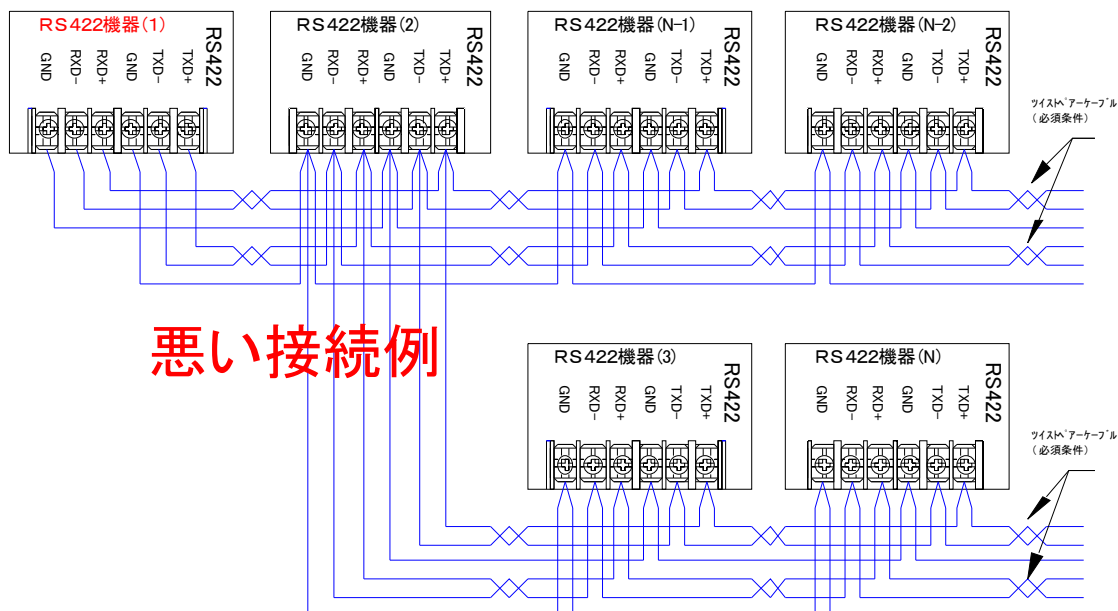
マルチドロップ接続方式とは:一つの信号ライン上に分岐することなく接続する方式です。(下図参照)

・正しいマルチドロップ接続方式



※RS422 機器(1)はマスター側です。

・悪い接続例【RS422機器から二系統に分岐している】



- 5、マルチドロップ接続形式で使用する場合は、どの RS422 機器と通信するかを決定するアドレス(ID番号など)が必要になる場合があります。または、各機器との DATA の衝突を回避するために調停をプログラムで行う必要がある場合があります。

- 6、RS422 接続の場合は、終端抵抗(100Ω～120Ω)を2個つけなければなりません。

RS422 機器が複数台接続する場合も終端抵抗は2個つけします。その時の終端抵抗をつける位置は、接続上の最も両端となる機器に終端抵抗をつけます。終端抵抗は2個以上つけてはいけません。

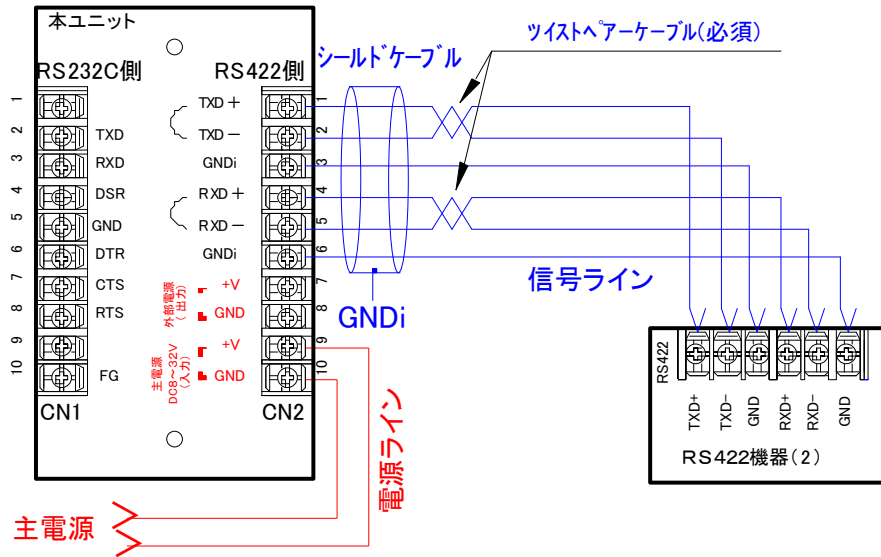
※本ユニットには120Ωの終端抵抗が既に組み込まれていて、ディップスイッチ(DSW-2-9)をON-OFFすることで終端抵抗をつけたりはずしたりすることができます。

RS422 機器を複数台接続する場合には、接続構成に合わせて本ユニットの終端抵抗を必ずこのディップスイッチをON-OFFしてつけたり又は、はずしたりの設定を行ってください。

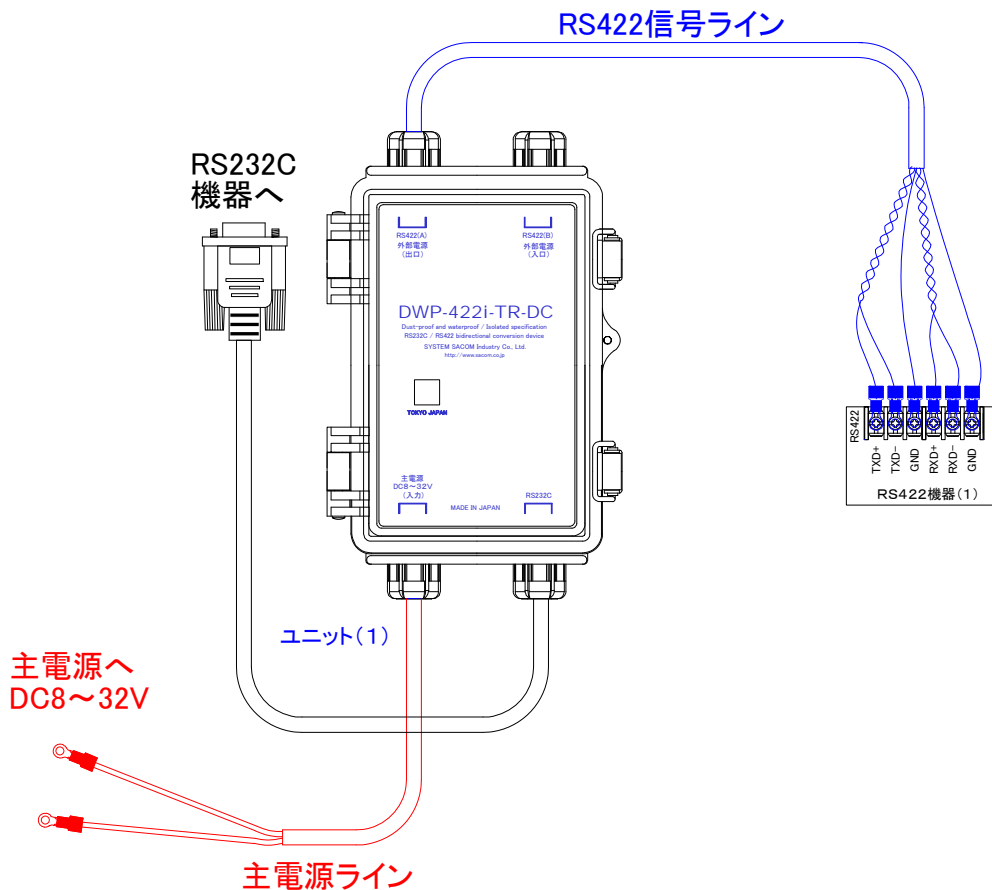
※弊社では、オプション RS422 ケーブル CAT5E (型名:DWP-CBL-422-□m 一般用/

型番:DWP-CBL-422-T-□m 特別屋外用 □m は長さ最大 200m まで それ以上は組み合わせ 棒端子圧着済)を準備しております。

7-1、RS232C 機器(PC等)に本ユニットを使用して RS422 機器と1:1接続する配線図

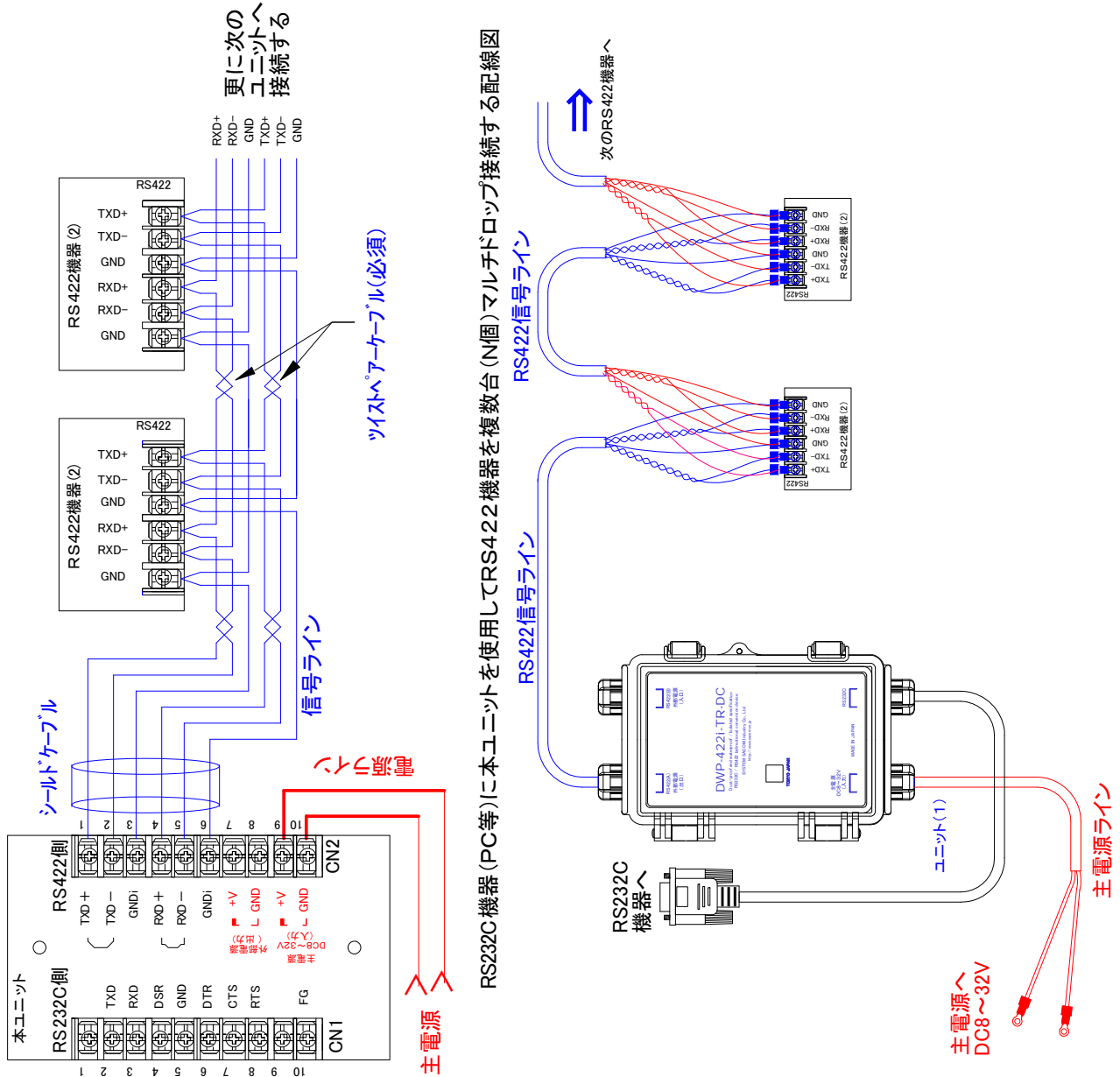


RS232C機器(PC等)に本ユニットを使用してRS422機器と1:1接続する配線図



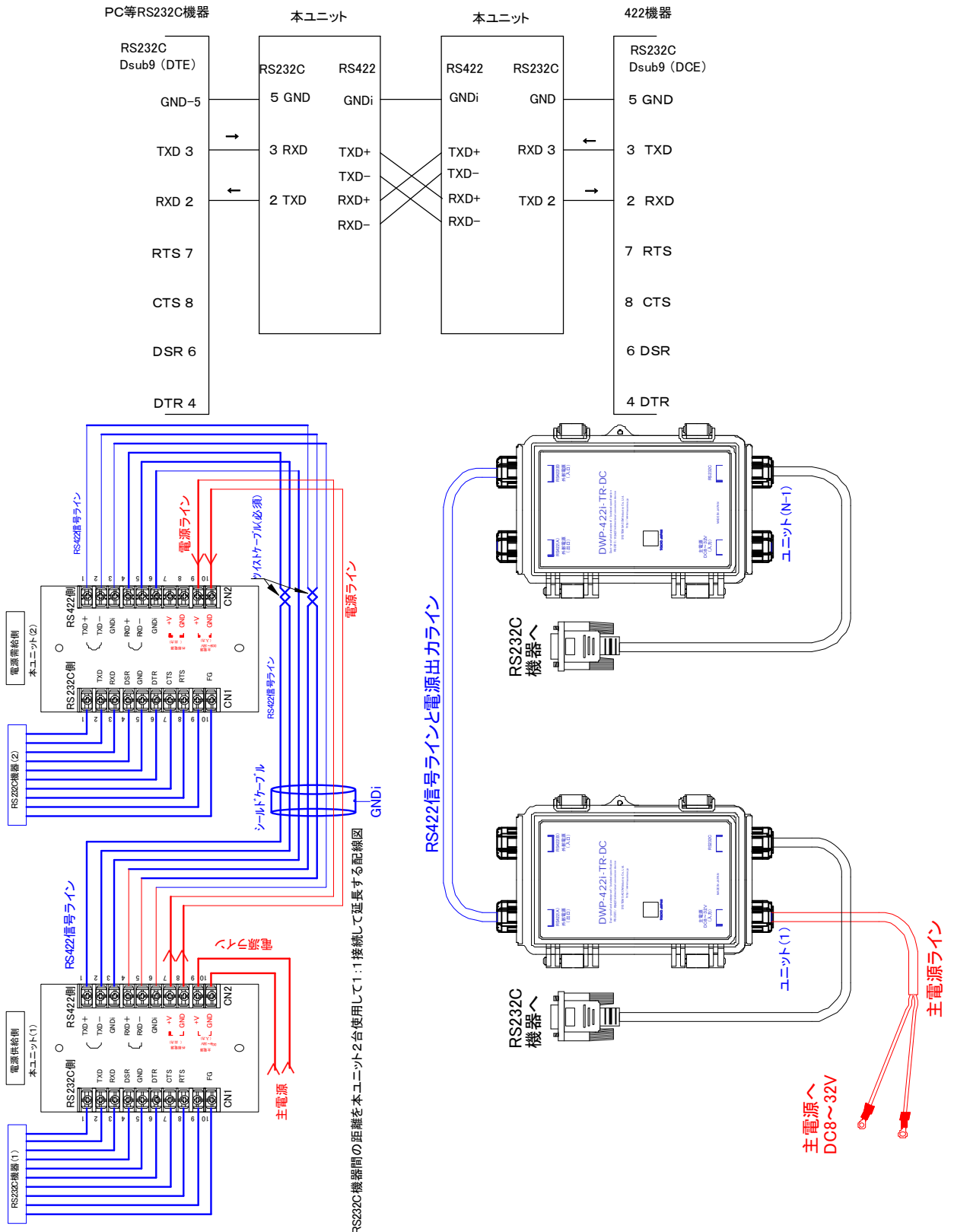
※弊社では、オプション RS422 ケーブル CAT5E (型名: DWP-CBL-422-□m 一般用/
 型番: DWP-CBL-422-T-□m 特別屋外用 □m は長さ最大 200m まで それ以上は組み合わ
 せ 棒端子圧着済)を準備しております。

7-2、RS232C 機器(PC等)に本ユニットを使用して RS422 機器を複数台(N個)マルチドロップ接続する配線図



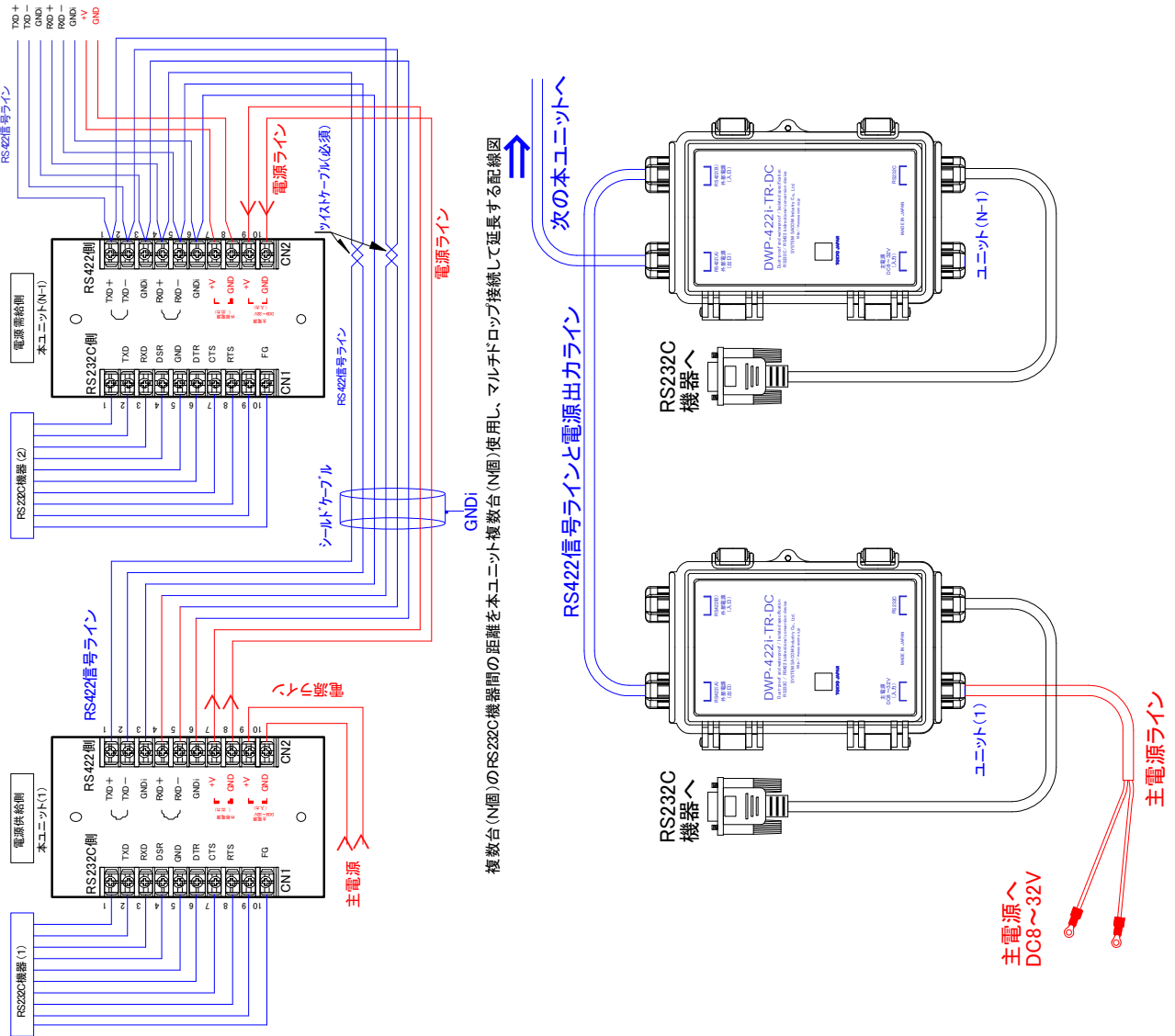
※弊社では、オプション RS422 ケーブル CAT5E (型名: DWP-CBL-422-□m 一般用/
 型番: DWP-CBL-422-T-□m 特別屋外用 □m は長さ最大 200m まで それ以上は組み合わせ
 棒端子圧着済)を準備しております。

7-3、RS232C 機器間の距離を本ユニット2台使用して1:1接続して延長する配線図



※弊社では、オプション RS422 ケーブル CAT5E (型名: DWP-CBL-422-□m 一般用/
 型番: DWP-CBL-422-T-□m 特別屋外用 □m は長さ最大 200m まで それ以上は組み合わ
 せ 棒端子圧着済)を準備しております。

7-4、複数台(N個)のRS232C 機器間の距離を本ユニット複数台(N個)使用し、マルチドロップ接続して延長する配線図



複数台(N個)のRS232C機器間の距離を本ユニット複数台(N個)使用し、マルチドロップ接続して延長する配線図

※弊社では、オプション RS422 ケーブル CAT5E (型名: DWP-CBL-422-□m 一般用/
 型番: DWP-CBL-422-T-□m 特別屋外用 □m は長さ最大 200m まで それ以上は組み合わせ 棒端子圧着済)を準備しております。

8、ターミネータ(終端抵抗)の設定

RS422 は接続上の最も両端となる機器(受信部のみ)にターミネータ(終端抵抗)を各一箇所 合計2箇所につけなければいけません。

■ 1:1通信の場合のターミネータ(終端抵抗の設定)

送受信の1:1通信を行いますので、下図のように両方の受信部のターミネータを ON にします。

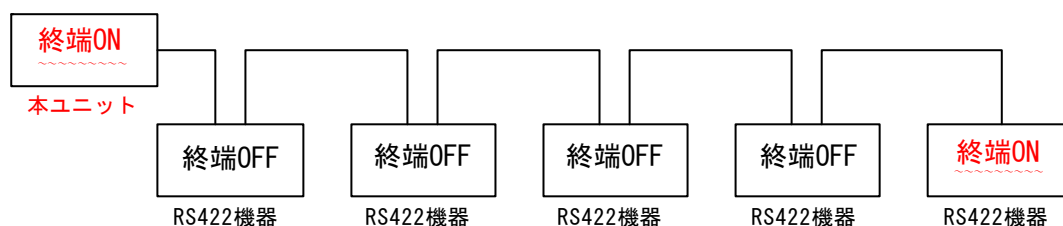


■ 送信専用1:nの場合のターミネータ(終端抵抗の設定)

下図のように最遠端の本ユニットとRS422機器(受信部のみ)をONにします。

途中のRS422機器はすべて終端抵抗を未接続(OFF)する必要があります。

本機は DSW-2-9 で終端抵抗のON/OFFが簡単に行えますので状況に応じて切り替えてください。本ユニットの工場出荷状態は、終端抵抗 ON です。



ご注意！) 2個以上のターミネータ ON は、過度の負荷により思わぬ障害を招きます

9、RS422 用適合ケーブルについて

RS422 や RS-485 のケーブルは RS422 や RS-485 の規格で定められている通り、

- 土信号間がツイストペアケーブルであることが必須です。
- 特性インピーダンス 100Ω ±20%を極力守ることが必要です。
- RS422 は電圧伝送ですので、その電位基準であるシグナル GND 同士を接続することが必要です。

RS422 のケーブルは、ツイストペアケーブルが必須条件です。また、特性インピーダンスが約 100~120Ω 程度 (AWG22~16)であることが望まれます。遠距離ならばシールドタイプが必須です。

特性インピーダンス整合の役割は、信号の反射を最小限に抑えることです。反射が大きくなると信号の乱れによる通信不良が発生します。

インピーダンスの不整合は、特性インピーダンスが異なっているケーブルの採用や、ケーブル途中での不用意な結線や終端抵抗位置(ターミネーターの項を参照)を守らない分岐などにより大きくなります。

弊社では、ケーブルとして安価で入手性も良く特性も合致した CAT5E (単線、シールドケーブル仕様)を推奨しています。

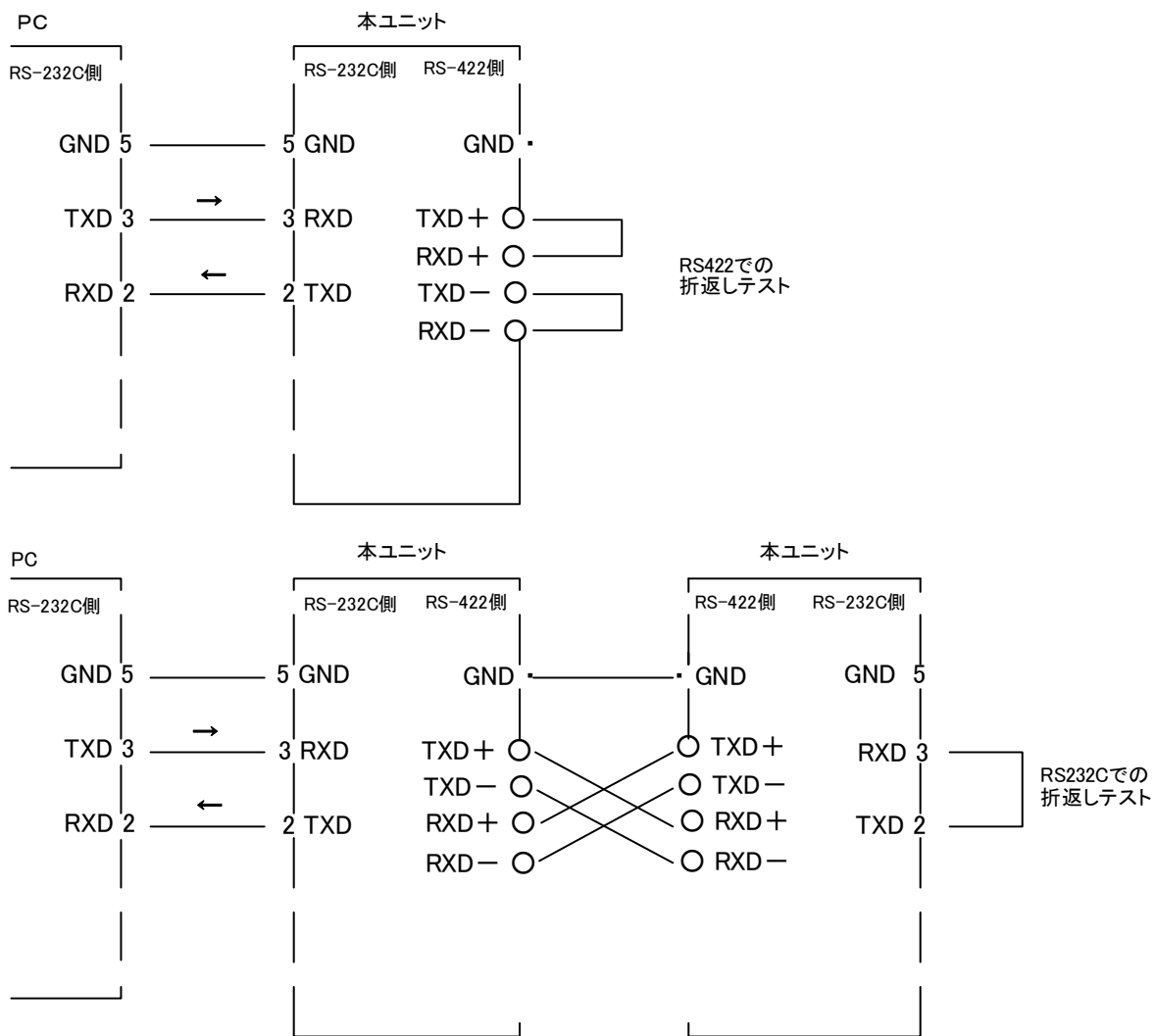
・適合ケーブル外径範囲: 最小φ5.0~最大φ10.0 を厳守してください。

※弊社では、オプション RS422 ケーブル CAT5E (型名: DWP-CBL-422-□m 一般用/

型番: DWP-CBL-422-T-□m 特別屋外用 □m は長さ最大 200m まで それ以上は組み合わせ 棒端子圧着済)を準備しております。

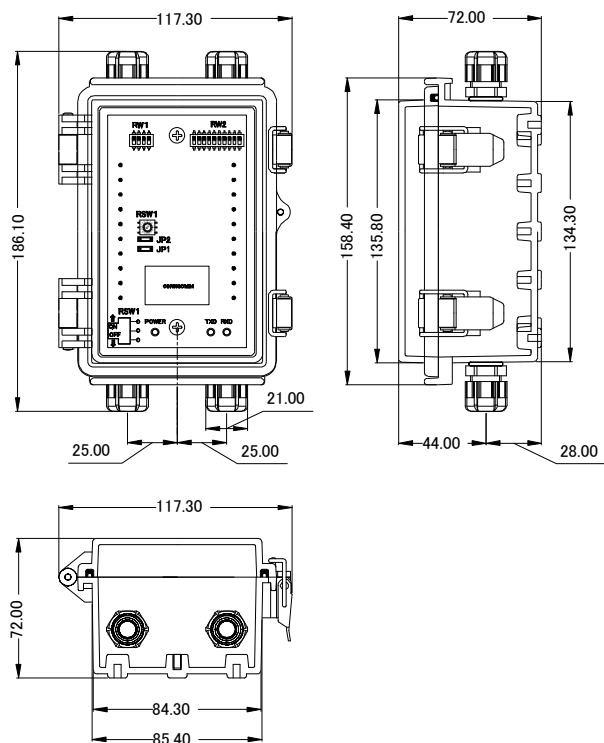
10、簡単な動作テスト

ケーブルを敷設して SS-422I-TR-DC を接続した後、機器間の通信がうまくいかない場合は、下図のような簡単な折返しテストをすることをおすすめします。PC から送ったデータがすぐさま返送されるのが確認できます。PC で使用するプログラムはターミナルソフトと呼ばれるもので、Windows ならば有名なフリーソフトは TeraTerm があります。

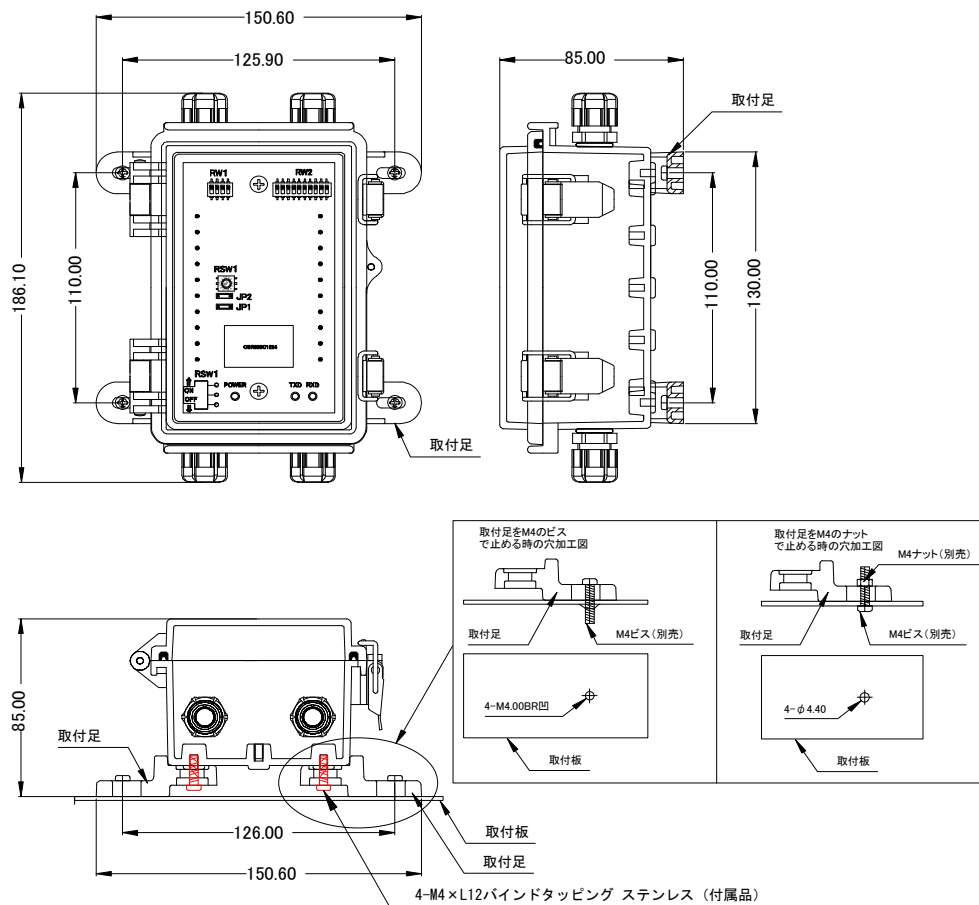


11、外形寸法図、取付足装着時寸法図

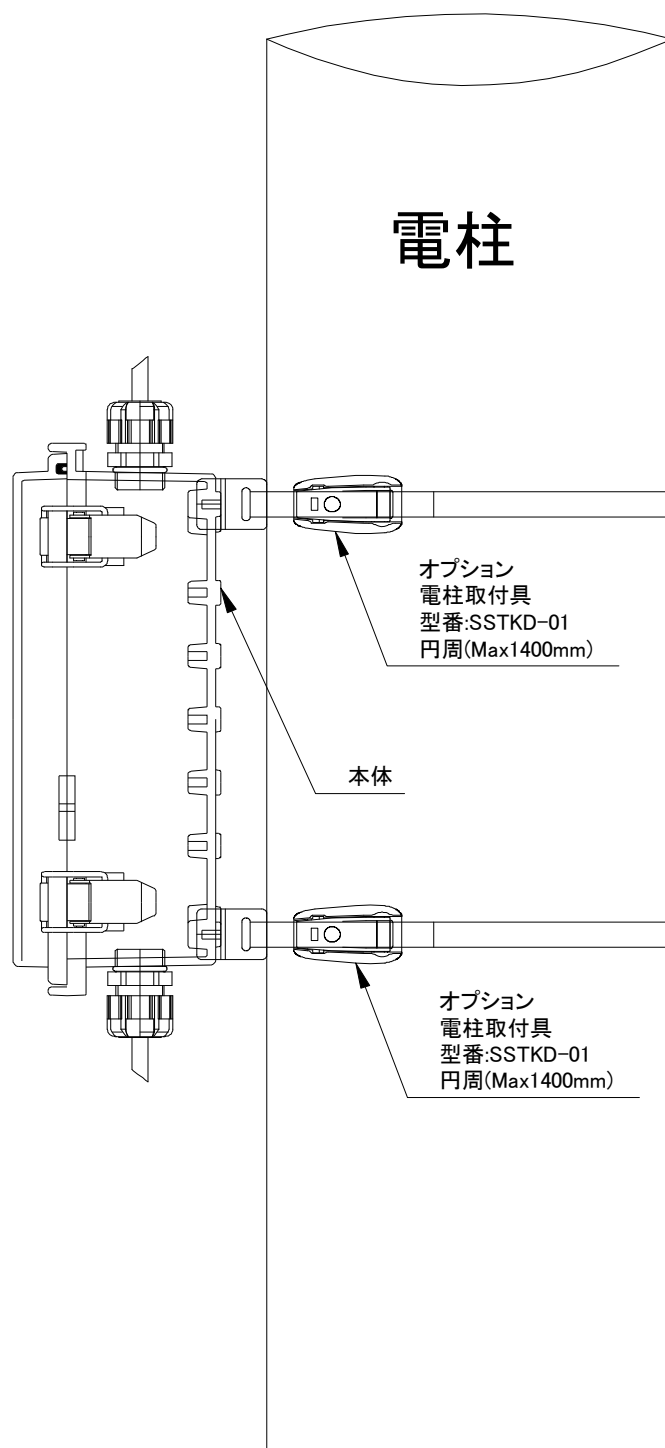
本体外形寸法図



取付足装着時寸法図と取付方法図



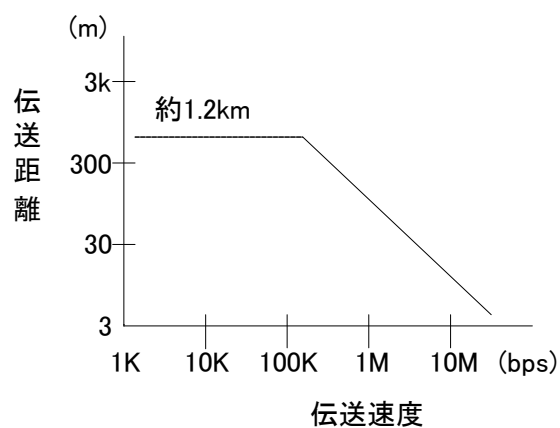
電柱取付方法図



12、通信規格（ご参考）

	RS-232C	RS-485	RS-422
規格の範囲	<ul style="list-style-type: none"> ・電氣的仕様 ・ピンアサイン ・コネクタ 	<ul style="list-style-type: none"> ・電氣的仕様のみ 	<ul style="list-style-type: none"> ・電氣的仕様のみ
特徴	<ul style="list-style-type: none"> ・多数の装置が装備 ・規格では 最大伝送速度19.2Kbps 最大伝送距離15m 	<ul style="list-style-type: none"> ・平衡伝送のため長距離高速の伝送が可能 ・半二重のバス構成 ・規格では 最大伝送速度10Mbps 最大伝送距離1.2km 	<ul style="list-style-type: none"> ・平衡伝送のため長距離高速の伝送が可能 ・規格では 最大伝送速度10Mbps 最大伝送距離1.2Km
接続数	<ul style="list-style-type: none"> ・ポイントツウポイント 1:1 	<ul style="list-style-type: none"> ・マルチドロップにより、ドライバ1台に対して、レシーバ31台まで可能 1:31 	<ul style="list-style-type: none"> ・RS-422では双方向の通信は1:1に限られるが 1(送信専用):31(受信専用)の場合1:31のマルチドロップ接続が可能 1:1 1:31(条件付き)

参考図 RS485 と RS422 の伝送速度と伝送距離の関係(グラフは両対数目盛り)



保証規定

1. 保証期間内に正常な使用状態において、万一故障した場合は、保証規定に従い無料で修理いたします。
本製品の運用を理由とする損失、逸失利益等の請求につきましては、いかなる責任、保証も負いかねますので、予めご了承下さい。
2. 保障期間内でも次のような場合は有料修理になります。
 - ① 保証書をご提示されないとき。
 - ② 保証書の所定事項の未記入、字句を書き換えられたもの、および販売店の表示の無いとき。
 - ③ 火災・地震・水害・落雷・その他の天災、公害や異常電圧による故障および損傷。
 - ④ お買上げ後の、輸送、移動時の落下など、お取扱が不適当なために生じた故障および損傷。
 - ⑤ 取扱説明書に記載の使用法および注意に反するお取扱によって発生した故障および損傷。
 - ⑥ 部品の取り外しおよび再挿入、または指定以外の部品を使用したことにより生じた故障および損傷。
 - ⑦ 他の機器との接続が原因で本製品に生じた故障および損傷。
 - ⑧ その他、明らかに設置条件・設置場所の不備による事故によって生じた故障および損傷。
 - ⑨ 指定のサービス部門以外で半田付けなどの改造をされたとき。
 - ⑩ 消耗品類の交換。
3. 修理を依頼される場合はお買上げの販売店まで本保証書を添えてご持参下さい。やむをえず送付される場合は送料をご負担願います。
4. 本保証書は再発行しませんので必ず保管しておいてください。

年 月 日	サービス内容	担当者

保証書

保証書

品名	RS232C⇔絶縁 RS422 変換ユニット ＜端子台型 DC8～32V 仕様＞
型名	DWP-422i-TR-DC
保証期間	お買上げ日から 1年
お買上げ日	西暦 年 月 日
お客様	ご住所 〒
	フリガナ お名前
	電話番号 ()

本保証書は裏面記載の内容により無料修理を行うことをお約束するものです。

本書は日本国内で使用される場合にのみ有効です。

This warranty is valid only in Japan.

本書は再発行いたしませんので、大切に保存してください。

販売店	住所・店名・電話番号
	印

製造・販売元 システムサコム工業株式会社

本社 〒130-0026 東京都墨田区両国 1-12-10 カネオカビル6F

TEL:03-6659-9261 FAX:03-6659-9264

システムサコム工業株式会社

<http://www.sacom.co.jp>

オプション一覧表と価格表

オプション一覧表

対応機種
DWP-485i-TR-DC
DWP-422i-TR-DC
DWP-4W485i-TR-DC
DWP-WPS30W-DC24V
DWP-WPS50W-DC30V
WDP-EXTBOX-10P

	品名	型名	特記	価格	仕様	附属品
1	DC電源ユニット	DWP-WPS30W-DC24V		¥25,000-	・入力: AC85~260V ・出力: 24V-1.2A 30W	・3P-ACケーブル (7A-125V) ・取付足4個
2	DC電源ユニット	DWP-WPS50W-DC30V		¥29,000-	・入力: AC85~260V ・出力: 30V-1.6A 50W	・3P-ACケーブル (7A-125V) ・取付足4個
3	ケーブル延長ユニット	WDP-EXTBOX-10P		¥13,000-	・300V-10A	・取付足4個
4	DC電源ケーブル	DWP-CBL-DC-□m		¥2,000+500X□m	3芯 端子棒加工済	
5	RS232Cケーブル	DWP-CBL-232C-2.8m		¥3,500-	DS9Pマス 端子棒加工済	
6	RS232Cケーブル	DWP-CBL-232C-4.8m		¥4,500-	DS9Pマス 端子棒加工済	
7	RS232Cケーブル	DWP-CBL-232C-10m		¥7,500-	DS9Pマス 端子棒加工済	
8	RS485ケーブル(CAT5E)	DWP-CBL-485-□m	一般用	¥2,000+350X□m	CAT5E 端子棒加工済	
9	RS485ケーブル(CAT5E)	DWP-CBL-485-T-□m	特別屋外用	¥2,000+700X□m	CAT5E 端子棒加工済	
10	RS422ケーブル(CAT5E)	DWP-CBL-422-□m	一般用	¥2,000+350X□m	CAT5E 端子棒加工済	
11	RS422ケーブル(CAT5E)	DWP-CBL-422-T-□m	特別屋外用	¥2,000+700X□m	CAT5E 端子棒加工済	
12	4W485ケーブル(CAT5E)	DWP-CBL-4W485-□m	一般用	¥2,000+350X□m	CAT5E 端子棒加工済	
13	4W485ケーブル(CAT5E)	DWP-CBL-4W485-T-□m	特別屋外用	¥2,000+700X□m	CAT5E 端子棒加工済	
14	電柱取付具	SSTKD-01		¥3,600-	円周(Max140mm)	・取付金具4本 ・ベルト2本

□mは□に長さを入れてご注文ください